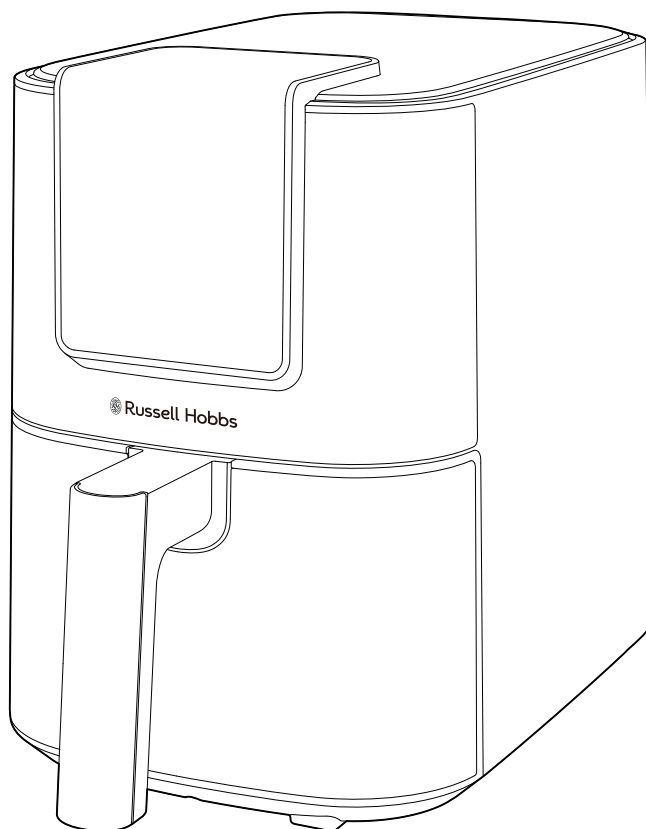


ラッセルホブス エアフライオーブン 1420JP



取扱説明書 保証書

本製品は家庭用です。業務用としては使用しないでください。

- この取扱説明書の裏表紙に保証書がついていますので、販売店とお買い上げ日のご記入を必ずお受けください。
- 必ずこの取扱説明書をお読みのうえ、正しくご使用ください。

目次

はじめに	2
安全上のご注意	3～5
各部の名称とはたらき	6～7
ご使用方法	8～10
お手入れの仕方	11
故障かな?と思ったら	12
仕様	13
アフターサービス	14

この度はラッセルホブス製品をお買い上げいただきまして、まことにありがとうございます。

ラッセルホブス製品は、ヨーロッパを始め、世界各国で高い評価をいただいているイギリスの家庭用電気製品ブランドです。本製品は、ラッセルホブスから日本向けに特別に開発されたものです。ご使用になる前に、この取扱説明書をよくお読みいただき、商品使用にお役立てください。

この取扱説明書は安全なところに保管しておいてください。

この製品を他人に譲渡する時は、取扱説明書も一緒に譲渡してください。また、包装は使用する前に取り外してください。ただし、製品が正常に動作することを確認するまでは、梱包、包装類を捨てないでください。

安全上のご注意

■ご使用前に、この「安全上のご注意」をよくお読みのうえ、正しくお使いください。

■ここに示した注意事項は、製品を正しくお使いいただき、人体への危害や損害を未然に防止するためのものですので、必ずお守りください。

■お読みになった後は、お使いになる方がいつも見られる場所に必ず保管してください。

表示を無視して誤った使い方をしたときに生じる内容を以下の2つに区分し、説明しています。

警告

取り扱いを誤った場合、死亡または重傷^{※1}等を負う可能性が想定される内容

注意

取り扱いを誤った場合、傷害^{※2}を負う可能性および物的損害^{※3}のみの発生が想定される内容

※1 重傷とは、失明や、けが、やけど(高温・低温)、感電、骨折、中毒などで、後遺症が残るものおよび治療に入院・長期の通院を要するものをさします。

※2 傷害とは、治療に入院や長期の通院を要さない、けが、やけど、感電などをさします。

※3 物的損害とは、家屋・家財および家畜・ペットなどにかかわる拡大損害をさします。

お守りいただく内容の種類を次の絵表示で区分し、説明しています。



○の記号はしてはいけない「禁止」を示します。



一般的な禁止



水濡れ禁止



接触禁止



濡れ手禁止



分解禁止



●の記号は、必ずしていただく「強制」を示します。



必ず行う



差し込みプラグを抜く

安全上のご注意

警 告

取り扱いを誤った場合、死亡または重傷を負う可能性が想定される内容



子供など取扱いに不慣れな方だけで使わせたり、幼児の手の届くところで使わないでください。また、ご使用にならないときも、子供の手が届くところに置かないでください。(感電・やけど・けがの原因)

安全に責任を負う人の監視又は指示がない限り、補助を必要とする人(子供を含む)が単独で使わないようにしてください。また、製品で子供が遊ばないように注意してください。(感電・やけど・けがの原因)

電源コードを製品本体に巻き付けた状態で使用したり、破損したり、傷付けたり、加工したり、ねじったり、束ねたりしないでください。(破損・感電・ショート・火災の原因)

定格 15A・交流 100V のコンセントを単独で使用してください。(異常発熱による発火・火災・感電の原因)

電源コードや電源プラグが傷んでいたり、コンセントの刃の差し込みがゆるい状態のときは使用しないでください。(感電・ショート・火災の原因)

不安定な場所や熱に弱い敷物の上、カーテンなどの可燃物や火気の近くでは使用しないでください。(火災・やけど・けがの原因)

本体の隙間にピンや針金などの金属物などを入れないでください。(感電・ショート・けがの原因)

電源コードを束ねたまま使用しないでください。(異常発熱・発火・破損・故障の原因)

調理以外の用途には使用しないでください。(やけど・けが・故障の原因)

調理中は、本体から離れないでください。(火災・事故の原因)

調理中は、移動させないでください。(やけど・けがの原因)

調理中は、排気口をふさがないでください。(火災・変形の原因)

予熱目的以外の空だきをしないでください。(故障・発火の原因)



本体を水につけたり、屋外など水がかかる恐れのある場所や濡れた表面に置いて使用しないでください。(ショート・感電・やけどの原因)



ぬれた手で電源プラグを抜き差ししないでください。(感電の原因)



分解・修理・改造は絶対にしないでください。修理はお買い上げの販売店または弊社にご相談ください。(火災・感電・けがの原因)

電源コードが破損した場合、電源コードの交換は危険を防止するために、製造業者若しくはその代理店又は同等の有資格者によって行う必要があります。



お手入れの際や使用していない時には、電源プラグを抜いてください。(誤動作によるけが・やけど・絶縁劣化による感電や火災の原因)

本製品より煙があがっている場合は、すぐにコンセントから電源プラグを抜いてください。煙が収まってからバスケットを取り出してください。(火災・故障の原因)

電源プラグを抜く時は、電源コードを持たずに、必ず電源プラグを持って引き抜いてください。(感電・ショート・発火の原因)

電源プラグ、電源コードが異常発熱している場合は、直ちに使用を止め電源プラグを抜いてください。お求めの販売店または弊社にご連絡ください。(ショート・発火の原因)



電源プラグに埃が付着している場合は、よく拭き取ってください。(発火・火災の原因)

電源プラグは根元まで確実にコンセントに差し込んでください。(感電・火災の原因)

ヒーターに食材が接しないように注意してください。(火災・故障の原因)

製品に外付けのタイマーやリモコンなど取り付けしないでください。(火災・けが・故障の原因)



異常、故障、破損時には、直ちに使用を中止し電源プラグを抜いてください。(発煙・発火・感電・やけどの原因)

<異常・故障例>

- 電源プラグ・電源コードが異常に熱くなる。
- 電源コードが傷ついている。
- 電源コードを動かすと、通電したりしなかったりする。
- 電源が切れずに、通電し続ける。
- 本体が変形したり、異常に熱い。
- 異常な音やにおいがする。

⚠ 注意

取り扱いを誤った場合、傷害を負う可能性および物的損害のみの発生が想定される内容

🚫 使用中や使用後しばらくは、高温部に触れないでください。特に乳幼児には、触らせないように注意してください。(やけどの原因)

本体を持ち運ぶときは、ゆすったり、本体に強い衝撃を与えないでください。(故障や落下によるけがの原因)

壁や家具の近くで使用しないでください。(壁や家具の変色・変形の原因)

電源コードを熱器具に近づけないでください。(電源コードの破損・火災・感電の原因)

扉付きの収納棚やキャビネットの中に置いて使用しないでください。(火災・故障の原因)

直射日光が当たる場所や、油などが飛び散る所に置かないでください。(変形・変色の原因)

本体の上に物を載せたり、本体下の隙間に物を入れたりしないでください。(破損・火災の原因)

本体に布巾などをかぶせた状態で使用しないでください。(火災・故障の原因)

缶詰や瓶詰などを直接加熱しないでください。(やけど・けがの原因)

ガスコンロなど熱源の近くや直射日光の当たる場所で使用しないでください。(感電やショート・発火の原因)

IH クッキングヒーターの上では使用しないでください。(故障の原因)

60分以上連続して使用しないでください(故障の原因)

この製品は家庭用です。業務用としては使用しないでください。(火災・故障の原因)

倒す・落とす・ぶつけるなどの強い衝撃を与えないでください。(けが・やけど・故障の原因)

バスケットに油を注がないでください。(やけど・火災・事故の原因)

アルコールやシンナー、スプレーなど引火性のものの近くで使用しないでください。(火災・爆発の原因)

❗ 使用後は必ずお手入れしてください。調理くずや油分が残ったまま調理しないでください。(発煙・発火の原因)

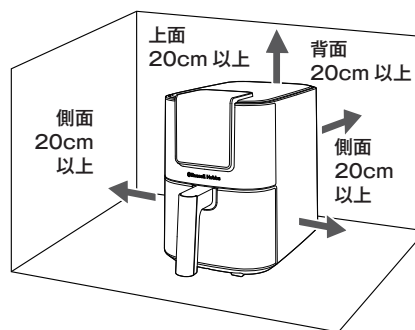
お手入れは本体を十分に冷ましてから行ってください。(やけどの原因)

アルミホイルを使用して調理するときは、アルミホイルがヒーターに接触しないようにしてください。(けが・やけど・故障の原因)

調理物を取り出すときは、必ずお手持ちの tong などを使用してください。(やけど・けがの原因)

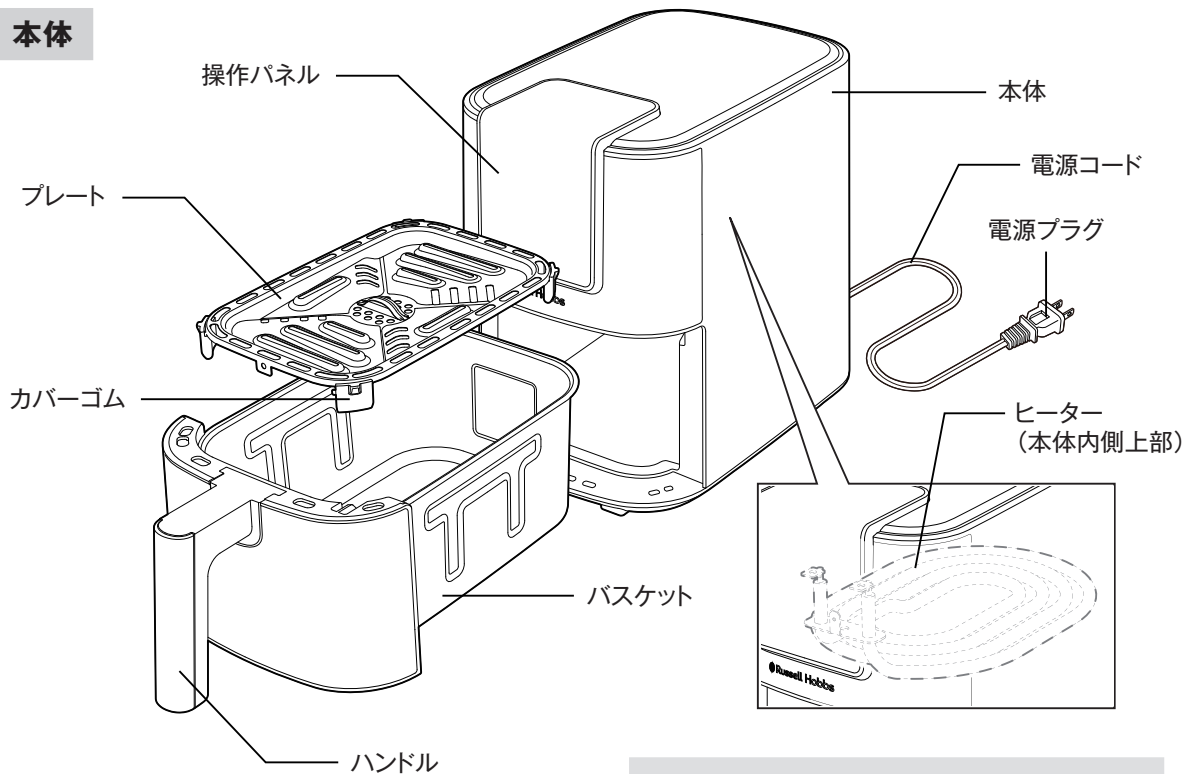
設置場所について

- 火災を防ぐために、木製の壁や家具など周囲の可燃物から、側面・上面・背面は 20cm 以上距離を離して設置してください。
- 前面および左右側面のどちらか一方は開放してください。
- 不安定な場所や、ビニールクロスや樹脂製の熱に弱い家具などの上では使用しないでください。
- 肩より高い位置に置いて使用しないでください。



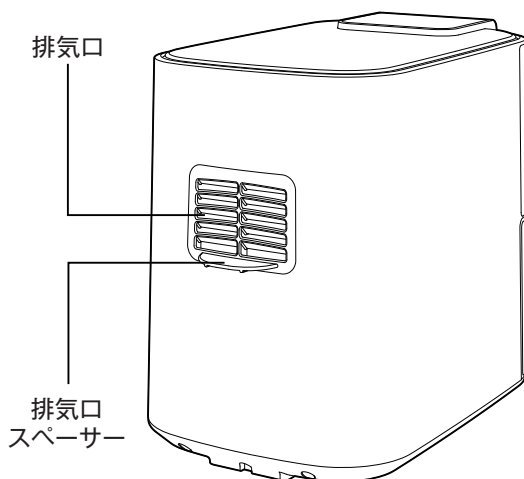
各部の名称とはたらき

本体



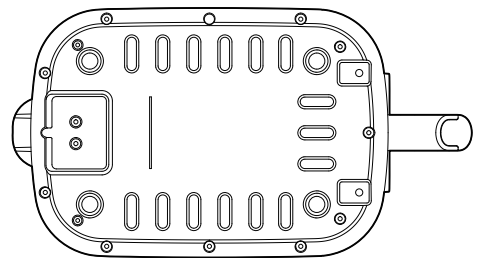
初めてお使いになる際は、バスケット・プレートを食器用中性洗剤を使用して洗浄し、乾いた柔らかい布で拭き取ってください。

背面

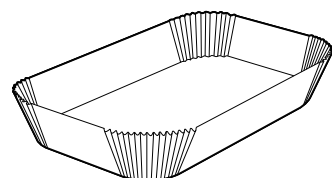


排気口から熱風が出るので、壁や家具などから 20cm 以上距離を離して設置してください。

底面

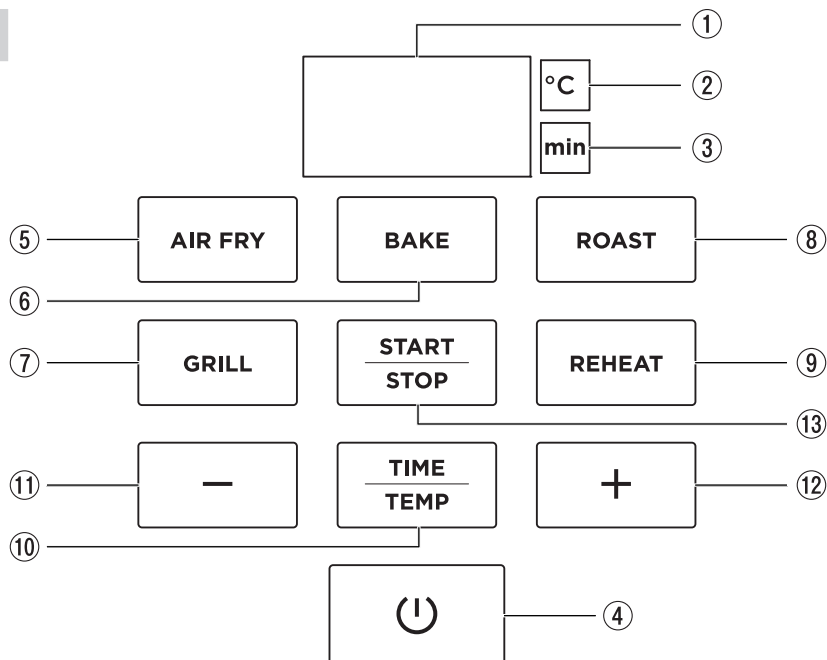


付属品



1420JP 用ペーパーライナー / 10枚

操作パネル



NO.	ボタン / ランプ	名称	説明
①	—	ディスプレイ	調理時間や調理温度を表示します。
②	°C	温度ランプ	調理温度を設定するときに点灯します。
③	min	タイマーランプ	調理時間を設定するときに点灯します。
④	(⏻)	電源ボタン	電源を ON/OFF します。
⑤	モード	AIR FRY	タッチしてエアフライモードを設定します。 (デフォルト温度: 200°C、デフォルト時間: 20 分)
⑥		BAKE	タッチしてバイクモードを設定します。 (デフォルト温度: 160°C、デフォルト時間: 30 分)
⑦		GRILL	タッチしてグリルモードを設定します。 (デフォルト温度: 200°C、デフォルト時間: 15 分)
⑧		ROAST	タッチしてローストモードを設定します。 (デフォルト温度: 180°C、デフォルト時間: 25 分)
⑨		REHEAT	タッチしてリヒートモードを設定します。 (デフォルト温度: 150°C、デフォルト時間: 6 分)
⑩	TIME/TEMP	時間 / 温度ボタン	1 回タッチすると調理時間を設定できます。 2 回タッチすると調理温度を設定できます。
⑪	—	ダウンボタン	タッチすると調理時間 / 調理温度の数値が減ります。 長押しすることで数値を早送りすることができます。 ●調理時間: 1~60分の範囲で設定できます。 ●調理温度: 60~200°Cの範囲で設定できます。
⑫	+	アップボタン	タッチすると調理時間 / 調理温度の数値が増えます。 長押しすることで数値を早送りすることができます。 ●調理時間: 1~60分の範囲で設定できます。 ●調理温度: 60~200°Cの範囲で設定できます。
⑬	START/STOP	スタート / ストップボタン	調理をスタート / ストップします。

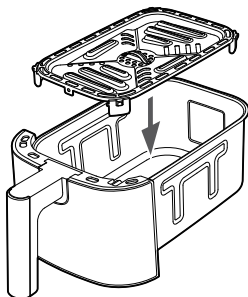
ご使用方法



ご使用前に必ずP 4 ~ P 5 の「安全上のご注意」をよくお読みください。

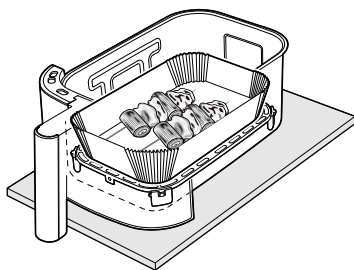
1 バスケットにプレートを設定する

カバーゴムが下になるようにセットしてください。



2 バスケットに食材を入れる

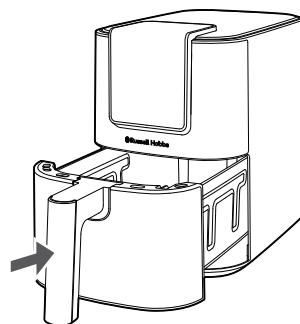
- プレートに直接食材を載せて調理できます。
- 耐熱容器を使用する際は、バスケットのサイズに合ったオープン対応の容器を使用してください。
- 食材はバスケット内部の高さ 8 割を超えないようにしてください。
- ケーキなどの膨らむ料理を作る際は、調理後に食材がヒーターに接触しないように調整してください。



3 バスケットを本体に取り付ける

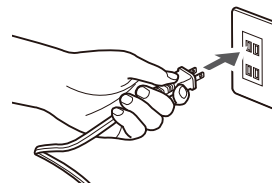
カチッと音がするまでしっかりと奥まで押し込んでください。

※バスケットの装着が緩い状態だと調理が開始されません。



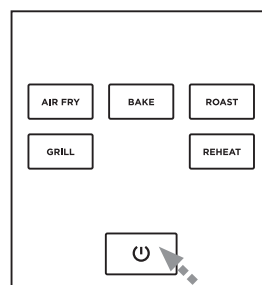
4 電源プラグをコンセントに差し込む

ブザー音が鳴り、【 ⏻ 】 ボタンが点滅します。



5 電源を入れる

【 ⏻ 】 ボタンをタッチします。



- バスケットに食材を入れすぎないでください。(感電・火災の原因)
- 食材に多量の油を混ぜないでください。(火災の原因)
- 予熱した際はバスケットは鍋敷きなどの上に置き、 tong 等を使用して食材を入れてください。(やけどの原因)
- 予熱した際は本体内部や外部が高温になりますので、触れる際は必ずミトンなどを使用してください。(やけどの原因)

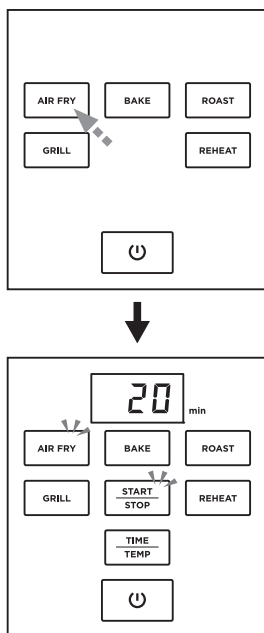
ペーパーライナーをご使用時の注意事項

- 予熱の際は使用しないでください。
- 食材はペーパーライナーの 2/3 程度まで載せてください。食材が少ないとペーパーライナーが舞い上がりヒーターに接触し、火災・故障の原因となります。

※再使用しないでください。

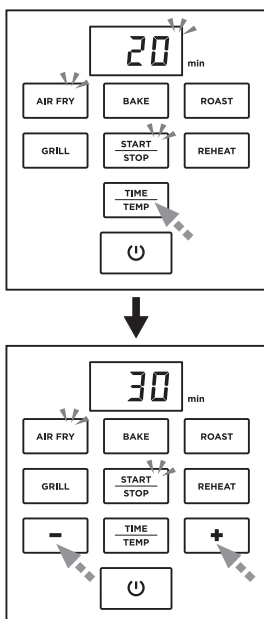
6 モードを選択する

調理するモードのボタンをタッチします。タッチすると選択したボタンが点滅します。



調理時間を変更する場合

- ①【TIME/TEMP】ボタンを1回タッチします。
 - ②【+】・【-】ボタンをタッチして、時間を変更します。
- ※ 1～60分（1分単位）の範囲で設定できます。




モードとおすすめの料理

モード	時間	温度	おすすめの料理
AIR FRY	20分	200℃	冷凍フライドポテト
BAKE	30分	160℃	パウンドケーキ
ROAST	25分	180℃	ローストチキン & 野菜
GRILL	15分	200℃	焼き魚
REHEAT	6分	150℃	お惣菜の温め直し

予熱について

必要に応じて、食材を入れる前に予熱を行ってください。

予熱方法

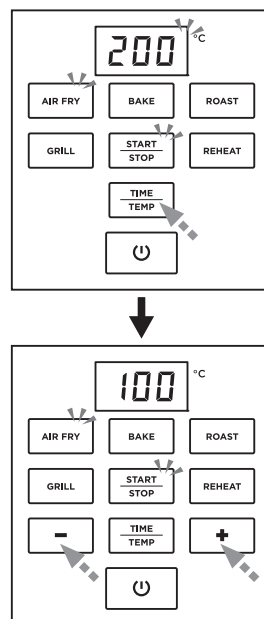
- ①【】ボタンをタッチして電源を入れます。
- ②【REHEAT】モードを除く各モードでは、200℃で3～5分の予熱を設定してください。
- ③【START/STOP】ボタンをタッチして、予熱を開始します。
- ④予熱が完了すると、ブザー音が3回鳴ります。

※食材の温度や質、量、また室温や使用する容器によって、モード選択だけでは理想の焼き上がりにならない場合があります。調理物や調理環境によって、時間と温度を調節してください。

※ヒーターは上部にあるので両面に焦げ目をつけたい場合は、表裏を返して焼いてください。バスケットを引き出す回数が多いと庫内温度が下がるので、時間と温度を調節してください。

調理温度を変更する場合

- ①【TIME/TEMP】ボタンを2回タッチします。
 - ②【+】・【-】ボタンをタッチして、温度を変更します。
- ※ 60～200℃（5℃単位）の範囲で設定できます。



ご使用方法

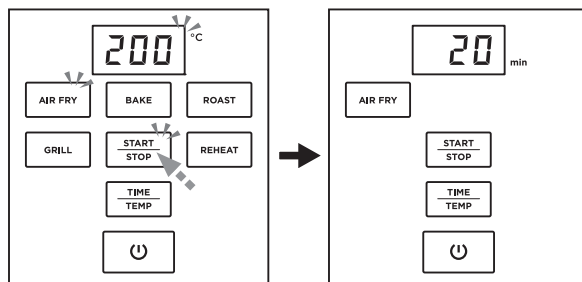
7 調理を開始する

【START/STOP】 ボタンをタッチして、調理を開始します。

- 調理中はディスプレイに残りの調理時間がカウント表示されます。
- 調理中はバスケットを引き出して、食材の調理状況を確認したり、必要に応じて温度や時間を調節したりできます。

※バスケットを取り出すと、加熱が自動的に停止します。バスケットを戻すと、加熱が自動的に再開します。

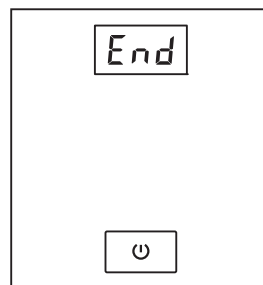
- 調理をキャンセルするときは、【START/STOP】 ボタンをタッチします。



調理中・調理直後は排気口から熱風が出るので、手や顔等を近づけないでください。

8 調理完了

- 調理が完了すると、ブザー音が3回鳴ります。
 - ハンドルを持って、バスケットを取り出してください。バスケットは鍋敷きなどの上に置き、トング等を使用して食材を取り出してください。バスケットを傾けたり逆さにしたりすると、底にたまった余分な脂分が食材にかかる恐れがあります。
- ※加熱が不十分な場合は、バスケットを本体に戻し、様子を見ながら数分間追加で加熱してください。



- バスケットを取り出す際は、ハンドル以外の部分に触れないでください。調理完了直後、バスケットは非常に高温になります。動かす際はハンドルのみを持ち、直接触れないようにしてください。

(やけどの原因)

- 取り出したバスケットは鍋敷きなどの上でのせてください。

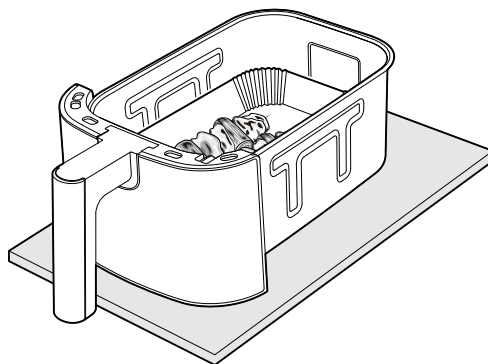
(火災・やけどの原因)

- 調理後は本体内部や外部が高温になりますので、本体に触れる際は必ずミトンなどを使用してください。

(やけどの原因)

- 調理後は、バスケット・プレートが十分冷めてからお手入れしてください。

(やけどの原因)



9 コンセントから電源プラグを抜く

お手入れの仕方



お手入れ前に必ずP 4 ~P 5の「安全上のご注意」をよくお読みください。

- 付属品の取り付け、取り外しやお手入れの際、また使用時以外には必ず電源を切って、電源プラグを抜いてください。(誤作動によるけが・感電の原因)
- 本体が冷めてからお手入れをしてください。(やけどの原因)
- 本体に直接水をかけたり、水洗いはしないでください。(ショート・感電・故障の原因)
- 付属品の浸け置き洗いなど、長時間水につけたまま放置しないでください。(サビの原因)
- 本体の拭き取りにアルコール、ベンジン、シンナー、磨き粉、タワシなどは使用しないでください。(傷・変形・変色・故障の原因)
- 食器用中性洗剤以外の洗剤や漂白剤は使用しないでください。(サビ・故障の原因)

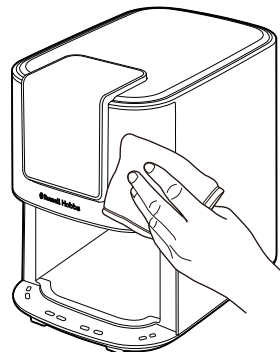
本体

水洗いできません。

- 調理くず、油、汚れは、水に浸したやわらかい布を、よくしぼって拭き取ります。
- 落ちにくい油や汚れは、薄めた食器用中性洗剤に浸したやわらかい布をよくしぼって、拭き取ります。さらに乾いたやわらかい布で、洗剤が残らないようにきれいに拭き取ります。



ヒーター部はお手入れできません。(故障の原因)

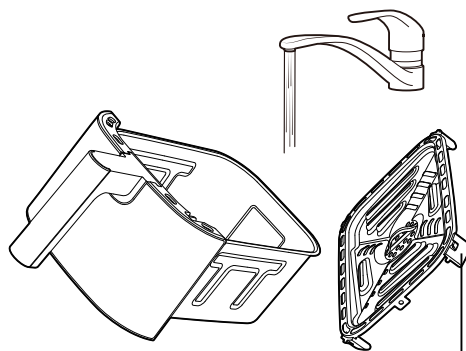


バスケット・プレート

水洗いできます。

食器洗浄機、食器乾燥機に対応しています。

- キッチンペーパーなどで残った油を拭き取ってください。
- 食器用中性洗剤を使用して柔らかいスポンジで洗ってください。
- 水洗いした後、乾いた柔らかい布で拭き取り、よく乾燥させてください。



カバーゴム
は外せません

故障かな？と思ったら

以下のことをお確かめになり、それでも症状が改善しない場合には、お買い上げの販売店、もしくは弊社までご連絡ください。

不具合の状態	確認・対策
電源が入らない	電源プラグが、根元まで確実にコンセントに差し込まれているか確認してください。
START ボタンを押しても調理が開始されない	バスケットが本体に正しく取り付けられているか確認してください。バスケットはカチツと音がするまでしっかりと奥まで押し込んでください。装着が緩い状態だと調理が開始されません。
食材が十分に調理されていない	<ul style="list-style-type: none">• バスケットに食材を詰め込みすぎているか確認してください。• 調理温度の設定が低くないか確認してください。• 調理時間の設定が短くないか確認してください。
バスケットが適切にセットできない	<ul style="list-style-type: none">• バスケットに食材を詰め込みすぎているか確認してください。
においや煙がでる	<ul style="list-style-type: none">• 食材に多量の油を加えて調理していないか確認してください。• バスケットに前回調理した際の脂分が残っていないか確認してください。バスケット・プレートは、ご使用后、毎回お手入れをしてください。
調理していないときに電源ボタンが点滅する	電源プラグをコンセントに差し込んだ状態の際には、常時電源ボタンが点滅します。使用時以外は、コンセントから電源プラグを抜いてください。
ディスプレイに「E2」「E4」と表示される	本製品に異常が発生した可能性があります。お買い上げの販売店または弊社にご相談ください。

仕様

電源	AC100V 50 / 60Hz
消費電力	1300W
サイズ	約 W21.0 × D37.0 × H29.0cm
重量	約3.6kg
コードの長さ	約1.1m
容積	4L (最大容量3L)
温度範囲	60 ~ 200℃
タイマー範囲	1 ~ 60 分
付属品	1420JP 用ペーパーライナー/10 枚

※仕様・デザイン・価格等は予告なく変更になることがありますのでご了承ください。

アフターサービス

保証について

この取扱説明書の内容をよくお読みになり、大切に保管してください。

- この取扱説明書には、保証書がついています。保証書は販売店にて販売店名、お買い上げ日の記入をお確かめの上、販売店からお受け取りください。
- 保証書に販売店名及びお買い上げ年月日の記入が無い場合や、本製品のご購入日を証明する購入証明書が無い場合は、必ず販売店にお問い合わせの上、お受け取り下さい。
- 保証期間はお買い上げ日から1年間です。無料保証規定の内容により、無料修理、またはお取り替えいたします。（保証期間でも有料修理となる場合がありますので、無料保証規定をよくお読みください。）
- 保証期間後の修理は、販売店または弊社までご相談ください。修理によって機能が維持できる場合は、ご要望により有料修理いたします。

部品のご購入について

本製品は本体以外は消耗品です。付属品や部品等の消耗品のご購入については、お買い上げの販売店、または弊社までお問い合わせください。

一部の付属品や部品は、株式会社大石アンドアソシエイツの公式オンラインショップでもお買い求めいただけます。

修理のご依頼について

- 「故障かな?と思ったら」のページをご確認頂いても改善されない場合はご使用をやめて、無料保証規定並びに保証書の内容をよくお読みいただき、お買い上げの販売店または弊社にご連絡の上、修理をお申し付けください。
- 修理をお申し付けの際は、商品型番と商品名、故障の状態を詳しくお知らせください。

! ご自分で分解・修理は絶対しないでください。火災、感電、けがの原因となります。修理はお買い上げの販売店、または弊社までご相談ください。

付属品・部品の販売サイト

<https://oishi-online.com/>



修理、お取り扱い、お手入れ等に関する受付サイト

<https://russellhobbs.jp/afterservice>



お客様相談窓口

株式会社 大石アンドアソシエイツ

フリーダイヤル

0120-520-227

受付時間 / 10:00 ~ 17:00

(土・日・祝日および弊社休業日を除く)

※時間帯によっては電話が混み合い、つながりにくい場合がございます。

〒151-0053 東京都渋谷区代々木3-28-6-8F

お客様の個人情報は、弊社製品のご相談への対応や修理などに利用させていただき、ご相談内容の記録を残すことがあります。なお、修理やその確認業務を弊社の協力会社に委託する場合、法令に基づく義務の履行または権限の行使のために必要な場合、その他正当な理由がある場合を除き、弊社以外の第三者に個人情報を開示・提供はいたしません。

Russell Hobbs 保証書

お客様 お名前		型番	1420JP	
お客様 電話番号	()	保証期間	1年	お買い上げ日 年 月 日
お客様ご住所		販売店名・住所・電話番号		

見本

無料保証規定

取扱説明書の注意事項に従った使用状態で、保証期間内に故障した場合は、無料修理またはお取り替えいたします。無料修理をご依頼になる場合は、お買い上げの販売店または弊社に、商品と保証書をご提示いただき、お申し付けください。

1. 保証期間内でも以下の場合は有料修理となります。

- (イ) 使用上の誤りおよび不当な修理や改造による故障および損傷。
- (ロ) お買い上げ後の落下や強い衝撃を与えたことによる、故障および損傷。
- (ハ) 火災、地震、水害、落雷、その他天災、異常電圧、指定以外の電圧・周波数での使用などによる故障および損傷。
- (ニ) 車両、船舶等に搭載された場合の移動中での故障および損傷。
- (ホ) 本書の提示がない場合。
- (ヘ) 保証書にお買い上げ年月日、お客様名、販売店名の記入がない場合。あるいは字句が書き換えられている場合。または、ご購入を証明する購入証明書(納品書、レシート等)をご提示できない場合。

(ト) 一般家庭用以外(たとえば業務用等)にご使用の場合の故障及び損傷。

(チ) 消耗部品の交換。

(リ) ご使用によって生じる汚れ。

(ヌ) 中古品や新古品、第三者からの譲渡品、個人間売買品。

- 2. 保証は日本国内においてのみ有効です。
- 3. 保証書は再発行はいたしませんので、紛失しないように、大切に保管してください。
- 4. 保証期間は1年間です。保証期間以降の修理をご希望される場合は有料修理となります。また、保証期間以降は、補修部品が生産されていない場合など、修理できない場合もありますので、あらかじめご了承ください。
- 5. 部品保有保証期間は、製造停止後5年間です。
- 6. 本製品は家庭用に設計されておりますので、業務用でのご使用の場合は保証の対象外となります。

This warranty is valid only in Japan.

※この保証書によって、お客様の法律上の権利を制限するものではありません。

英国 Russell Hobbs 日本総販売代理店
株式会社 大石アンドアソシエイツ

〒151-0053 東京都渋谷区代々木 3-28-6-8F