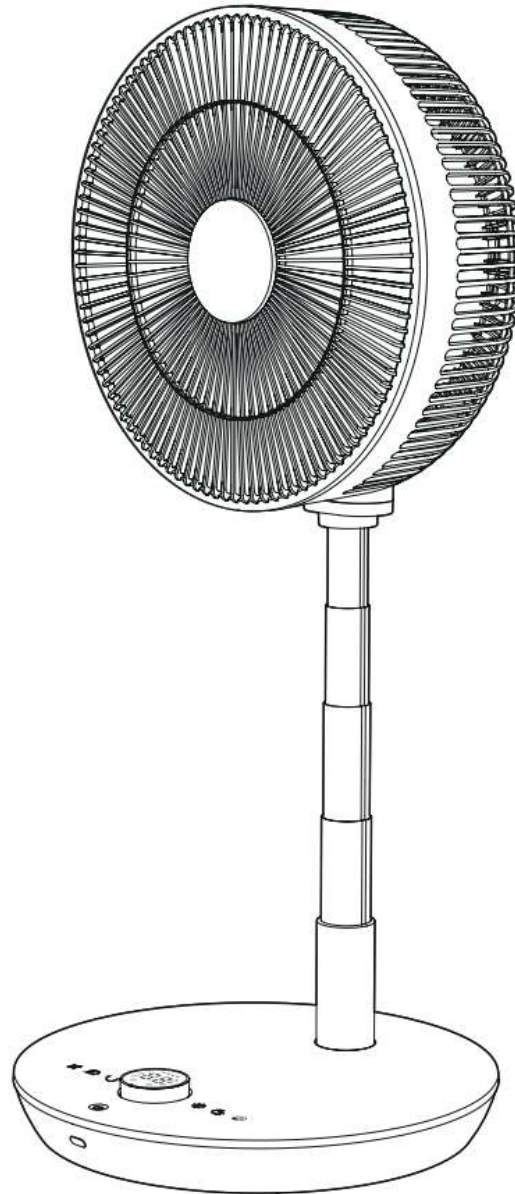


# ラッセルホブス 充電式折りたたみファン FC8000



## 取扱説明書 保証書

本製品は家庭用です。業務用としては使用しないでください。

- この取扱説明書の裏表紙に保証書がついていますので、販売店とお買い上げ日のご記入を必ずお受けください。
- 必ずこの取扱説明書をお読みのうえ、正しくご使用ください。

## 目次

はじめに	2
安全上のご注意	3～5
各部の名称	6
ご使用の前に	7～8
ご使用方法	9～12
お手入れと保管	13～14
故障かな?と思ったら	15
仕様	16
長期使用製品安全表示制度に基づく本体表示について	17
製品を廃棄するとき	17
アフターサービス	18

この度はラッセルホブス製品をお買い上げいただきまして、まことにありがとうございます。  
ラッセルホブス製品は、ヨーロッパを始め、世界各国で高い評価をいただいているイギリスの家庭用電気製品  
ブランドです。本製品は、ラッセルホブスから日本向けに特別に開発されたものです。  
ご使用になる前に、この取扱説明書をよくお読みいただき、商品使用にお役立てください。

この取扱説明書は安全なところに保管しておいてください。  
この製品を他人に譲渡する時は、取扱説明書も一緒に譲渡してください。また、包装は使用する前に  
取り外してください。ただし、製品が正常に動作することを確認するまでは、梱包、包装類を捨てない  
でください。

## 安全上のご注意

- ご使用前に、この「安全上のご注意」をよくお読みのうえ、正しくお使いください。
- ここに示した注意事項は、製品を正しくお使いいただき、人体への危害や損害を未然に防止するためのものですので、必ずお守りください。
- お読みになった後は、お使いになる方がいつも見られる場所に必ず保管してください。

表示と異なる誤った使い方をしたときに生じる内容を以下の2つに区分し、説明しています。

### 警告


取り扱いを誤った場合、死亡または重傷<sup>※1</sup>等を負う可能性が想定される内容

### 注意

取り扱いを誤った場合、傷害<sup>※2</sup>を負う可能性および物的損害<sup>※3</sup>のみの発生が想定される内容

- ※1 重傷とは、失明や、けが、やけど（高温・低温）、感電、骨折、中毒などで、後遺症が残るものおよび治療に入院・長期の通院を要するものをさします。
- ※2 傷害とは、治療に入院や長期の通院を要さない、けが、やけど、感電などをさします。
- ※3 物的損害とは、家屋・家財および家畜・ペットなどにかかわる拡大損害をさします。


お守りいただく内容の種類を次の絵表示で区分し、説明しています。


	○の記号はしてはいけない「禁止」を示します。
	一般的な禁止
	水濡れ禁止
	接触禁止
	濡れ手禁止
	分解禁止
	●の記号は、必ずしていただく「強制」を示します。
	必ず行う
	差し込みプラグを抜く

## 安全上のご注意


### 警告

取り扱いを誤った場合、死亡または重傷等を負う可能性が想定される内容

-  羽根、ガードを付けずに運転しないでください。  
(けが・故障の原因)
- ガードのすき間に指や異物を入れないでください。  
(けが・故障の原因)
- ガードに髪などを近づけないでください。  
(巻き込まれて、けが・故障の原因)
- 支柱がゆるんだ状態で使用しないでください。  
(転倒によるけが・故障の原因)
- 子供など取扱いに不慣れな方だけで使わせたり、乳幼児の手の届くところで使わないでください。また乳幼児の手の届く場所で保管しないでください。  
(感電・けがの原因)
- 電源アダプターを製品本体に巻き付けた状態で使用したり、傷付けたり、破損させたり、加工したり、無理に曲げたり、引っ張ったり、ねじったり、束ねたりしないでください。また、重いものを載せたり、挟み込んだりしないでください。(感電・やけどの原因)
- 充電プラグが傷んでいたり、差し込みがゆるい状態のときは使用しないでください。(感電・ショート・火災の原因)
- 電源プラグが傷んでいたり、コンセントの刃の差し込みがゆるい状態のときは使用しないでください。  
(感電・ショート・火災の原因)
- 不安定な場所には置かないでください。  
(転倒によるけが・故障の原因)

-  羽根やガードの取り付け・取り外しやお手入れの際は、必ず電源アダプターを取り外してください。(感電・やけど・けがの原因)

電源プラグを抜くときは、必ず電源プラグを持って引き抜いてください。(感電・ショート・火災の原因)

-  電源プラグは根元まで確実にコンセントに差し込んでください。(感電・火災の原因)

充電プラグは確実に本体に差し込んでください。  
(やけど・ショート・火災の原因)


電源プラグに埃が付着している場合は、よく拭き取ってください。(ショート・火災の原因)




異常、故障、破損時には、直ちに使用を中止し電源プラグを抜いてください。(発煙・発火・感電・やけどの原因)

#### <異常・故障例>

- 電源アダプターが異常に熱くなる。
- 通電しない。
- 異常な音やにおいがする。
- 本体や羽根、ガードに破損や変形がある。


-  本体を水につけたり、屋外など水がかかる恐れのある場所や濡れた表面に置いて使用しないでください。  
(ショート・感電・やけどの原因)

-  濡れた手で電源プラグを抜き差ししないでください。  
(感電の原因)

-  分解・修理・改造は絶対にしないでください。修理はお買い上げの販売店または弊社にご相談ください。  
(火災・感電・けがの原因)

## 注 意

取り扱いを誤った場合、傷害を負う可能性および物的損害のみの発生が想定される内容

-  付属の電源アダプター以外は使用しないでください。また付属の電源アダプターを他の機器に使用しないでください。(火災・感電・故障の原因)


USB急速充電器、モバイルバッテリー、車載USB電源などには接続しないでください。(火災・感電・故障の原因)

ガスレンジなど炎の近くや引火性ガスのあるところでは使用しないでください。(炎の立ち消え、火災・感電の原因)

温室やビニールハウス、浴室など、高温で湿度の高いところでは使用しないでください。(ショート・火災・故障の原因)

直射日光のあたる場所で長時間放置しないでください。(変色や劣化の原因)

夏季の車内や暖房器具の近くなど、高温になる場所には放置しないでください。(発煙・発火・破裂・故障の原因)


-  この製品は屋内家庭用です。業務用として使用しないでください。また屋外では使用しないでください。(ショート・故障の原因)

倒す、落とす、ぶつけるなどの強い衝撃を与えないでください。(けが・故障の原因)


油、ほこり、溶剤や薬品などのつきやすいところでは使用しないでください。(故障の原因)

風を長時間、体にあてないでください。(健康を害する原因)

## リモコンに使用するコイン型リチウム電池について

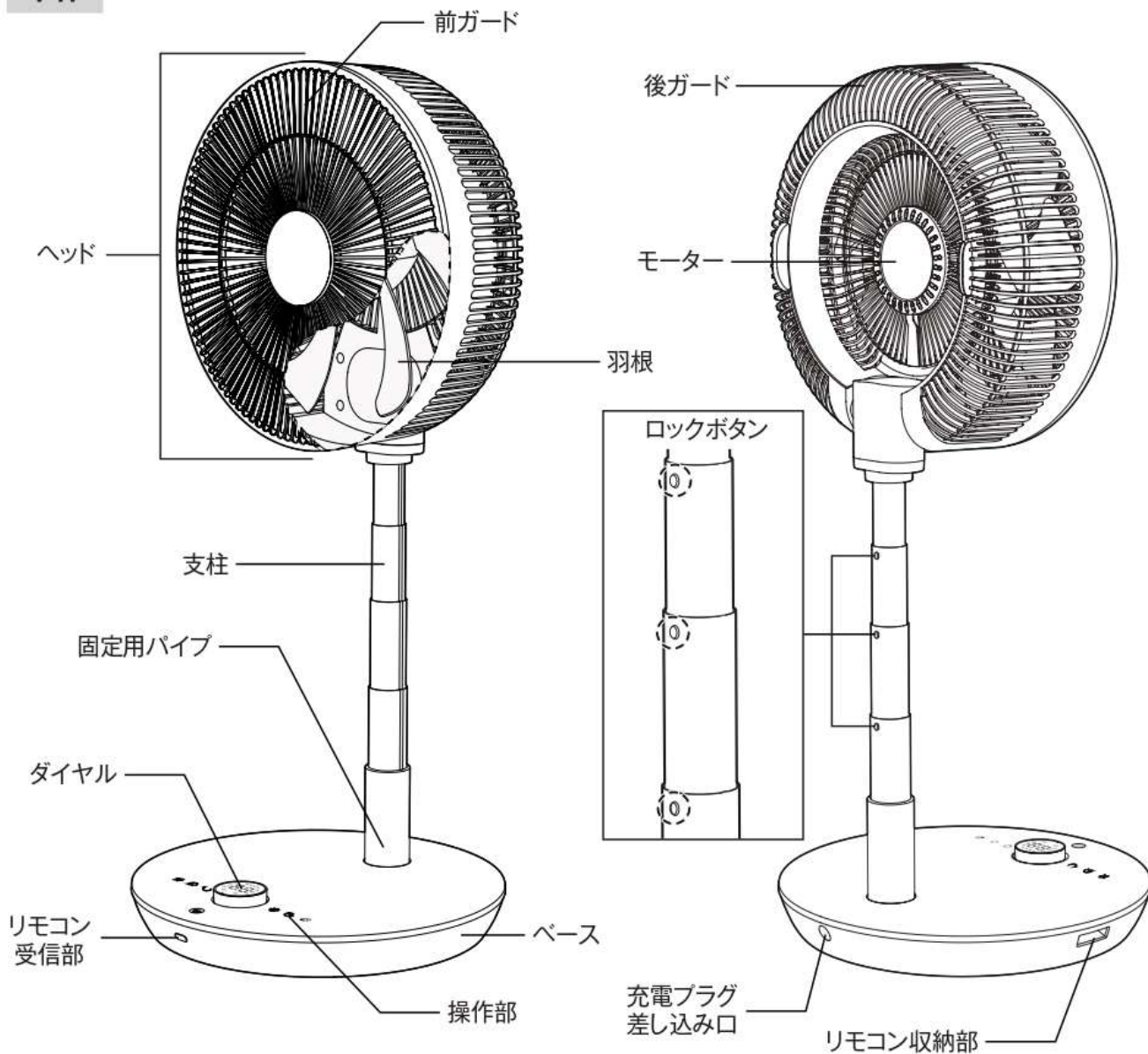
-  電池やリモコンは乳幼児の手の届くところに置かないでください。(誤飲の原因)  
万一、電池を飲み込んだ場合は直ちに医師に相談してください。

電池を火の中に入れてたり、加熱、分解、改造をしないでください。(発熱・液漏れ・けがの原因)

-  電池を廃棄、保存する場合は(+) (-)端子部をテープなどで絶縁してください。(発熱・破裂・発火の原因)

# 各部の名称

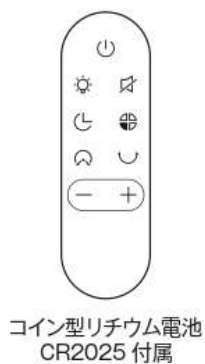
## 本体



## 電源アダプター



## リモコン



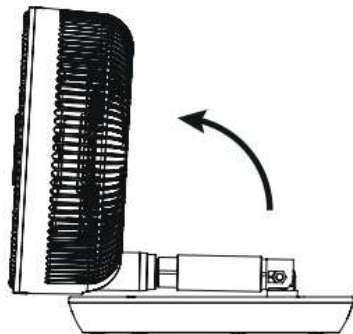
## 収納袋



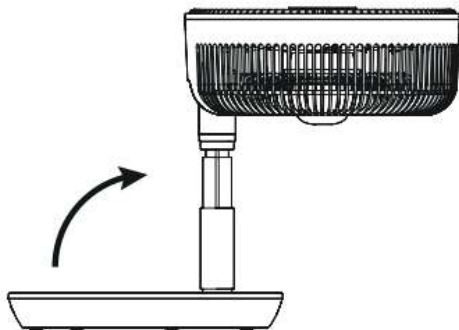
## ご使用前に

### 組み立て方

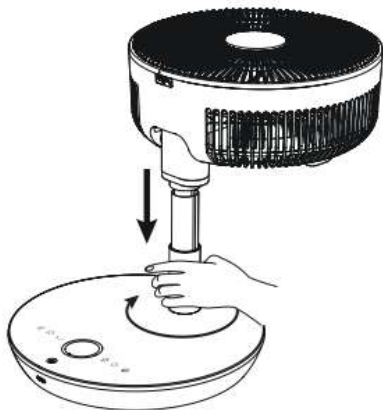
1 図のようにヘッドの部分を起こします。



2 支柱とベースが直角になるように立ててください。

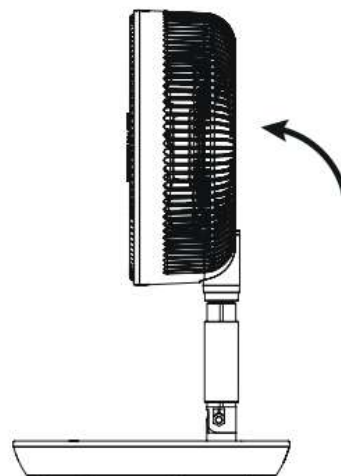


3 固定用パイプをベースに差し込み、時計回りに回して固定してください。

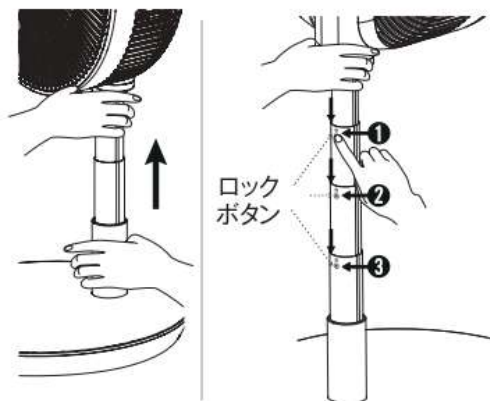


固定用パイプが回らなくなるまで、しっかりと固定してください。(転倒によるけが・故障の原因)

4 ヘッドの部分と支柱が一直線になるように起こしてください。



5 支柱を上を引き上げて、高さを4段階に調節できます。



- 保管する際は、ロックボタンを手で押しながら、番号の順に支柱を下げてください。
- 詳しくは、P14の「折りたたみ方」を参照してください。



折りたたみや高さ調節の際は、可動部に指を挟まないようご注意ください。(けがの原因)

※ダイヤルの表面には、キズ防止用の透明な保護フィルムが貼られています。最初にお使いになる前にはがしてください。

# ご使用の前に

## 充電について

初めて使用するとき、または長期間使用していなかったときは、必ず十分に充電をしてください。

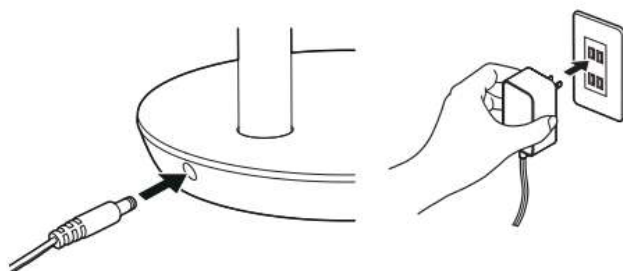
### 1 組み立てる

P7の組み立て方にそって組み立てます。

- ※折りたたんだ状態のままでも充電できます。
- ※組み立てた状態では充電状況を確認できます。

### 2 電源アダプターを接続する

充電プラグを充電プラグ差し込み口にしっかりと奥まで差し込んでください。その後、電源プラグをコンセントにしっかりと奥まで差し込んでください。



### 3 充電完了

充電中は電池残量表示が点滅します。満充電になると電池残量表示が点灯にかわります。



充電時間の目安	使用時間の目安
約4時間	約44時間（風量1設定時） 約12時間（風量7設定時） 約3.5時間（風量14設定時） ※首振りなし時

※充電時間および使用時間は、使用条件により異なります。



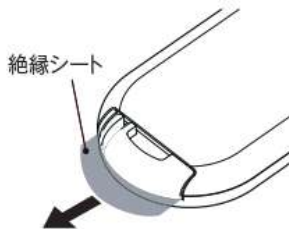
### 内蔵リチウムイオン電池 についてのご注意

- 電池には寿命があります。繰り返し充電すると満充電での使用可能時間が少しずつ短くなります。
- 長期保管の際、満充電状態や電池残量なしの状態は、電池を劣化させるため避けてください。また、長期間使用しない状態が続くと、電池の自然放電により充電できなくなる場合があります。
- 少なくとも6か月に一度は充電してください。
- 充電できなくなったり、満充電後も使用時間が極端に減った場合は、お買い上げの販売店、もしくは弊社までご連絡ください。
- 分解、加熱したり、火に入れたりしないでください。（発熱、液漏れ、破損の原因）
- 製品廃棄の際は、電池残量がないことを確認してから処分してください。本体は分解できませんので廃棄方法は各自治体の指示に従ってください。

## リモコンについて

### 1 電池を入れる

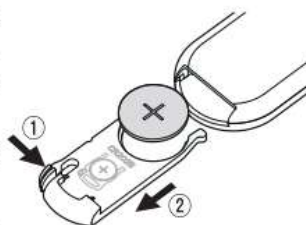
- ご購入時、お試し用の電池があらかじめセットされています。絶縁シート（透明）を引き抜いてご使用ください。



- 電池交換時は、リモコン裏のツメを①の方向へ押しながら、矢印②の方向へ引き出してください。

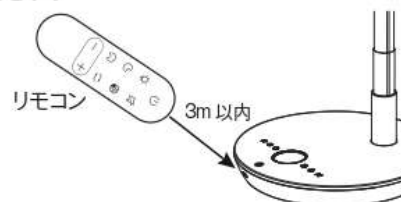
電池は右図の通り＋を正しく入れてください。

- ※必ずコイン型リチウム電池CR2025を使用してください。



### 2 リモコンで操作する

リモコン受信部に向けて約3m以内のところから操作してください。



リモコンを使用しないときは、リモコン収納部に入れて保管してください。

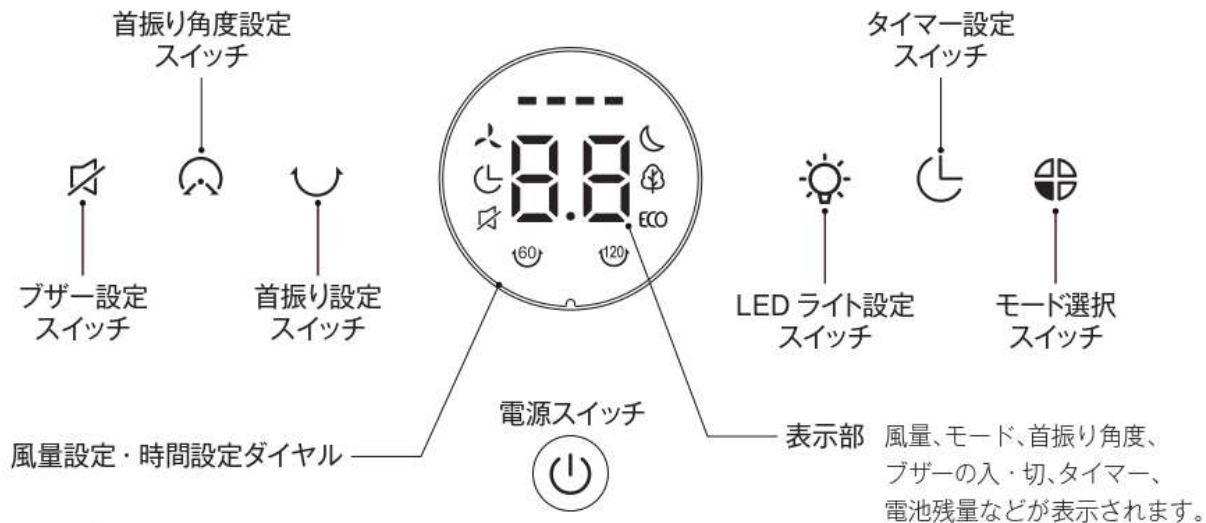


## ご使用方法

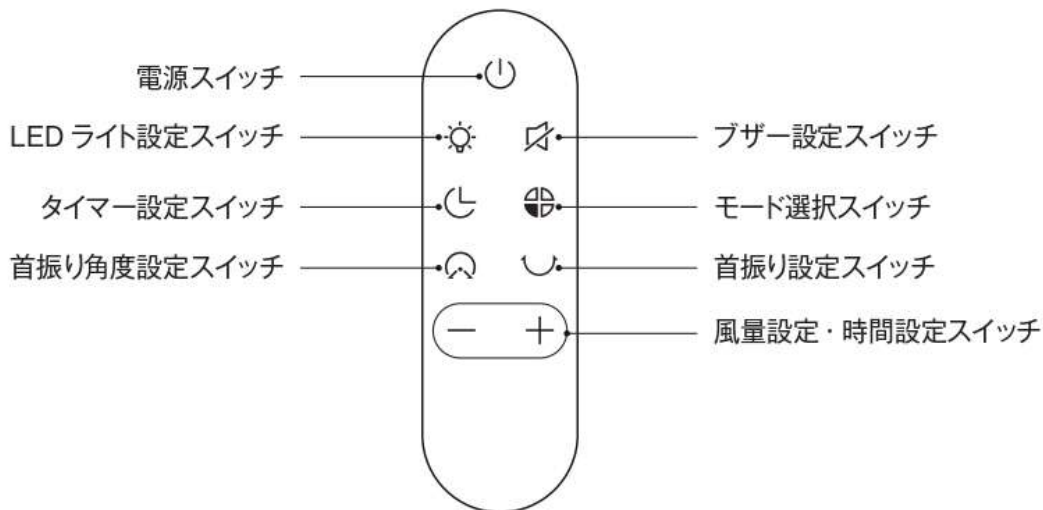


ご使用前に必ずP3～P5の「安全上のご注意」をよくお読みください。

### 本体操作部



### リモコン

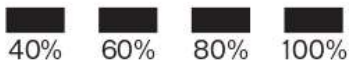


### 電池残量表示部



使用中および充電中に電池残量を表示します。  
表示ランプにより、現在の電池残量を確認することができます。

電池残量の目安



電池残量低下時



電池残量が20%未満になると、表示ランプが赤色に点滅します。速やかに充電してください。

充電中の表示



電池残量に応じた表示ランプが点滅し、充電が行われていることを示します。充電が完了すると点灯に切り替わります。

# ご使用方法

運転中やタイマー設定時は、本体中央のダイヤル部が自動的にせり上がります。  
電源を切ると、ダイヤル部は元の位置まで下がります。



ダイヤルを無理に押し下げたり、手で無理やり引っ張り上げたりしないでください。(破損の原因)

## 運転をする、風量を設定する

### 1 電源を入れる／切る

- 本体操作部またはリモコンの【電源スイッチ】を押して運転を開始してください。
  - 運転中にもう一度押すと停止します。
- ※再度運転する場合、前回設定した風量で運転します。



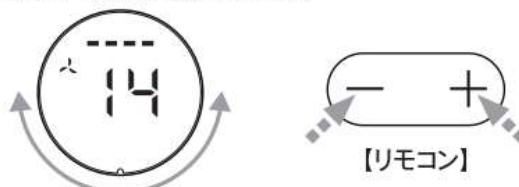
【本体操作部】



【リモコン】

### 2 風量を設定する

本体操作部の【風量設定ダイヤル】を回す、またはリモコンの風量設定スイッチを押して風量を設定してください。風量は 14 段階で設定できます。



【本体操作部】

【リモコン】

【操作順】 01 ↔ 02 ↔ 03 ↔ 04 ↔ 05 ↔ 06 ↔ 07  
14 ↔ 13 ↔ 12 ↔ 11 ↔ 10 ↔ 09 ↔ 08

## モードを設定する



【モード選択スイッチ】

本体操作部またはリモコンの【モード選択スイッチ】を押して、モードを切り替えます。  
スイッチを押すたびにモードが順次切り替わります。



標準モード

設定された風量で一定の運転を行うモードです。  
風量を 14 段階で設定できます。



おやすみモード

時間の経過とともに風量が徐々に下がる運転モードです。  
現在設定されている風量レベルから運転を開始し、30分ごとに風量レベルが1段階ずつ下がります。  
風量レベルが1に到達すると、それ以降は風量1で運転を続けます。



自然風モード

風量を自動的に変化させ、強弱のある風を繰り返す運転モードです。  
現在設定されている風量レベルから運転を開始し、約6秒ごとに風量レベルが1段階ずつ下がります。  
風量レベルが1に到達すると、今度は約6秒ごとに1段階ずつ上がり、自然風モード設定時の風量レベルまで戻ります。以降、この風量が下がる・上がる動作を繰り返して運転します。



ECO(エコ)モード

室内温度に応じて風量を自動的に調整しながら運転するモードです。  
下記の表は、室内温度に対して自動で設定される風量の目安を示しています。室内温度が18℃未満のとき、「00」と表示後、運転を停止します。室温が上昇すれば再度室温に合わせた風量で運転を再開します。

風量	停止	1	2	3	4	5	6	7	8	9	10	11	12	13	14
室内温度	18℃未満	18～19℃	19～20℃	20～21℃	21～22℃	22～23℃	23～24℃	24～25℃	25～26℃	26～27℃	27～28℃	28～29℃	29～30℃	30～31℃	31℃以上

※表中の室内温度は「以上～未満」の区分で扱われます(例：23～24℃ ➔ 23℃以上～24℃未満)。  
※設置状況や周囲環境により、自動で設定される風量が異なる場合があります。



ハイパワーモード

短時間で強い風を送る運転モードです。  
表示部には「Po」と表示され、最大風量(風量レベル14)を超える風量で運転します。

## タイマーを設定/キャンセルする

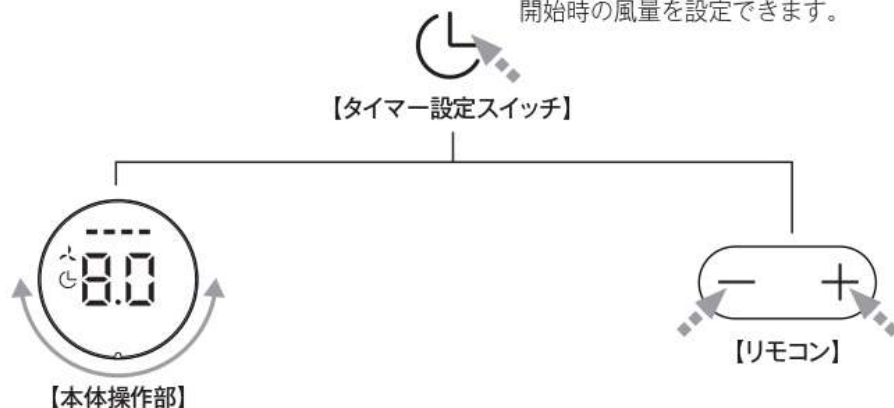
### タイマー時間の設定方法(1)

#### 切タイマー

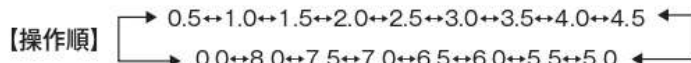
- 電源オンの状態で設定します。
- 本体操作部またはリモコンの【タイマー設定スイッチ】を押します。
- 表示部に時間が表示されたら、本体操作部の【時間設定ダイヤル】を回して、またはリモコンの【時間設定スイッチ「+/-」】を押して時間を設定します。
- 操作を止めると約4秒後に自動的に確定します。
- 設定時の風量で運転し、設定時間後に停止します。
- 運転中に風量を変更することもできます。

#### 入タイマー

- 電源オフの状態で設定します。
- 本体操作部またはリモコンの【タイマー設定スイッチ】を押します。
- 表示部に時間が表示されたら、本体操作部の【時間設定ダイヤル】を回して、またはリモコンの【時間設定スイッチ「+/-」】を押して時間を設定します。
- 操作を止めると約4秒後に自動的に確定します。
- 設定時間後に前回設定した風量で運転を開始します。
- 入タイマー待機中も、本体操作部またはリモコンで運転開始時の風量を設定できます。



※本体操作部の【時間設定ダイヤル】を回すごとに、またはリモコンの【時間設定スイッチ「+/-」】を押すごとに、時間設定が切り替わります。



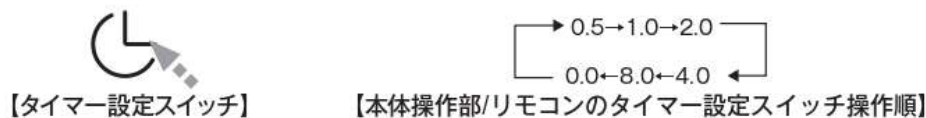
### タイマー時間の設定方法(2)

#### 切タイマー

- 電源オンの状態で設定します。
- 本体操作部またはリモコンの【タイマー設定スイッチ】を押して時間を設定します。
- 操作を止めると約4秒後に自動的に確定します。
- 設定時の風量で運転し、設定時間後に停止します。
- 運転中に風量を変更することもできます。

#### 入タイマー

- 電源オフの状態で設定します。
- 本体操作部またはリモコンの【タイマー設定スイッチ】を押して時間を設定します。
- 操作を止めると約4秒後に自動的に確定します。
- 設定時間後に前回設定した風量で運転を開始します。



※タイマーが設定されているときは、表示部に ⌚ が表示されます。

### タイマーをキャンセルする

本体操作部の【時間設定ダイヤル】を回して、またはリモコンの【時間設定スイッチ「+/-」】を押して、表示部に「0.0」を表示させ、そのままお待ちください。自動的にキャンセルされます。

## ご使用方法

### 首振りの設定をする

#### 首振りの開始 / 停止



【首振り設定スイッチ】

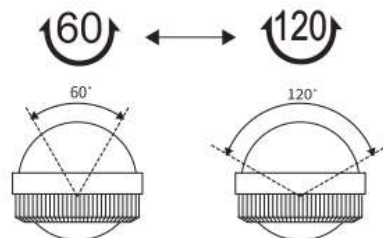
本体操作部またはリモコンの【首振り設定スイッチ】を押すと左右の首振りが開始 / 停止します。

#### 首振り角度の調整



【首振り角度設定スイッチ】

- 首振り開始時は、前回設定した首振り角度で運転します。
- 首振り中に、本体操作部またはリモコンの【首振り角度設定スイッチ】を押すと、首振り角度を 60° または 120° に設定できます。
- スイッチを押すたびに設定角度が切り替わります。



- 上下首振りは手動で調整してください。
- 水平より下向き（手前）には倒れません。無理に押し下げないでください。（故障・破損の原因）
- 調整する際は強く力を加えないでください。（故障・破損の原因）

### ブザーを設定する



【ブザー設定スイッチ】

本体操作部またはリモコンのブザー設定スイッチを押すと、ブザー音の入・切を設定できます。

### LED ライトを設定する



【LED ライト設定スイッチ】

- 本体操作部またはリモコンの LED ライト設定スイッチを押すと、LED ライトの点灯 / 消灯を切り替えることができます。
- 点灯時は、操作確認のため一時的に明るく点灯し、約 30 秒後に自動的に明るさが抑えられます。これは故障ではありません。

また、本体ダイヤル周囲の LED ライトは、風量によって色が変わります。

風量 1 ~ 4



水色

風量 5 ~ 8



黄緑色

風量 9 ~ 12



緑色

風量 13 ~ 14



青色

運転中は LED ライトが暗い表示または消灯（操作待機中）となります。操作する場合は、いずれかのスイッチを押して LED を明るく点灯させてから行ってください。電源を切るときは、点灯中にもう一度電源スイッチを押してください。

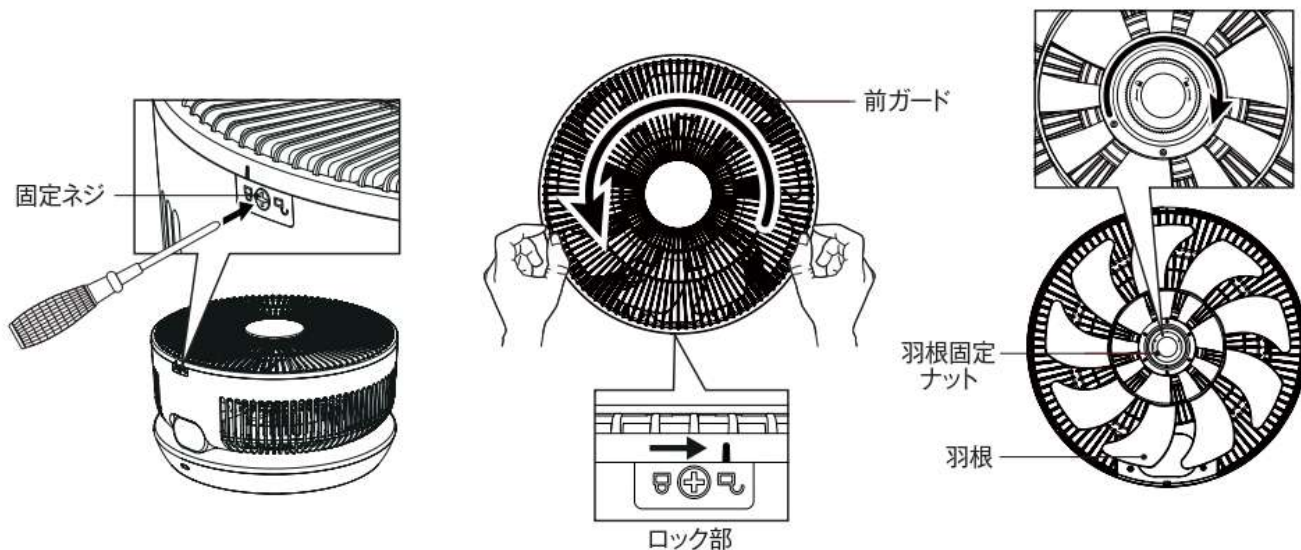
## お手入れと保管



- 充電式のため、電源プラグを抜いてもスイッチに触れると羽根が回転します。誤作動防止のため、必ず本体を折りたたんだ状態で前ガードおよび羽根を取り外してください。お手入れ中は操作部には絶対に触れないでください。(けがの原因)
- お手入れ前には、必ず運転を停止し、電源プラグ、充電プラグを抜いてください。
- 本体やモーター部に水をかけたり、水洗いしないでください。シンナー、ベンジン、アルコール、研磨剤などは使用しないでください。(感電、故障の原因)

### 前ガードおよび羽根の取り外し方

- 1 プラスドライバー(お客様ご自身でご用意)を使用して、前ガード下部の固定ネジを外します。
- 2 前ガードのロック部を「開」方向に回し、手前に引いて前ガードを取り外します。
- 3 羽根固定ナットを時計回りに回して外し、羽根を手前に引いて取り外します。



※ 取り付けは、取り外しと逆の手順で行ってください。

### お手入れおよび保管方法

#### 羽根および前ガードのお手入れ方法

- 羽根および前ガードは取り外し、薄めた食器用中性洗剤を含ませた柔らかい布で汚れを拭き取ってください。
- 洗剤が残らないよう、水拭きした後、乾いた布で水分を拭き取ってください。
- 十分に乾燥させてから元に戻してください。

#### 本体・操作部・リモコンのお手入れ方法

乾いた柔らかい布で拭いてください。

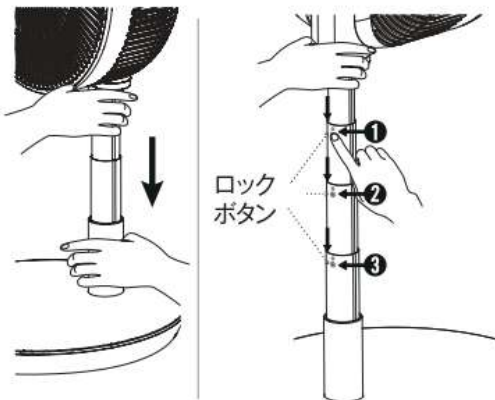
#### 保管方法

- 長期間使用しない場合は、汚れを落として十分に乾燥させてください。
- 直射日光を避け、湿気の少ない場所に保管してください。
- ほこりが付着しないよう、収納袋に入れて保管することをおすすめします。

# お手入れと保管

## 折りたたみ方

**1** ロックボタンを手で押しながら、番号の順に支柱を下げてください。



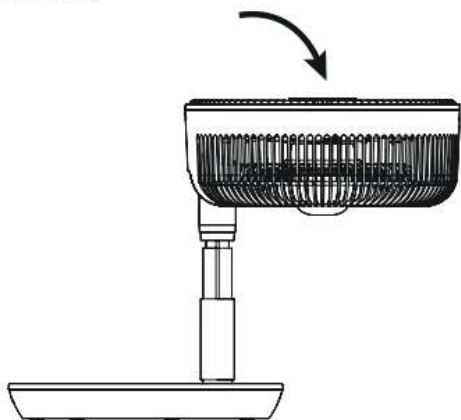
**!** 折りたたみや高さ調節の際は、可動部に指を挟まないようご注意ください。(けがの原因)

**4** 支柱の根本部分から折りたたんでください。

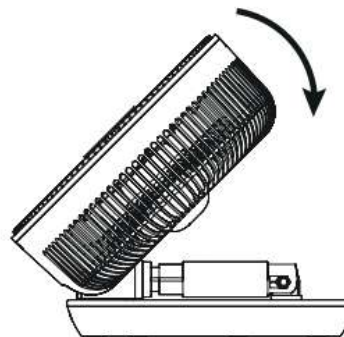


**!** 支柱を折りたたむときは、固定用パイプを十分に上まで持ち上げてください。(破損の原因)

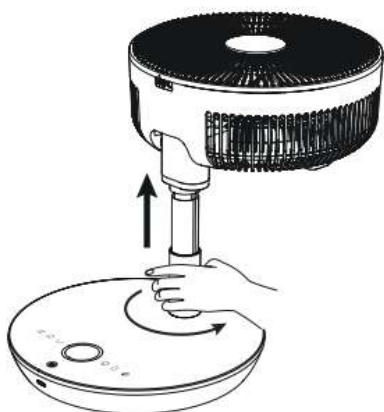
**2** ヘッド部を後方へ約90度の位置まで折りたたんでください。



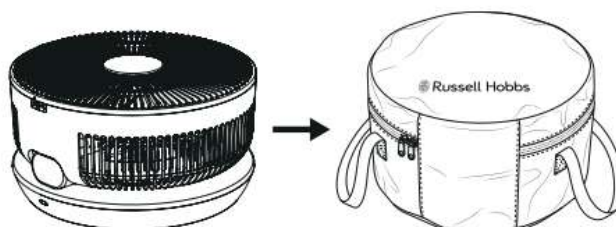
**5** ヘッドの部分を折りたたんでください。



**3** 固定用パイプを反時計回りに回して固定を緩め、固定用パイプを上へ持ち上げます。



**6** 収納袋に入れて、ファスナーをしっかりと閉めて保管してください。



## 故障かな？と思ったら

以下のことをお確かめになり、それでも症状が改善しない場合には、お買い上げの販売店、もしくは弊社までご連絡ください。

不具合の状態	確認・対策
羽根が回転しない	<ul style="list-style-type: none"><li>十分に充電されているか確認してください。</li><li>ガード内に異物が入っていないか確認してください。</li></ul>
羽根は回転するが異常な音をする	羽根・前ガードが確実に取り付けられているか確認してください。
リモコンで操作できない	<ul style="list-style-type: none"><li>リモコン受信部に向けて操作してください。</li><li>電池の入れ方が（＋の方向）が間違っていないか確認してください。</li><li>電池が消耗している可能性があるため、新しい電池に交換してください。</li></ul>
ECO モードのとき、室内の温度計どおりに運転しない	室温は場所によって差があります。室内の温度計と本製品が検知している温度が異なることがあります。
表示部に、E1,E2,E3,E4と表示される	内部部品が故障しています。使用を中止し、お買い上げの販売店または弊社にご相談ください。
LED ライトが暗くなる	LED ライト点灯の設定時は、操作確認のため一時的に明るく点灯し、約 30 秒後に自動的に明るさが抑えられる仕様です。故障ではありません。
00 と表示されて運転しない	ECO モード運転で、室温が 18℃以下の場合、“00” と表示後、運転を停止します。ECO モード以外の設定でご使用ください。

## 仕様

電源	充電式 内蔵リチウムイオン電池 11.1V 4400mAh
消費電力	28W
サイズ	約 W34.0 × D34.0 × H79.0cm (最大) 約 W34.0 × D34.0 × H19.0cm (折りたたみ時)
重量	約 3.6kg
電源アダプター	入力：AC100～240V 50/60Hz 出力：DC14.0V 2.0A コードの長さ：約 1.5 m ※付属の電源アダプターは電気用品安全法 (PSE) に適合しています。
フル充電時間	約 4 時間
連続使用時間 ※首振りなし時	約 44 時間 (風量 1 設定時) 約 12 時間 (風量 7 設定時) 約 3.5 時間 (風量 14 設定時)
材質	本体・羽根・ガード：ABS 樹脂 支柱：アルミニウム
付属品	リモコン、電源アダプター、収納袋 コイン型リチウム電池 CR2025 ※リモコンにあらかじめセットされています。
生産国	中国

※仕様・デザイン・価格等は予告なく変更になることがありますのでご了承ください。

## 長期使用製品安全表示制度に基づく本体表示について

本体への  
表示内容

経年劣化により危害の発生が高まるおそれがあることを注意喚起するために電気用品安全法で義務付けられた以下の内容の表示を本体に行っています。

【製造年】 本体に西暦4桁で表示してあります。



【設計上の標準使用期間】 5年  
設計上の標準使用期間を超えて使用されますと、経年劣化による  
発火・けが等の事故に至るおそれがあります。

(設計上の標準使用期間とは)

※運転時間や温湿度など、標準的な使用条件に基づく経年劣化に対して、製造した年から安全上支障なく使用することができる標準的な期間です。

※設計上の標準使用期間は、無償保証期間とは異なります。また偶発的な故障を保証するものではありません。

## 製品を廃棄するとき



本製品はリチウムイオン電池を内蔵しています。

製品を廃棄する際は、各自治体の定める回収方法に従って廃棄してください。

詳しくは、お住まいの自治体の窓口またはホームページをご確認ください。

本製品に内蔵されているリチウムイオン電池は取り外しできません。安全のため、お客様ご自身で分解・取り外しは行わないでください。

## アフターサービス

### 保証について

この取扱説明書の内容をよくお読みになり、大切に保管してください。

- この取扱説明書には、保証書がついています。保証書は販売店にて販売店名、お買い上げ日の記入をお確かめの上、販売店からお受け取りください。
- 保証書に販売店名およびお買い上げ年月日の記入が無い場合や、本製品のご購入日を証明する購入証明書が無い場合は、必ず販売店にお問い合わせの上、お受け取り下さい。
- 保証期間はお買い上げ日から1年間です。無料保証規定の内容により、無料修理、またはお取り替えいたします。（保証期間でも有料修理となる場合がありますので、無料保証規定をよくお読みください。）
- 保証期間後の修理は、販売店または弊社までご相談ください。修理によって機能が維持できる場合は、ご要望により有料修理いたします。


### 部品のご購入について

本製品は本体以外は消耗品です。付属品や部品等の消耗品のご購入については、お買い上げの販売店、または弊社までお問い合わせください。

一部の付属品や部品は、株式会社大石アンドアソシエイツの公式オンラインショップでもお買い求めいただけます。

### 修理のご依頼について

- 「故障かな?と思ったら」のページをご確認頂いても改善されない場合はご使用をやめて、無料保証規定並びに保証書の内容をよくお読みいただき、お買い上げの販売店または弊社にご連絡の上、修理をお申し付けください。
- 修理をお申し付けの際は、商品型番と商品名、故障の状態を詳しくお知らせください。

 ご自分で分解・修理は絶対しないでください。火災、感電、けがの原因となります。修理はお買い上げの販売店、または弊社までご相談ください。

### 付属品・部品の販売サイト

<https://oishi-online.com/>



### 修理、お取り扱い、お手入れ等に関する受付サイト

<https://russellhobbs.jp/afterservice>



### お客様相談窓口

株式会社 大石アンドアソシエイツ



**0120-520-227**

受付時間 / 10:00 ~ 17:00

(土・日・祝日および弊社休業日を除く)

※時間帯によっては電話が混み合い、つながりにくい場合がございます。

〒151-0053 東京都渋谷区代々木3-28-6-8F

お客様の個人情報は、弊社製品のご相談への対応や修理などに利用させていただき、ご相談内容の記録を残すことがあります。なお、修理やその確認業務を弊社の協力会社に委託する場合、法令に基づく義務の履行または権限の行使のために必要な場合、その他正当な理由がある場合を除き、弊社以外の第三者に個人情報を開示・提供はいたしません。



# Russell Hobbs 保証書

お客様 お名前		型番 FC8000	
お客様 電話番号	( )	保証期間 1年	お買い上げ日 年 月 日
お客様 住所		販売店名・住所・電話番号	

見本

## 無料保証規定

取扱説明書の注意事項に従った使用状態で、保証期間内に故障した場合は、無料修理またはお取り替えいたします。無料修理をご依頼になる場合は、お買い上げの販売店または弊社に、商品と保証書をご提示いただき、お申し付けください。

1. 保証期間内でも以下の場合には有料修理となります。

- (イ) 使用上の誤りおよび不当な修理や改造による故障および損傷。
- (ロ) お買い上げ後の落下や強い衝撃を与えたことによる、故障および損傷。
- (ハ) 火災、地震、水害、落雷、その他天災、異常電圧、指定以外の電圧・周波数での使用などによる故障および損傷。
- (ニ) 車両、船舶等に搭載された場合の移動中での故障および損傷。
- (ホ) 本書の提示がない場合。
- (ヘ) 保証書にお買い上げ年月日、お客様名、販売店名の記入がない場合。あるいは字句が書き換えられている場合。または、ご購入を証明する購入証明書(納品書、レシート等)をご提示できない場合。

(ト) 一般家庭用以外(たとえば業務用等)にご使用の場合の故障および損傷。

(チ) 消耗部品の交換。

(リ) ご使用によって生じる汚れ。

(ヌ) 中古品や新古品、第三者からの譲渡品、個人間売買品。

2. 保証は日本国内においてのみ有効です。
3. 保証書は再発行はいたしませんので、紛失しないように、大切に保管してください。
4. 保証期間は1年間です。保証期間以降の修理をご希望される場合は有料修理となります。また、保証期間以降は、補修部品が生産されていない場合など、修理できない場合もありますので、あらかじめご了承ください。
5. 部品保有保証期間は、製造停止後5年間です。
6. 本製品は家庭用に設計されておりますので、業務用でのご使用の場合は保証の対象外となります。

This warranty is valid only in Japan.

※この保証書によって、お客様の法律上の権利を制限するものではありません。

英国 Russell Hobbs 日本総販売代理店  
株式会社 大石アンドアソシエイツ

〒151-0053 東京都渋谷区代々木 3-28-6-8F