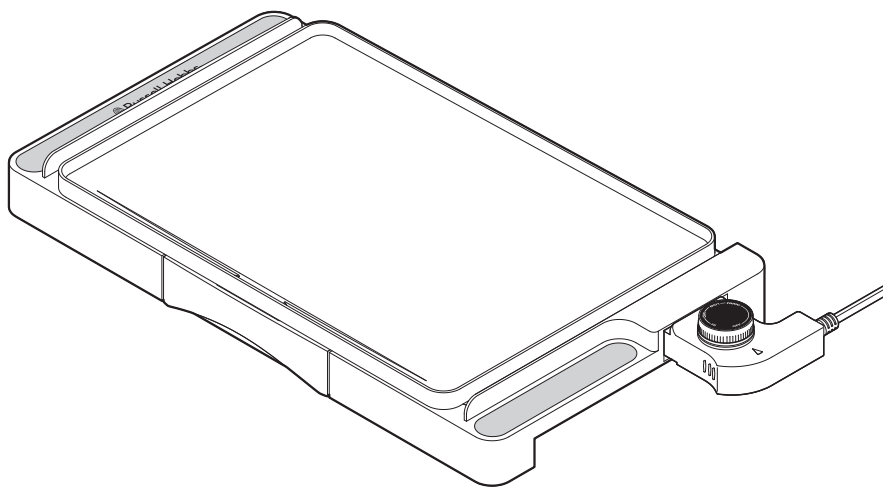


ラッセルホブス ベーシックホットプレート

3100JP



取扱説明書 保証書

本製品は家庭用です。業務用としては使用しないでください。

- この取扱説明書の裏表紙に保証書がついていますので、販売店とお買い上げ日のご記入を必ずお受けください。
- 必ずこの取扱説明書をお読みのうえ、正しくご使用ください。

はじめに

目次

はじめに	3
安全上のご注意	4～7
各部の名称とはたらき	8～9
はじめてご使用になる前に	10
ご使用方法	11～13
プレートの表面コーティングについて	13
お手入れの仕方	14～15
故障かな?と思ったら	16
仕様	17
アフターサービス	18

この度はラッセルホブス製品をお買い上げいただきまして、まことにありがとうございます。
ラッセルホブス製品は、ヨーロッパを始め、世界各国で高い評価をいただいているイギリス
の家庭用電気製品ブランドです。本製品は、ラッセルホブスから日本向けに特別に開発され
たものです。ご使用になる前に、この取扱説明書をよくお読みいただき、商品使用にお役立
てください。

この取扱説明書は安全なところに保管しておいてください。

この製品を他人に譲渡する時は、取扱説明書と一緒に譲渡してください。また、包装は使
用する前に取り外してください。ただし、製品が正常に動作することを確認するまでは、梱
包、包装類を捨てないでください。

安全上のご注意

■ご使用前に、この「安全上のご注意」をよくお読みのうえ、正しくお使いください。

■ここに示した注意事項は、製品を正しくお使いいただき、人体への危害や損害を未然に防止するためのものですので、必ずお守りください。

■お読みになった後は、お使いになる方がいつも見られる場所に必ず保管してください。

表示を無視して誤った使い方をしたときに生じる内容を以下の2つに区分し、説明しています。

警告


取り扱いを誤った場合、死亡または重傷^{*1}等を負う可能性が想定される内容

注意

取り扱いを誤った場合、傷害^{*2}を負う可能性および物的損害^{*3}のみの発生が想定される内容


- ※1 重傷とは、失明や、けが、やけど（高温・低温）、感電、骨折、中毒などで、後遺症が残るものおよび治療に入院・長期の通院を要するものをさします。
- ※2 傷害とは、治療に入院や長期の通院を要さない、けが、やけど、感電などをさします。
- ※3 物的損害とは、家屋・家財および家畜・ペットなどにかかわる拡大損害をさします。

お守りいただく内容の種類を次の絵表示で区分し、説明しています。


 ○の記号はしてはいけない「禁止」を示します。


 一般的な禁止


 水濡れ禁止


 接触禁止

 濡れ手禁止

 分解禁止


 ●の記号は、必ずしていただく「強制」を示します。

 必ず行う

 差し込みプラグを抜く

警 告

取り扱いを誤った場合、死亡または重傷等を負う
可能性が想定される内容

 子供など取扱いに不慣れな方だけで使わせたり、幼児の手の届くところで使わないでください。また、ご使用にならないときも、子供の手が届くところに置かないでください。(感電・やけど・けがの原因)

安全に責任を負う人の監視又は指示がない限り、補助を必要とする人(子供を含む)が単独で使用しないようにしてください。また、製品で子供が遊ばないように注意してください。(感電・やけど・けがの原因)

電源コードを製品本体に巻き付けた状態で使用したり、破損したり、傷付けたり、加工したり、ねじったり、束ねたりしないでください。(破損・感電・ショート・火災の原因)

定格 15A・交流 100V以外を使用しないでください。(異常発熱・発火・火災の原因)

電源コードや電源プラグが傷んでいたり、コンセントの刃の差し込みがゆるい状態のときは使用しないでください。(感電・ショート・火災の原因)


不安定な場所や熱に弱い敷物の上、カーテンなどの可燃物や火気の近くでは使用しないでください。(火災・やけど・けがの原因)


本体の隙間にピンや針金などの金属物などを入れないでください。(感電・ショート・けがの原因)


電源コードを束ねたまま使用しないでください。(異常発熱・発火・破損・故障の原因)


調理物が発煙・発火した場合は、すぐに電源を“OFF”にし、電源プラグを抜いてください。(火災・やけど・けが・故障の原因)

揚げ物料理に使用しないでください。(火災の原因)


 本体を水につけたり、屋外など水がかかる恐れのある場所や濡れた表面に置いて使用しないでください。(ショート・感電・やけどの原因)

 使用中や使用直後しばらくは、本体や発熱棒に触らないでください。(けが・やけどの原因)

 ぬれた手で電源プラグを抜き差ししないでください。(感電の原因)

 分解・修理・改造は絶対にしないでください。修理はお買い上げの販売店または弊社にご相談ください。(火災・感電・けがの原因)

電源コードが破損した場合、電源コードの交換は危険を防止するために、製造業者若しくはその代理店又は同等の有資格者によって行う必要があります。

 お手入れの際や使用していない時には、電源プラグを抜いてください。(誤動作によるけが・やけど・絶縁劣化による感電や火災の原因)

電源プラグを抜く時は、電源コードを持たずに、必ず電源プラグを持って引き抜いてください。(感電・ショート・発火の原因)

安全上のご注意

! コントローラーは確実に本体に差し込んでください。(やけど・ショート・火災の原因)

電源プラグに埃が付着している場合は、よく拭き取ってください。(発火・火災の原因)

電源プラグは根本まで確実にコンセントに差し込んでください。(感電・火災の原因)




異常、故障、破損時には、直ちに使用を中止し電源プラグを抜いてください。(発煙・発火・感電・やけどの原因)

<異常・故障例>

- 電源プラグ・電源コードが異常に熱くなる。
- 電源コードが傷ついている。
- 電源コードを動かすと、通電したりしなかったりする。
- 電源が切れずに、通電し続ける。
- 本体が変形したり、異常に熱い。
- 異常な音やにおいがする。

注 意

取り扱いを誤った場合、傷害を負う可能性および物的損害のみの発生が想定される内容

 付属のコントローラー以外は使用しないでください。付属のコントローラーを他の機器に使用しないでください。(火災・感電・故障の原因)

外部タイマーや個別の遠隔操作システムと一緒に使用しないでください。(火災・やけどの原因)

壁や家具の近くで使用しないでください。(壁や家具の変色・変形の原因)

調理以外の目的で使用しないでください。(故障の原因)

使用中は本体から離れないでください。(発火・火災の原因)

必要以上に調理物を加熱しないでください。(発火・火災の原因)

直火やIH クッキングヒーターにかけないでください。(破損・発火の原因)

ピン・缶詰などを直接加熱しないでください。(火災の原因)

多量のアルコールを含む食材の調理をしないでください。(火災・やけど・けがの原因)

必要以上の加熱や空焼きをしないでください。(劣化・故障・火災の原因)

金属製のヘラや箸、ナイフなど鋭利な器具を使用しないでください。(破損の原因)

高温多湿な環境で使用および保管をしないでください。(故障の原因)

直射日光が当たる場所、火気や熱源の近くに設置しないでください。(変形・火災の原因)

調理中に製品を移動させないでください。(やけど・けがの原因)


電源コードを熱器具に近づけないでください。(電源コードの破損・火災・感電の原因)

本体の上に物を載せたり、本体下の隙間に物を入れたりしないでください。(破損・火災の原因)

本体に布切れなどをかぶせた状態で使用しないでください。(故障の原因)

この製品は家庭用です。業務用としては使用しないでください。(火災・故障の原因)

倒す・落とす・ぶつけるなどの強い衝撃を与えないでください。(けが・やけど・故障の原因)

 安定した場所、棚に設置してください。(故障・やけど・けがの原因)

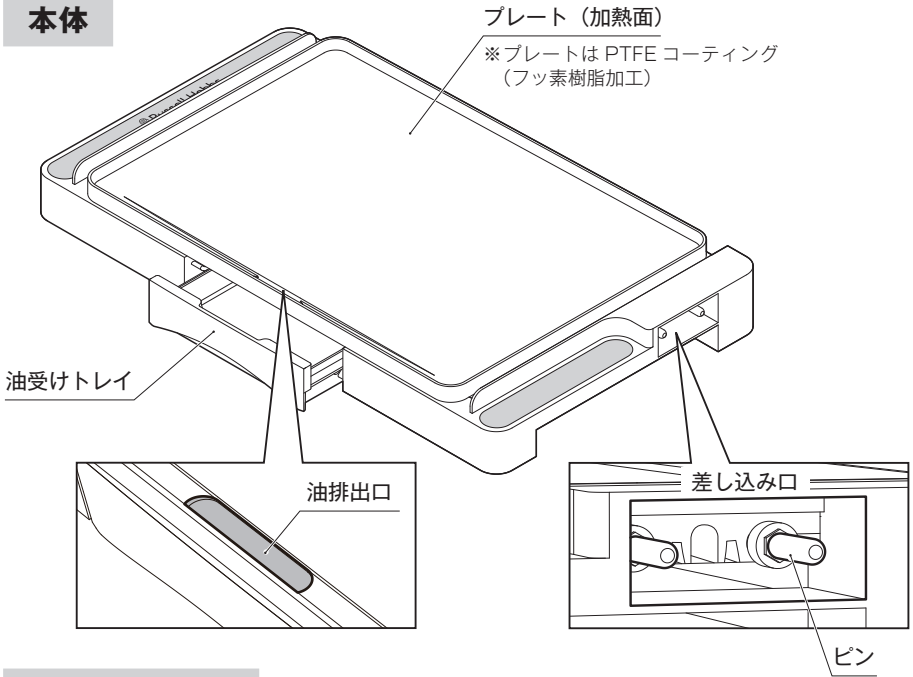
使用後は必ずお手入れをしてください。調理くずや油分を残したまま再調理しないでください。(発煙・発火の原因)

持ち運び、お手入れ、保管の際は本体を十分に冷ましてから行ってください。(やけどの原因)

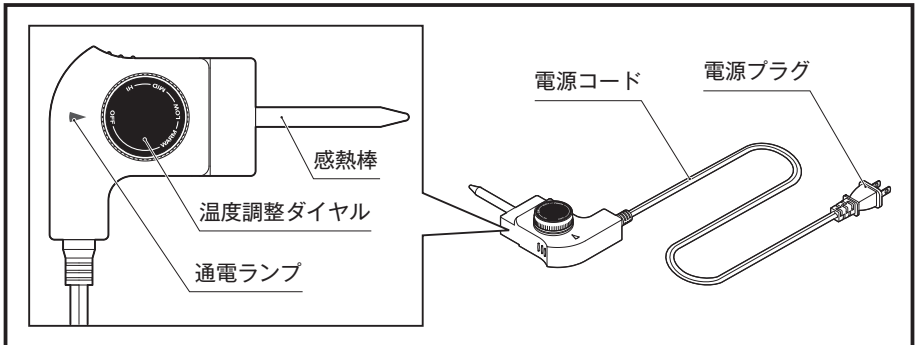
電源プラグを抜き差しする時は必ずコントローラーが OFF の状態で行ってください。(故障の原因)

各部の名称とはたらき

本体



コントローラー



コントローラーについて

- 温度調節は、コントローラー内部にあるサーモスタットでおこなわれています。サーモスタットの働きで、ヒーターへの通電を入/切しながら、自動的に温度をコントロールします。
- サーモスタットによるヒーターの入/切に合わせて、通電ランプが点灯/消灯します。

各部の名称とはたらき

プレートについて

- プレートの加熱面には、PTFE コーティング（フッ素樹脂加工）が施されています。
 - 長期間使用していると、調理物の油によって変色することがありますが、使用上支障ありません。
- ※金属製の器具類（トンガ、ヘラ、串など）を使用したり、プレートの表面や角部（コーナー）をこすらないでください。
- 器具類を使用するときは、木製、耐熱樹脂製、竹串を使用してください。

油受けトレイについて

- 油や調理くずを受けるためのトレイです。調理する際に、プレートの油排出口から落とした油や調理くずを一時的に溜めておくことができます。
- 調理するときは本体に必ず取り付けてください。
取り付ける際は必ず奥まで確実に差し込んでください。外すときは手前に引き出して
ください。
- ご使用後は毎回お手入れをしてください。

はじめてご使用になる前に

※はじめて使用するときには、本体を食器用中性洗剤で洗い、よく乾燥させてからご使用ください。本体は丸洗いできますが、差し込み口（ピン）の乾燥が不十分だとショートの恐れがあります。積極的に差し込み口（ピン）に水をかけるなどはしないでください。P 14、15「お手入れの仕方」を参照してください。

※油受けトレイは本体に必ず取り付けてください。

※使い始めはにおいや煙が出ることがあります。これは金属部に製造時の油分が残っているためであり、異常ではありません。ご使用とともになくなります。

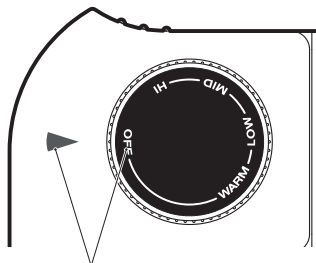
※同じ場所で長時間使用すると、設置台（テーブルやキッチンカウンターなど）が変色・変形することがありますので注意してください。また、熱に弱いものの上では使用しないでください。

ご使用方法

ご使用前に必ず P 4 ~ 7 の「安全上のご注意」をよくお読みください。

1 温度調整ダイヤルが "OFF" になっていることを確認する

温度調整ダイヤルの "OFF" と通電ランプの位置を合わせます。



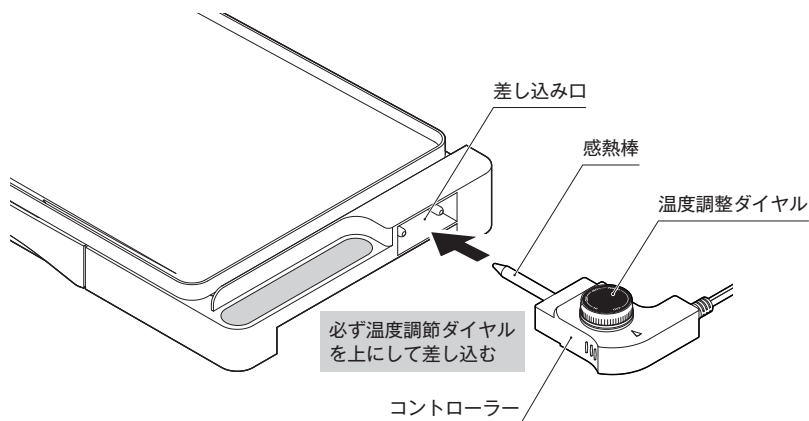
"OFF" と通電ランプを合わせる

2 コントローラーを差し込む

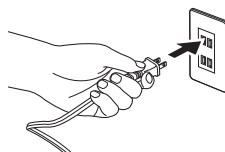
コントローラーを本体の差し込み口にしっかり奥まで差し込んでください。



水洗いした後は完全に乾燥している事を確認してから本体にコントローラーを差し込んでください。



3 電源プラグをコンセントに差し込む



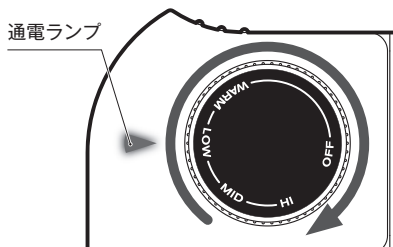
ご使用方法

4 予熱する

料理に応じて予熱をしてください。

- 温度調整ダイヤルを時計回りに回すと通電ランプが点灯し、予熱を開始します。

※ 予熱時間の目安は約2～3分です。



※ 使用中は通電ランプが点いたり消えたりしますが、設定温度を調整する為のサーモスタットの働きによるもので故障ではありません。

※ 使用中、きしみ音が発生する事がありますが、ヒーターの熱膨張によるもので異常ではありません。



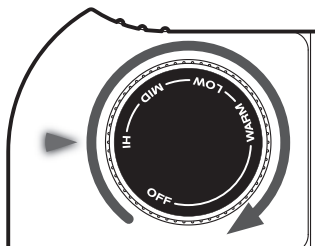
プレートに水分が残っていると油が飛び散ることがありますので、予熱をする前にプレートの水分をよくふき取ってください。

(やけどの原因)

5 調理する

温度調整ダイヤルを回して温度を調整してください。

- 必要に応じて油をひいてご使用ください。



設定温度の目安

料理例	温度目安	目盛
焼肉、野菜炒め、焼きめし、ステーキ	約 210℃～230℃	HI
焼きそば、お好み焼き	約 160℃～200℃	MID～HI
薄焼き卵、ホットケーキ、クレープ	約 120℃～160℃	LOW～MID
保温したいとき	約 80℃～110℃	WARM

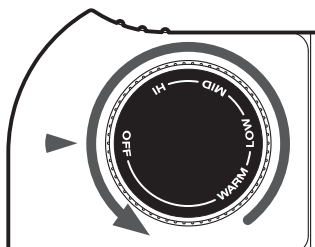
- ※ 金属製のヘラや箸、ナイフなどを使用しないでください。
- ※ 多量のアルコールを含む食材の調理をしないでください。
- ※ ビン、缶詰などを直接加熱しないでください。
- ※ 直火やIHクッキングヒーターにかけないでください。

ご使用方法

6 使用後は

調理が終わったら温度調整ダイヤルを"OFF"にして、電源プラグをコンセントから抜いてください。

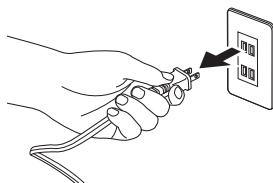
- 本体が十分に冷めてから、コントローラーを引き抜いてください。
- 本体を少し冷ましてから、温かいうちにキッチンペーパーなどで残った調理くず、油、汚れを拭き取ってください。



※使用直後はプレートや感熱棒が熱くなっているので、火傷に注意してください。



※持ち運ぶときは、十分冷めてから製品をしっかり持ってください。



プレートの表面コーティングについて

- プレートの加熱面は、こびりつき防止のために PTFE コーティング（フッ素樹脂加工）されています。
- 表面には目に見えない微細な孔があります。調理物を入れたままにしておきますと油や調味料などが浸透して PTFE コーティングが浮き上がりはがれる原因になります。長持ちさせるためには調理物を放置しないこと、使用後はきれいに洗うことが大切です。
- PTFE コーティングは食品衛生法に適合しており、万一使用においてキズついてはがれて、体内に入っても吸収されずそのまま体外に排出されるため衛生面で心配はありません。

コーティング面を保護するために、下記の点に注意してください。

- 金属製の器具類（トンガ、ヘラ、串など）を使用したり、プレートの表面や角部（コーナー）をこすらない。
※器具類を使用するときは、木製、耐熱樹脂製、竹串を使用してください。
- 落としたり、強い衝撃を与えない。
- 調理くず、油、汚れが残った状態で放置しない。
- 使用後は、必ず毎回お手入れをして直射日光を避け、湿気の少ない場所に保管する。
- お手入れは、やわらかいふきんやスポンジを使用する。
みがき粉、たわし、スポンジの研磨面、金属ブラシ類の傷がつきやすい物やかたい物でお手入れをしない。

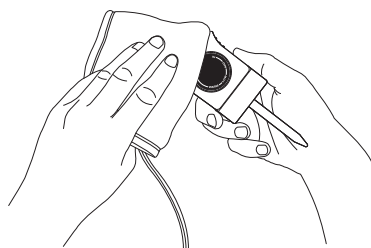
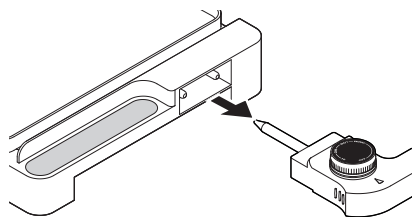
お手入れの仕方

お手入れの前に必ず P 4 ～ 7 の「安全上のご注意」をよくお読みください。

- お手入れを始める前に、必ず電源プラグをコンセントから抜いてください。
(感電・火災・けがの原因)
- 製品が十分冷めてからお手入れしてください。(やけどの原因)
- 付属品の浸け置き洗いなど、長時間水につけたまま放置しないでください。
(サビ・故障の原因)
- 本体のお手入れにアルコール、ペンジン、シンナー、磨き粉、タワシなどは使用しないでください。
(傷・変形・変色・故障の原因)
- 食器洗浄機、食器乾燥機は使用しないでください。
(変形・変色・故障の原因)

コントローラーのお手入れ

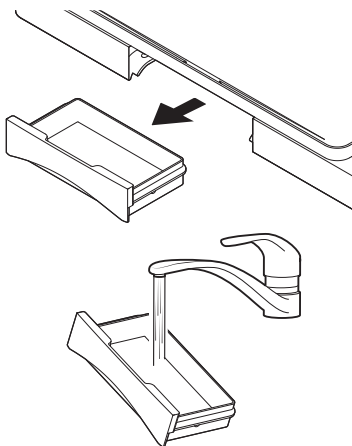
- 本体と差し込み口を押さえて、コントローラーを引き抜きます。
 - 調理くず、油、汚れは、水に浸したやわらかい布を、よくしぼって拭き取ります。
 - 落ちにくい油や汚れは、薄めた食器用中性洗剤に浸したやわらかい布をよくしぼって、拭き取ります。
さらに乾いたやわらかい布で、洗剤が残らないようにきれいに拭き取ります。
- ※感熱棒は使用後しばらくは熱くなっていますので、冷めてからお手入れしてください。
- ※丸洗いできません。



お手入れの仕方

油受けトレイのお手入れ

- 本体から油受けトレイを取り出して、油や調理くずを捨ててください。
- 食器用中性洗剤を使用して洗ってください。
(丸洗い可能)
- 水気をよく拭き取ってから取り付けます。

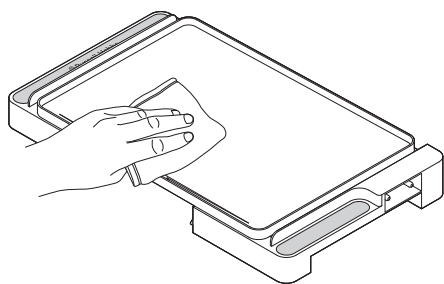
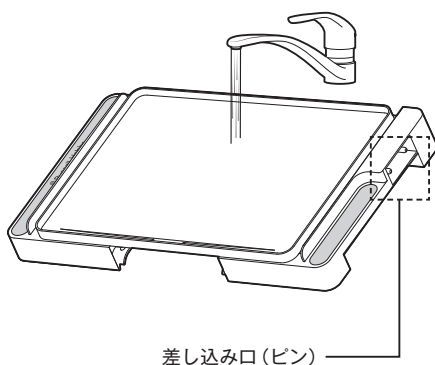


本体のお手入れ

- キッチンペーパーなどで残った油を拭き取ってください。
- 食器用中性洗剤を使用して洗ってください。
- 水洗いした後、乾いた柔らかい布で拭き取り、よく乾燥させてください。

※ 本体を水洗いする時は必ずコントローラーをはずしてください。

※ 差し込み口(ピン)は、乾いたやわらかい布巾で拭き取ってください。



※ 本体は丸洗いできますが、差し込み口(ピン)の乾燥が不十分だとショート
の恐れがあります。
積極的に差し込み口(ピン)に水をかける
などはしないでください。



使用する際は差し込み口およびピンが完全に乾いている事を確認してください。

故障かな？と思ったら

以下のことをお確かめになり、それでも状態が改善しない場合には、お買い上げの販売店、もしくは弊社までご連絡ください。

不具合の状態	確認・対策
においや煙がでる	使いはじめはにおいや煙が出ることがあります。これは金属部に製造時の油分が残っているためであり、故障ではありません。ご使用にともない出なくなります。
加熱中に通電ランプが点いたり消えたりする	故障ではありません。 プレートが設定温度になるとサーモスタットが温度上昇を調整する事で過熱を防いでいます。 連続で使用するとサーモスタットが働きやすくなるため、ヒーターが点いたり消えたりする回数が増えることがあります。
プレートが発熱しない	<ul style="list-style-type: none">• 電源プラグがコンセントにしっかり差し込まれているか確認してください。• コントローラーの温度調整ダイヤルが OFF の位置では発熱しません。お好みの温度に調整してください。
使用中にきしみ音が発生する	きしみ音が発生する事がありますが、ヒーターの熱膨張によるもので異常ではありません。

仕様

電源	AC100V 50/60Hz
消費電力	1300W
サイズ	約 W44.0xD25.5xH6.0cm(本体) 約 W50.0xD25.5xH7.0cm(コントローラー含む)
重量	約1.9kg(コントローラー含む)
コードの長さ	約1.5m
温度調整範囲	約80℃～230℃

※仕様・デザイン・価格等は予告なく変更になることがありますのでご了承ください。

アフターサービス

保証について

この取扱説明書の内容をよくお読みになり、大切に保管してください。

- この取扱説明書には、保証書がついています。保証書は販売店にて販売店名、お買い上げ日の記入をお確かめの上、販売店からお受け取りください。
- 保証書に販売店名及びお買い上げ年月日の記入が無い場合や、本製品のご購入日を証明する購入証明書が無い場合は、必ず販売店にお問い合わせの上、お受け取り下さい。
- 保証期間はお買い上げ日から1年間です。無料保証規定の内容により、無料修理、またはお取り替えいたします。(保証期間でも有料修理となる場合がありますので、無料保証規定をよくお読みください。)
- 保証期間後の修理は、販売店または弊社までご相談ください。修理によって機能が維持できる場合は、ご要望により有料修理いたします。

部品のご購入について

本製品は本体以外は消耗品です。付属品や部品等の消耗品のご購入については、お買い上げの販売店、または弊社までお問い合わせください。

一部の付属品や部品は、株式会社大石アンドアソシエイツの公式オンラインショップでもお買い求めいただけます。

修理のご依頼について

- 「故障かなと思ったら」のページをご確認頂いても改善されない場合はご使用をやめて、無料保証規定並びに保証書の内容をよくお読みいただき、お買い上げの販売店または弊社にご連絡の上、修理をお申し付けください。
- 修理をお申し付けの際は、商品型番と商品名、故障の状態を詳しくお知らせください。

! ご自分で分解・修理は絶対しないでください。火災、感電、けがの原因となります。修理はお買い上げの販売店、または弊社までご相談ください。

付属品・部品の販売サイト

<https://oishi-online.com/>



修理、お取り扱い、お手入れ等に関する
受付サイト

<https://russellhobbs.jp/afterservice>



お客様相談窓口

株式会社 大石アンドアソシエイツ



0120-520-227

受付時間 / 10:00 ~ 17:00
(土・日・祝日および弊社休業日を除く)

※時間帯によっては電話が混み合い、つながりにくい場合がございます。

〒151-0053 東京都渋谷区代々木3-28-6-8F

お客様の個人情報は、弊社製品のご相談への対応や修理などに利用させていただき、ご相談内容の記録を残すことがあります。なお、修理やその確認業務を弊社の協力会社に委託する場合、法令に基づく義務の履行または権限の行使のために必要な場合、その他正当な理由がある場合を除き、弊社以外の第三者に個人情報を開示・提供はいたしません。

Russell Hobbs 保証書

お客様 お名前	見 本	型番	3100JP		
お客様 電話番号		保証期間	1年	お買い上げ日	年 月 日
お客様ご住所		販売店名・住所			
		電話番号			

無料保証規定

取扱説明書の注意事項に従った使用状態で、保証期間内に故障した場合は、無料修理またはお取り替えいたします。無料修理をご依頼になる場合は、お買い上げの販売店または弊社に、商品と保証書をご提示いただき、お申し付けください。

- 保証期間内でも以下の場合は有料修理となります。
 - 使用上の誤りおよび不当な修理や改造による故障および損傷。
 - お買い上げ後の落下や強い衝撃を与えたことによる、故障および損傷。
 - 火災、地震、水害、落雷、その他天災、異常電圧、指定以外の電圧・周波数での使用などによる故障および損傷。
- 車両、船舶等に搭載された場合の移動中での故障および損傷。
- 本書の提示がない場合。
- 保証書にお買い上げ年月日、お客様名、販売店名の記入がない場合。あるいは字句が書き換えられている場合。または、ご購入を証明する購入証明書(納品書、レシート等)をご提示できない場合。

(ト)一般家庭用以外(たとえば業務用等)にご使用の場合の故障及び損傷。

(チ)消耗部品の交換。

(リ)ご使用によって生じる汚れ、塗装の剥がれ。

(ヌ)中古品や新古品、第三者からの譲渡品、個人間売買品。

- 保証は日本国内においてのみ有効です。
- 保証書は再発行はいたしませんので、紛失しないように、大切に保管してください。
- 保証期間は1年間です。保証期間以降の修理をご希望される場合は有料修理となります。また、保証期間以降は、補修部品が生産されていない場合など、修理できない場合もありますので、あらかじめご了承ください。
- 部品保有保証期間は、製造停止後5年間です。
- 本製品は家庭用に設計されておりますので、業務用でのご使用の場合は保証の対象外となります。

This warranty is valid only in Japan.

※この保証書によって、お客様の法律上の権利を制限するものではありません。

英国 Russell Hobbs 日本総販売代理店
株式会社 大石アンドアソシエイツ

〒151-0053 東京都渋谷区代々木 3-28-6-8F