

ラッセルホブス クイック ミニスチーマー 3000JP



取扱説明書 保証書

本製品は家庭用です。業務用としては使用しないでください。

- この取扱説明書の裏表紙に保証書がついていますので、販売店とお買い上げ日のご記入を必ずお受けください。
- 必ずこの取扱説明書をお読みのうえ、正しくご使用ください。

はじめに

この度はラッセルホブス製品をお買い上げいただきまして、まことにありがとうございます。ラッセルホブス製品は、ヨーロッパを始め、世界各国で高い評価をいただいているイギリスの家庭用電気製品ブランドです。本製品は、ラッセルホブスから日本向けに特別に開発されたものです。ご使用になる前に、この取扱説明書をよくお読みいただき、商品使用にお役立てください。

この取扱説明書は安全なところに保管しておいてください。この製品を他人に譲渡する時は、取扱説明書も一緒に譲渡してください。また、包装は使用する前に取り払ってください。ただし、製品が正常に作動するのを確認するまで、梱包・包装類は捨てないでください。

目次

はじめに	2
安全上のご注意	3
各部の名称とはたらき	6
仕様	7
ご使用方法	8
ゆで卵のつくり方	10
お手入れの仕方	12
調整の設定と目安	13
販売部品について	13
故障かな？と思ったら	14
アフターサービス	15

安全上のご注意

- ご使用前に、この「安全上のご注意」をよくお読みのうえ、正しくお使いください。
- ここに示した注意事項は、製品を正しくお使いいただき、人体への危害や損害を未然に防止するためのものですので、必ずお守りください。
- お読みになった後は、お使いになる方がいつも見られる場所に必ず保管してください。

表示を無視して誤った使い方をしたときに生じる内容を以下の2つに区分し、説明しています。



警告

取り扱いを誤った場合、死亡または重傷※1等を負う可能性が想定される内容



注意

取り扱いを誤った場合、傷害※2を負う可能性および物的損害※3のみの発生が想定される内容

- ※1 重傷とは、失明や、けが、やけど(高温・低温)、感電、骨折、中毒などで、後遺症が残るものおよび治療に入院・長期の通院を要するものをさします。
- ※2 傷害とは、治療に入院や長期の通院を要さない、けが、やけど、感電などをさします。
- ※3 物的損害とは、家屋・家財および家畜・ペットなどにかかわる拡大損害をさします。

お守りいただく内容の種類を次の絵表示で区分し、説明しています。



⊘の記号はしてはいけない「禁止」を示します。



一般的な禁止



水濡れ禁止



接触禁止



濡れ手禁止



分解禁止



●の記号は、必ずしていただく「強制」を示します。



必ず行う



差し込みプラグを抜く

安全上のご注意



警告

取り扱いを誤った場合、死亡または重傷を負う可能性が想定される内容



子供など取扱いに不慣れな方だけで使わせたり、幼児の手の届くところで使ったり、置いたりしないでください。
(感電・けがの原因)

不安定な場所や、滑りやすい物の上で製品を使用しないでください。
(故障・けがの原因)

カーテンなどの可燃物の近くで使用しないでください。
(火災の原因)

電源コードを本体に巻き付けた状態で使用したり、傷つけたり、破損したり、加工したり、無理に曲げたり、引っ張ったり、ねじったり、束ねたりしないでください。また、重い物を乗せたり、挟み込んだりしないでください。
(電源コードの破損・感電・ショート・火災の原因)



定格 15A・交流 100V のコンセントを単独で使用してください。(異常発熱・発火・火災の原因)

電源プラグに埃が附着している場合は、よく拭きとってください。
(発火・火災の原因)

使用中、本体およびふたや蒸気口周辺が高温になるため、顔や手を近づけないでください。
(やけどの原因)

ウォータータンクに水を入れられない状態や適正容量以上の水を入れられないでください。
(やけど・感電・火災の原因)



本体を水につけたり、風呂場や流し台など水を利用する場所の近くでは使わないでください。また、野外では使用しないでください。
(ショート・感電の原因)



ぬれた手で電源プラグを抜き差ししないでください。
(感電の原因)



電源プラグ、電源コードが異常発熱している場合は、直ちに使用を中止してください。
(ショート・発火の原因)

電源プラグを抜くときは、電源コードを持たずに、必ず先端の電源プラグを持って引き抜いてください。
(感電・ショート・発火の原因)

お手入れの際や使用時以外は、電源プラグをコンセントから抜いてください。
(けが・やけど・絶縁劣化による感電や火災の原因)

電源コードや電源プラグが傷んでいたり、コンセントの歯の差し込みがゆるい状態のときは使用しないでください。
(感電・ショート・火災の原因)



分解・修理・改造は絶対にしないでください。修理はお買い上げの販売店または弊社にご相談ください。(火災・感電・けがの原因)

電源コードが破損した場合、コードの交換は危険を防止するために、製造業者若しくはその代理店又は同等の有資格者によって行なう必要があります。



異常・故障時には直ちに使用を中止してください。
(発煙・発火、感電、やけどの恐れあり)

<異常・故障例>

- 電源プラグ・コードが異常に熱くなる。
- コードが傷ついていたたり、通電しない。
- 本体が変形したり、異常に熱い。
- 電源が切れずに、通電し続ける。

⇒すぐに電源プラグを抜いてください。



注意

取り扱いを誤った場合、傷害を負う可能性および物的損害のみの発生が想定される内容



直火（ガス台など）や電気ヒーター・IH調理機器などの上ののせないでください。（発火・火災・故障の原因）

壁や家具の近くで使用しないでください。（壁や家具の傷み・変色・変形の原因）

他の電気機器に蒸気が当たる場所では使用しないでください。（他電気機器の変色・変形・故障の原因）

直射日光が当たる場所で使用しないでください。（本体変色の原因）

不安定な場所や熱に弱い敷物の上、たたみやカーペット、テーブルクロスなどの上では使用しないでください。（火災の原因）

空焚きをしないでください。（故障の原因）

使用中は本体から離れないでください。（故障の原因）

水以外のものをウォータータンクに入れしないでください。（故障の原因）

割れた卵は取り除いてください。（やけどの原因）

調理以外の用途には使用しないでください。（故障の原因）

本体を落としたり、ぶつけたりしないでください。（故障の原因）

使用中や使用直後に本体に触れたり、蒸気口に手をかざしたり、顔を近づけないでください。（やけどの原因）

ふたを外すときは、鍋つかみを使用してください。（やけど・けがの原因）



本体にふきんなどをのせて使用しないでください。（故障の原因）

本体のふたやスチームバスケット、付属のエッグトレイ、スチーム皿は電子レンジやオーブンでは使用しないでください。（破損の原因）

専用のふた、付属品以外は使用しないでください。（過熱、異常作動の原因）

本体の拭き取りにアルコール・ベンジン・シンナー・磨き粉・タワシなどは使用しないでください。（変色・変形・故障の原因）



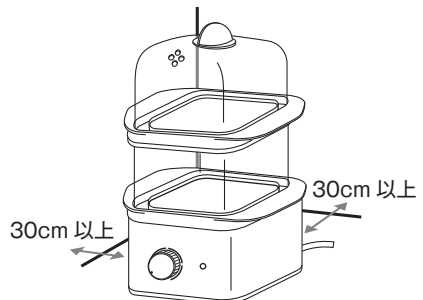
本体を水平な場所に置いて使用してください。（ゆこぼれ・やけどの原因）

使用するときはウォータータンクに適容量の水を入れて使用してください。

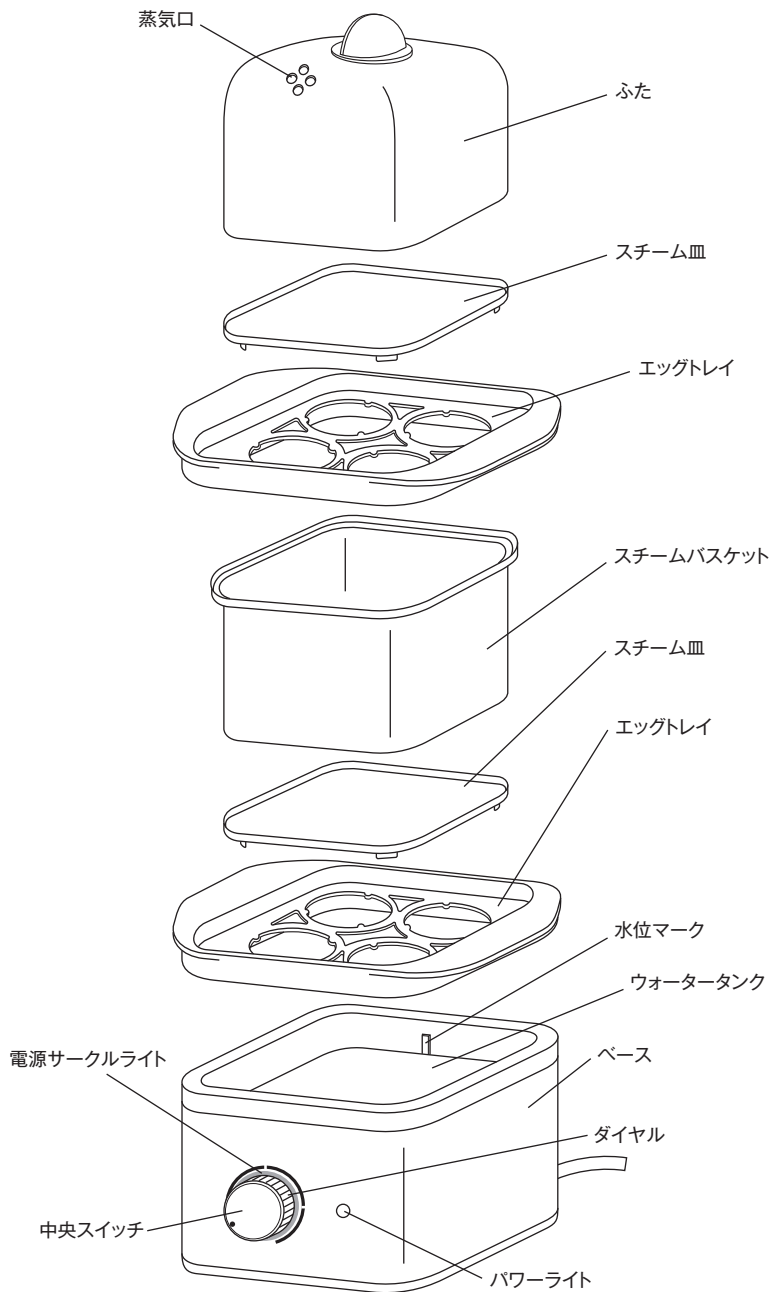
ウォータータンク内の水が無くなったり、入っていない場合には、空焚き防止機能が働き、加熱機能が停止します。再度使用する場合は、20分以上休ませ、ウォータータンクに水を充填してください。

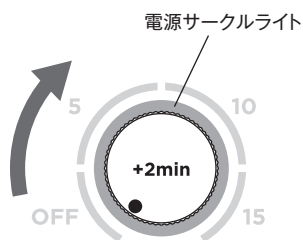
お手入れは本体が冷めてから行ってください。（やけどの原因）

壁や家具などから30cm以上離して使用してください。（壁や家具の変色・変形の原因）



各部の名称とはたらき





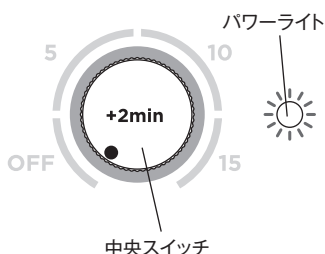
ダイヤルの設定方法

5分・10分・15分で設定できます。

- ❶ ダイヤルがOFFの位置にあることを確認します。
- ❷ ダイヤルを回して時間を設定すると、電源ONになり、開始のアラーム音が鳴ります。
- ❸ 運転中はダイヤルの電源サークルライトが白く点滅し続けます。

中央スイッチの設定方法

ダイヤル中心の [+2min] と表記されている中央スイッチを押すと、設定時間に対して2分間延長されます。



- ❶ ダイヤルがOFFの位置にあることを確認します。
- ❷ [+2min] と表記されているダイヤルの中央スイッチを押します。右側のパワーライトが点灯します。
- ❸ ダイヤルを回して時間を設定すると、電源ONになり、開始のアラーム音が鳴ります。
- ❹ 運転中はダイヤルの電源サークルライトが白く点滅し続けます。

※時間を設定する際は、ダイヤルを数字の位置に合わせてください。

仕様

電源	100V 50/60Hz
消費電力	350W
材質	ステンレス、コポリエステル、ポリプロピレン
サイズ	約 W15.5 × D13.5 × H26.0cm
重量	本体重量：約 850g
コードの長さ	約 1.0m
付属品	エッグトレイ (2枚)、スチーム皿 (2枚)
生産国	中国

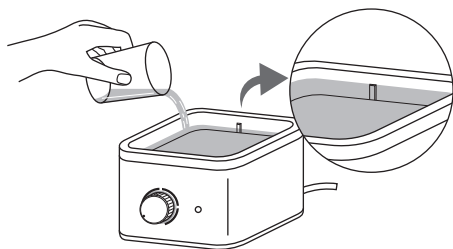
※仕様・デザイン・価格等は予告なく変更になることがありますのでご了承ください。

ご使用方法

- 初めてご使用になる時や長期間使わないで保管してあった場合は、P 12 の「お手入れの仕方」を参照して、必ず洗浄を行ってください。

1. ウォータータンクに水を入れる

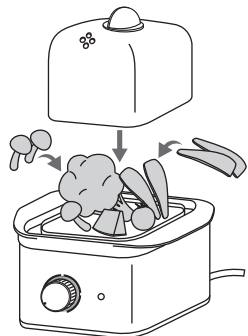
本体を安定した平らな場所に置き、ウォータータンク内に水位マーク上部まで水を入れます。



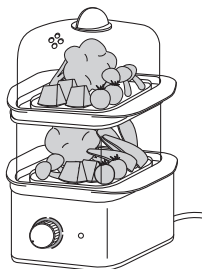
- ⚠ 仕上がりに影響が出るため、お湯は入れないでください。

3. 食材を入れる

エッグトレイ（スチーム皿）の上に食材を入れてふたをします。

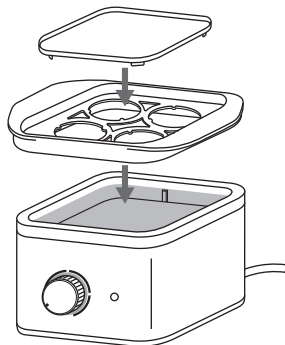


- ⚠ 食材やレシピによって付属のエッグトレイやスチーム皿を使い分けてご使用ください。食材が多い時はスチームバスケットを使用し、2 段でご使用ください。



2. エッグトレイとスチーム皿をセットする

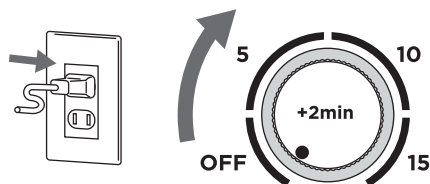
ウォータータンクの上にエッグトレイとスチーム皿をセットします。



- ⚠ スチーム皿を使用するときは必ずエッグトレイの上にセットしてください。

4. 時間を設定する

- ダイヤルを OFF の位置に合わせ、電源プラグをコンセントに差し込みます。
- ダイヤルを数字の位置に合わせて時間を設定します。
※ 5分・10分・15分で設定できます。
中央スイッチを押すと設定時間に対して2分間延長されます。



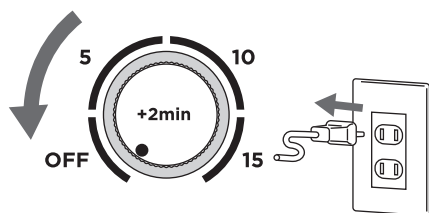
時間を設定するとダイヤルの電源サークルライトが白く点滅して、開始のアラーム音が 1 回鳴り、運転が開始されます。

時間の設定を変更する場合

一度ダイヤルを OFF にして、再度時間を設定してください。

5. 調理が終了する

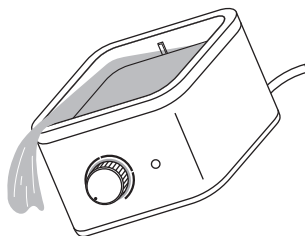
設定時間に達すると終了のアラーム音が5回鳴り、電源サークルライトが消灯して自動的に電源がオフになります。ダイヤルをOFFの位置に合わせてから、電源プラグをコンセントから抜きます。ふたを外して、調理した食材を取り出します。



ダイヤルはゼンマイ式ではないため運転終了後、ダイヤルはOFFの位置に自動で戻りません。手動でOFFの位置に戻してください。

6. ウォータータンクの水を排水する

本体とウォータータンク内のお湯が十分冷めてから排水してください。



- !** お手入れは本体やウォータータンク内のお湯が十分冷めてから行ってください。やけどをする恐れがあります。ウォータータンクに油分や食材が、こびりついている場合は、水を絞った布で拭き取ってください。

! 注意

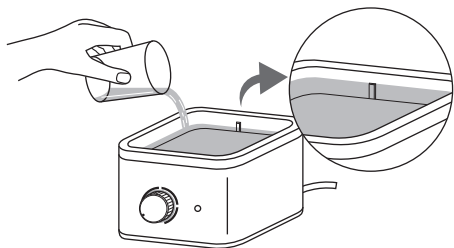
- 内部からお湯が溢れた場合は、直ちにダイヤルをOFFにしてください。蒸気やお湯でやけどやけがをする恐れがあります。
- 割れた卵は使用しないでください。蒸気やお湯でやけどやけがをする恐れがあります。
- 調理中や使用直後は本体に触れたり、動かしたりしないでください。蒸気やお湯でやけどやけがをする恐れがあります。
- ふたを開ける時、内側についた蒸気の水滴が垂れることがありますので気をつけてください。
- 調理途中で食材を取り出したり、追加したりする時にふたやエッグトレイ、スチーム皿から熱いお湯が落ちることがありますので気をつけてください。
- 連続使用する場合は、20分以上休ませ、ウォータータンクの水を交換して使用してください。
- ウォータータンク内の水が無くなった時や、入っていない場合には、空焚き防止機能が働き、加熱機能が停止します。再度使用する場合は、20分以上休ませ、ウォータータンクに水を充填してください。

ゆで卵のつくり方

●エッグトレイに卵をセットして、固ゆで卵や半熟卵をつくることができます。

1. ウォータータンクに水を入れる

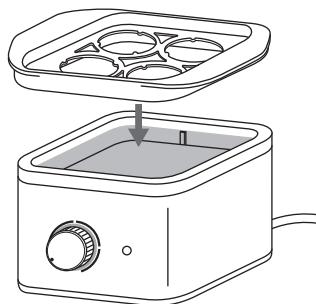
本体を安定した平らな場所に置き、ウォータータンク内に水位マーク上部まで水を入れます。



⚠ 仕上がりに影響が出るため、お湯は入れないでください。

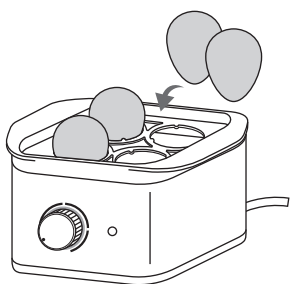
2. エッグトレイをセットする

ウォータータンクの上にエッグトレイをセットします。



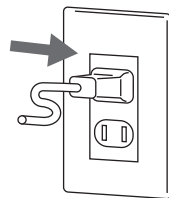
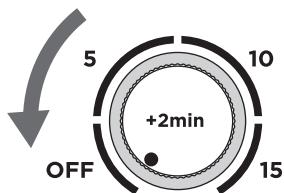
3. 卵を置く

卵のお尻側（鈍端）を上にして、エッグトレイに卵を置いてふたをします。



4. 電源プラグをコンセントに差し込む

ダイヤルを OFF の位置に合わせ、電源プラグをコンセントに差し込みます。



使用する卵について

- 新鮮でひびが入っていないもの
- 半熟卵を調理するときは、冷蔵庫から取り出した冷たいもの

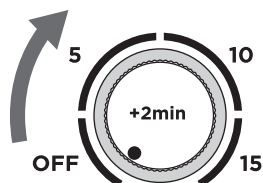
5. 時間を設定する

ダイヤルを数字の位置に合わせて時間を設定します。蒸し加減は表を目安に、半熟から固めまでお好みに合わせてください。

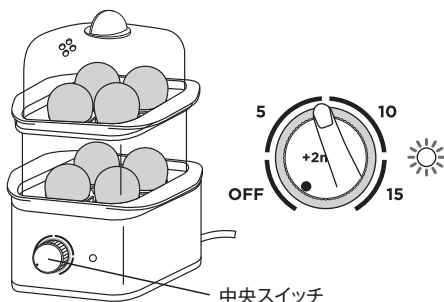
卵の蒸し加減と時間の目安

卵 (Mサイズ) の個数	蒸し上り状態	時間
2～4個	固ゆで卵	約15分
	半熟卵	約10分
5～8個 (2段調理)	固ゆで卵	約17分
	半熟卵	約12分

時間を設定するとダイヤルの電源サークルライトが白く点滅して、開始のアラーム音が1回鳴り、運転が開始されます。

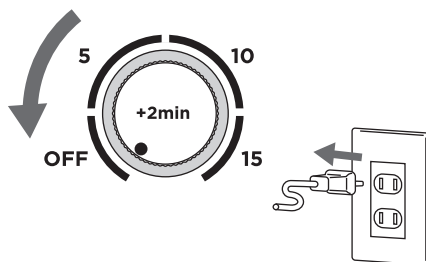


5～8個の卵を調理するときは、2段にセットし、ダイヤルの中央スイッチを押してから、ダイヤルを回し時間を設定します。



6. 調理が終了する

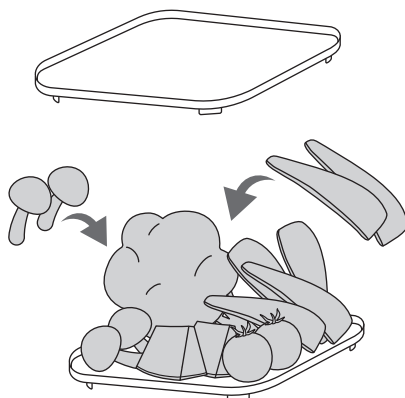
設定時間に達すると終了のアラーム音が5回鳴り、電源サークルライトが消灯し、自動的に電源がオフになります。ダイヤルをOFFの位置に合わせてから、電源プラグをコンセントから抜きます。ふたを外して卵を取り出し、冷水で卵を冷やします。



その他の調理例はP13「調理の設定と目安」をご参考ください。

スチーム皿の使い方

卵以外の食材を蒸すときは、エッグトレイの上にスチーム皿をセットしてから食材をのせてください。

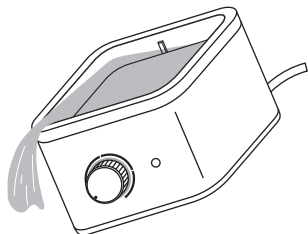


お手入れの仕方

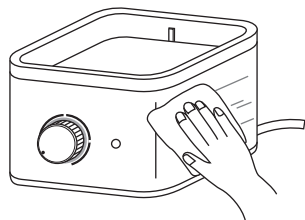
はじめてご使用になる時や、長期間使わないで保管してあった場合は洗浄をしてください。また、汚れの付着をできるだけ防ぐために、ご使用後はお手入れをしてください。

本体のお手入れの仕方

1. ウォータータンク内のお湯が十分に冷めた後に、ダイヤルや電源コードに水がかからないように排水してください。



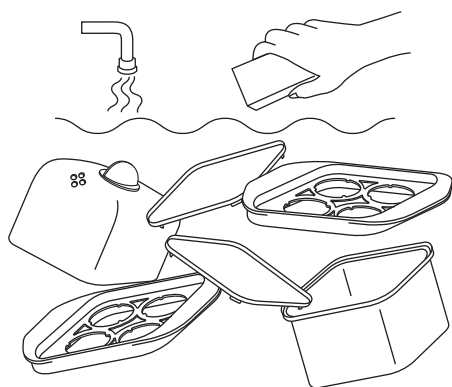
2. 中性洗剤を含ませたやわらかい布で汚れを拭き取り、水を絞った布で拭き取ります。最後に乾いたやわらかい布で水分を拭き取ってください。



- ⚠️
- アルコール・ベンジン・シンナー・磨き粉・タワシなどは使用しないでください。
 - 本体やヒーターが熱い場合がありますので、やけどにご注意ください。
 - 本体を水に浸して洗浄しないでください。

付属品のお手入れの仕方

中性洗剤を使いスポンジで水洗いして、乾いたやわらかい布で拭いてください。



- ⚠️
- 食器洗浄機や食器乾燥機は使用しないでください。(故障の原因)

水あか・汚れの除去方法

ヒーターの表面やウォータータンク内に水あかや汚れがたまると、白や茶色の付着物が見られます。その場合は、以下の手順で洗浄をしてください。

- ① ウォータータンクに適正容量の水を入れ、クエン酸約大さじ1を入れてかき混ぜます。
- ② エッグトレイとふたをセットし、電源プラグをコンセントに差し込みます。
- ③ 時間を10分に設定し、加熱します。
- ④ アラーム音が鳴り加熱が停止したら、ダイヤルをOFFの位置に合わせてから電源プラグをコンセントから抜き、そのまま1時間放置します。
- ⑤ お湯を捨て、汚れが残っている場合は拭き取って水で十分にすすぎます。

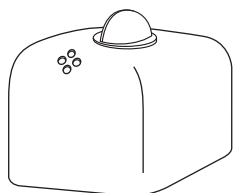
※クエン酸以外の成分が入っているものは使用しないでください。

調理の設定と目安

素材	分量	段数	蒸し時間	調理メモ
肉まん	1個	1段	約5分	チルドタイプ
じゃがいも	2個 (1個あたり100g)	2段	約17分	一口大に切る
ブロッコリー	1/2個(100g)	2段	約10分	小房に分ける
しゅうまい	6個	1段	約10分	冷凍

販売部品について

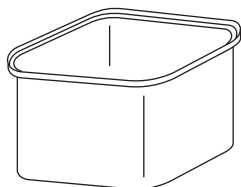
- 以下の付属品・部品については販売しております。お取り寄せは、株式会社大石アンドアソシエイツの公式オンラインショップでもお買い求めいただけます。



ふた



スチーム皿



スチームバスケット



エッグトレイ

故障かな？と思ったら

以下のことをお確かめになり、それでも状態が改善しない場合には、お買い上げの販売店、もしくは弊社までご連絡ください。

不具合の状態	確認・対策
電源が入らない	<ul style="list-style-type: none"> ・電源プラグがコンセントに差し込まれているか確認してください。 ・時間を設定しているか確認してください。
ダイヤルを設定してもダイヤルの目盛が進まない	ダイヤルはゼンマイ式ではないため運転終了後、ダイヤルはOFFの位置に自動で戻りません。手動でOFFの位置に戻してください。
蒸気がでてこない	<ul style="list-style-type: none"> ・空焚き防止機能が働いている可能性がありますので、20分以上休ませてから、再度ご使用ください。 ・ウォータータンク内の水位マーク上部まで水を入れてください。 ・時間設定しているか、電源サークルライトが白く点滅しているか確認してください。 ・エッグトレイ、スチームバスケット、ふたが正しくセットされているか確認してください。
調理物の中まで熱が通らない	<ul style="list-style-type: none"> ・スチーマー内に食材を入れすぎていないか確認してください。 ・ウォータータンクに水が入っているか確認して、再度、時間設定をしてください。
ヒーター部分が変色している	P12の「お手入れの方法」を参照して、水あかの洗浄をお試しください。
付属のエッグトレイ(スチーム皿)以外の器で加熱したら器が破損してしまった	耐熱容器をご使用ください。耐熱容器であれば付属品以外の器でもご使用いただけます。
アラーム音が鳴っている	設定時間になったら終了のアラーム音が鳴って調理が終了となります。
蓋の持ち手部分の形状が斜めになっている	蒸している最中に、蓋内部についた水滴が食材に降りかからないように、傾斜をつけてあります。

アフターサービス

保証について

この取扱説明書の内容をよくお読みになり、大切に保管してください。

- この取扱説明書には、保証書がついています。保証書は販売店にて販売店名、お買い上げ日の記入をお確かめの上、販売店からお受け取りください。
- 保証書に販売店名及びお買い上げ年月日の記入が無い場合や、本製品のご購入日を証明する購入証明書が無い場合は、必ず販売店にお問い合わせの上、お受け取り下さい。
- 保証期間はお買い上げ日から1年間です。無料保証規定の内容により、無料修理、またはお取り替えいたします。（保証期間でも有料修理となる場合がありますので、無料保証規定をよくお読みください。）
- 保証期間後の修理は、販売店または弊社までご相談ください。修理によって機能が維持できる場合は、ご要望により有料修理いたします。

部品のご購入について

本製品は本体以外は消耗品です。付属品や部品等の消耗品のご購入については、お買い上げの販売店、または弊社までお問い合わせください。

一部の付属品や部品は、株式会社大石アンドアソシエイツの公式オンラインショップでもお買い求めいただけます。

修理のご依頼について

- 「故障かな?と思ったら」のページをご確認頂いても改善されない場合はご使用をやめて、無料保証規定並びに保証書の内容をよくお読みいただき、お買い上げの販売店または弊社にご連絡の上、修理をお申し付けください。
- 修理をお申し付けの際は、商品型番と商品名、故障の状態を詳しくお知らせください。

⚠ ご自分で分解・修理は絶対しないでください。火災、感電、けがの原因となります。修理はお買い上げの販売店、または弊社までご相談ください。

付属品・部品の販売サイト

<https://oishi-online.com/>



修理、お取り扱い、お手入れ等に関する受付サイト

<https://russellhobbs.jp/afterservice>



お客様相談窓口

株式会社 大石アンドアソシエイツ

フリーダイヤル



0120-520-227

受付時間 / 10:00 ~ 17:00

(土・日・祝日および弊社休業日を除く)

※時間帯によっては電話が混み合い、つながりにくい場合がございます。

〒151-0053 東京都渋谷区代々木3-28-6-8F

お客様の個人情報は、弊社製品のご相談への対応や修理などに利用させていただき、ご相談内容の記録を残すことがあります。なお、修理やその確認業務を弊社の協力会社に委託する場合、法令に基づく義務の履行または権限の行使のために必要な場合、その他正当な理由がある場合を除き、弊社以外の第三者に個人情報を開示・提供はいたしません。

Russell Hobbs 保証書

お客様 お名前		型番	3000JP		
お客様 電話番号	() —	保証期間	1年	お買い上げ日 年 月 日	
お客様ご住所		販売店名・住所・電話番号			

無料保証規定

取扱説明書の注意事項に従った使用状態で、保証期間内に故障した場合は、無料修理またはお取り替えいたします。無料修理をご依頼になる場合は、お買い上げの販売店または弊社に、商品と保証書をご提示いただき、お申し付けください。

- 保証期間内でも以下の場合は有料修理となります。
 - (イ) 使用上の誤りおよび不当な修理や改造による故障および損傷。
 - (ロ) お買い上げ後の落下や強い衝撃を与えたことによる、故障および損傷。
 - (ハ) 火災、地震、水害、落雷、その他天災、異常電圧、指定以外の電圧・周波数での使用などによる故障および損傷。
 - (ニ) 車両、船舶等に搭載された場合の移動中での故障および損傷。
 - (ホ) 本書の提示がない場合。
 - (ヘ) 本書にお買い上げ年月日、お客様名、販売店名の記入がない場合、あるいは字句が書き換えられている場合。または、ご購入を証明する購入証明書(納品書、レシート等)をご提示できない場合。

- (ト) 一般家庭用以外(たとえば業務用等)にご使用の場合の故障及び損傷。
- (チ) 消耗部品の交換。
- (リ) ご使用によって生じる汚れ。
- (ヌ) 中古品や新古品、第三者からの譲渡品、個人間売買品。

- 保証は日本国内においてのみ有効です。
- 保証書は再発行はいたしませんので、紛失しないように、大切に保管してください。
- 保証期間は1年間です。保証期間以降の修理をご希望される場合は有料修理となります。また、保証期間以降は、補修部品が生産されていない場合など、修理できない場合もありますので、あらかじめご了承ください。
- 部品保有保証期間は、製造停止後5年間です。
- 本製品は家庭用に設計されておりますので、業務用でのご使用の場合は保証の対象外となります。

This warranty is valid only in Japan.

※この保証書によって、お客様の法律上の権利を制限するものではありません。

英国 Russell Hobbs 日本総販売代理店
株式会社 大石アンドアソシエイツ

〒 151-0053 東京都渋谷区代々木 3-28-6-8F