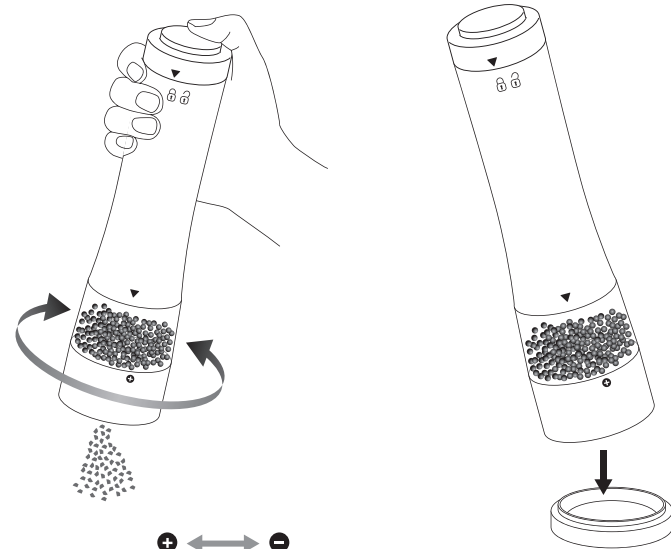


ご使用方法

ご使用前に必ず「安全上のご注意」をよくお読みください。

1. 挽き加減を調整します。
挽き加減の調節はキャビン ▼ マークを ⊕ から ⊖ まで時計回りに回すと調節できます。



2. スイッチボタンを押すと塩または胡椒が挽かれます。同時にライトが点灯します。挽く量はスイッチボタンを押している時間で調整してください。

3. 使用後は、スタンドに載せると内容物がこぼれずに保管できます。

調理中の湯気などの湿気が本体に入り込まないようにご注意ください。故障の原因になります。

お手入れ方法

- ・本体のお手入れはやわらかい乾いた布または湿らせた布で拭いてください。
- ・本体の拭き取りにアルコール・ベンジン・シンナー・磨き粉・タワシなどは傷や変色・変形する原因になるので使用しないでください。
- ・本体は水につけたり、水洗いをしないでください。故障の原因になります。

故障かなと思ったら

動作不良の場合

- ・乾電池は4本を未使用のもので、使用推奨期限内の電池に交換してください。新しい電池と古い電池を混ぜて使用しないでください。
- ・乾電池の ⊕ ⊖ 方向が正しくセットされているか確認してください。正しく装着されていない場合は、動作不良や挽けない場合があります。
- ・バッテリーケースがしっかり閉まっているか確認してください。
- ・モーターユニットをキャビンから外して、グラインダー部分から食材の詰まりを取り除いてください。

LEDライトが点灯しない場合

- ・電池を取り出して、再度装着してください。
- ・キャビン上部の接続端子と、モーターユニット下部の接続ピンの汚れを拭き取ってください。

アフターサービス

保証について

この取扱説明書の内容をよくお読みになり、大切に保管してください。

- ・この取扱説明書には、保証書がついています。保証書は販売店にて販売店名、お買い上げ日の記入をお確かめの上、販売店からお受け取りください。
- ・保証期間はお買い上げ日から1年間です。無料保証規定の内容により、無料修理、またはお取り替えいたします。（保証期間でも有料修理となる場合がありますので、無料保証規定をよくお読みください。）
- ・保証期間後の修理は、販売店または弊社までご相談ください。修理によって機能が維持できる場合は、ご希望により有料修理いたします。

修理を依頼される場合

- ・故障かな?と思ったらご使用をやめて、無料保証規定並びに保証書の内容をよくお読みいただき、お買い上げの販売店または弊社にご連絡の上、修理をお申し付けください。
- ・修理をお申し付けの際は、商品名と故障の状態を詳しくお知らせください。

お問い合わせ

株式会社 大石アンドアソシエイツ
〒151-0053 東京都渋谷区代々木 3-28-6-8F

0120-520-227

受付時間 / 10:00 ~ 17:00
(土・日・祝日および弊社休業日を除く)

お客様の個人情報は、弊社製品のご相談への対応や修理などに利用させていただき、ご相談内容の記録を残すことがあります。なお、修理やその確認業務を弊社の協力会社に委託する場合、法令に基づく義務の履行または権限の行使のために必要な場合、その他正当な理由がある場合を除き、弊社以外の第三者に個人情報を開示・提供はいたしません。

無料保証規定

取扱説明書の注意事項に従った使用状態で、保証期間内に故障した場合は、無料修理またはお取り替えいたします。無料修理をご依頼になる場合は、お買い上げの販売店または弊社に、商品と保証書をご提示いただき、お申し付けください。

- 1.保証期間内でも以下の場合は有料修理となります。
(イ)使用上の誤りおよび不当な修理や改造による故障および損傷。
(ロ)お買い上げ後の落下や強い衝撃を与えたことによる、故障および損傷。
(ハ)火災、地震、水害、落雷、その他天災、指定以外の使用などによる故障および損傷。
- (ニ)車両、船舶等に搭載された場合の移動中での故障および損傷。
- (ホ)本書の提示がない場合。
- (ヘ)本書にお買い上げ年月日、お客様名、販売店名の記入がない場合、あるいは字句が書き換えられている場合。

(ト)一般家庭用以外(たとえば業務用等)にご使用の場合の故障及び損傷。

- (チ)消耗部品の交換。
- (リ)ご使用によって生じる汚れ。
- (ヌ)中古品や新古品、第三者から譲渡品、個人間売買品。
- 2.保証は日本国内においてのみ有効です。
- 3.保証書は再発行はいたしませんので、紛失しないように、大切に保管してください。
- 4.保証期間は1年間です。保証期間以降の修理をご希望される場合は有料修理となります。また、保証期間以降は、補修部品が生産されていない場合など、修理できない場合もありますので、あらかじめご了承ください。
- 5.本製品は家庭用に設計されておりますので、業務用でのご使用の場合は保証の対象外となります。

This warranty is valid only in Japan.
※この保証書によって、お客様の法律上の権利を制限するものではありません。

保証書

- 正常に使用して発生した自然故障については無料で修理いたします。
- 保証期間は1年間です。
- 保証を請求する場合は、保証書と併せて、お買い上げ店または弊社にお申し付けください。

型番：7921JP / 7922JP

お買い上げ日

お客様お名前

ご住所

電話番号

販売店様名・住所・電話番号

Russell Hobbs
At the heart of your home

取扱説明書

電動ミル ソルト&ペッパー

7921JP / 7922JP (2本セット)



はじめに

この度はラッセルホブス製品をお買い上げいただきまして、まことにありがとうございます。ラッセルホブス製品は、ヨーロッパを始め、世界各国で高い評価をいただいているイギリスの家庭用電気製品ブランドです。本製品は、ラッセルホブスから日本向けに特別に開発されたものです。ご使用になられる前に、この取扱説明書をよくお読みいただき、商品使用にお役立てください。

仕様

電源	1.5V 単3乾電池4本(別売)
サイズ	φ 6.0×H23.0cm
重量	330g
材質	ステンレス、セラミック、ABS樹脂、AS樹脂
付属品	スタンド
生産国	中国

安全上のご注意

水につけたり、水をかけたりしないでください。
(故障の原因)

ぬれた手で操作しないでください。
(故障の原因)

乾電池は未使用のものを必ず表示通りの方向に装填してください。また、違う種類や使用期間の異なる乾電池を一緒に装填しないでください。
(破損・故障の原因)

指定以外の電池は使用しないでください。電池に記載されている警告や注意の事項等をよくお読みになり、正しくお使いください。
(故障の原因)

長期間使用しない場合は、必ず乾電池を外してください。
(故障の原因)

本製品を極端に高温になる場所で使用したり、保管しないでください。
(破損・故障の原因)

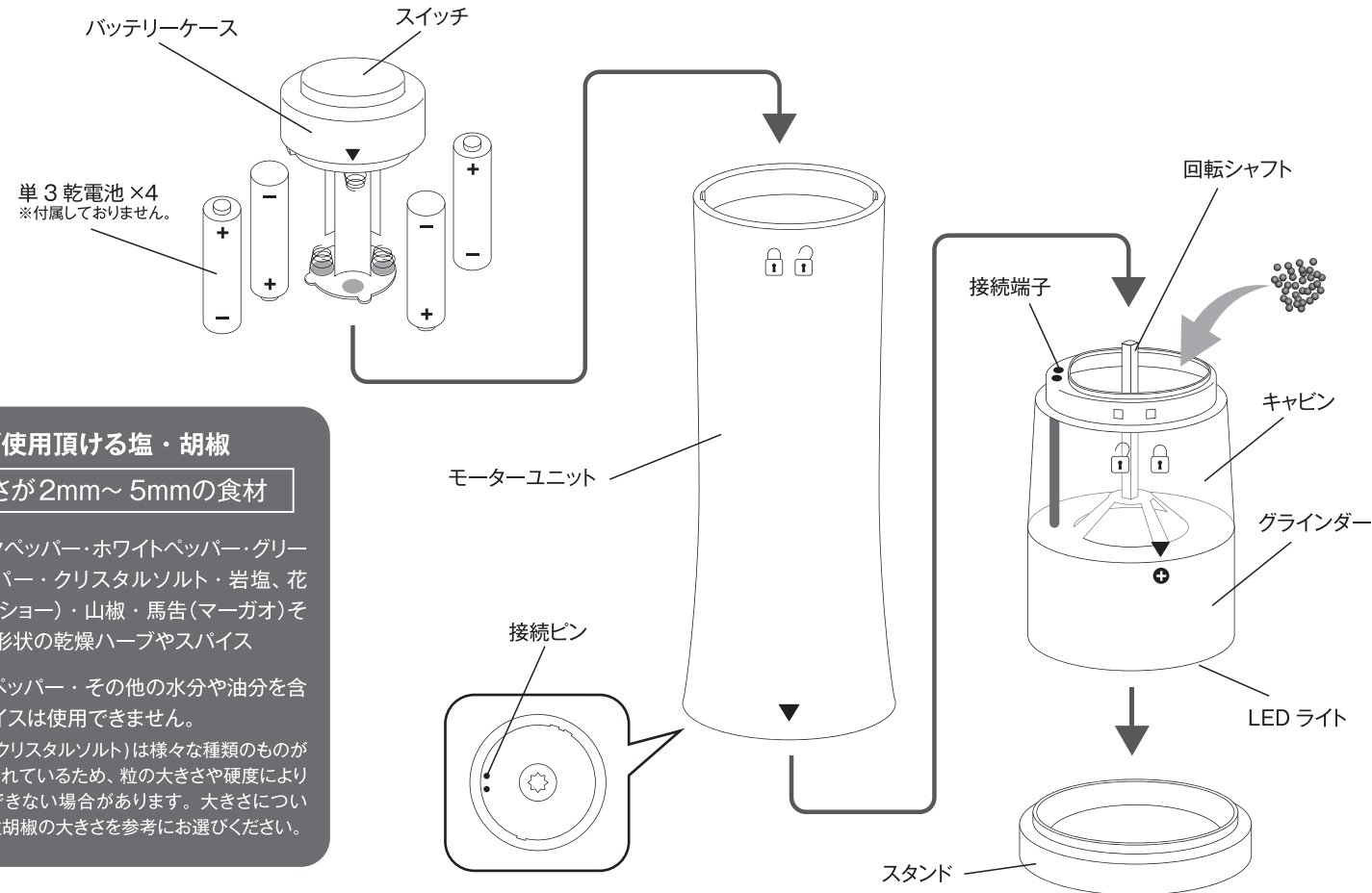
直射日光を避けて保存をしてください。
(故障の原因)

塩や胡椒、使用できる食材以外のものや、その他の目的には使用しないでください。
(破損・故障の原因)

分解したり修理をしないでください。
(故障の原因)

改造はしないでください。修理技術者以外の方は、分解したり修理しないでください。故障・けがの原因になります。

各部の名称



ご使用頂ける塩・胡椒

大きさが2mm～5mmの食材

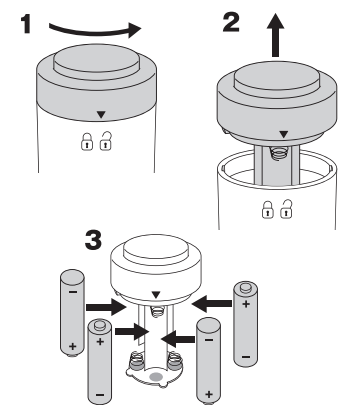
○ ブラックペッパー・ホワイトペッパー・グリーンペッパー・クリスタルソルト・岩塩、花椒(ホアンジョー)・山椒・馬告(マーガオ)その他球形状の乾燥ハーブやスパイス

✕ ピンクペッパー・その他の水分や油分を含むスパイスは使用できません。
※岩塩(クリスタルソルト)は様々な種類のもので販売されているため、粒の大きさや硬度により使用できない場合があります。大きさについては粒胡椒の大きさを参考にお選びください。

ご使用の前に

●電池の入れ方

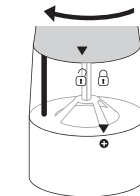
1. バッテリーケースに表示されている▼を①から②位置に回します。
2. ロックを解除し、モーターユニットからバッテリーケースを上を持ち上げ取り外します。
3. バッテリーケースの表示通りに乾電池をセットします。



※使用する乾電池は、1.5V単3乾電池4本(別売)です。必ず4本とも未使用のものをご用意いただき、プラスとマイナス方向を間違えないようにご注意ください。アルカリ乾電池など、より電池寿命が長い電池のご使用をお勧めします。

●モーターユニットの取り外しと組み立て

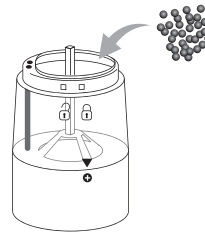
1. キャビン部分を支え、上部モーターユニットを握ります。
2. モーターユニット▼マークを①位置から②位置に合わせるように時計回りにモーターユニットを回して取り外してください。



3. 組み立てるときはモーターユニット▼マークをキャビンの①から②の位置に合わせて組み立てます。

●塩、胡椒を入れる

1. モーターユニットをキャビンから取り外します。
2. 中央から充填してください。



⚠ 食材を充填する際は、キャビン全体の8割程度にしてください。キャビン内に内容物を入れすぎると故障の原因になります。