



ラッセルホブス 4ブレードミニチョッパー 7820JP



取扱説明書 保証書

本製品は家庭用です。業務用としては使用しないでください。

- この取扱説明書の裏表紙に保証書がついていますので、販売店とお買い上げ日のご記入を必ずお受けください。
- 必ずこの取扱説明書をお読みのうえ、正しくご使用ください。

はじめに

この度はラッセルホブス製品をお買い上げいただきまして、まことにありがとうございます。ラッセルホブス製品は、ヨーロッパを始め、世界各国で高い評価をいただいているイギリスの家庭用電気製品ブランドです。本製品は、ラッセルホブスから日本向けに特別に開発されたものです。ご使用になられる前に、この取扱説明書をよくお読みいただき、商品使用にお役立てください。

この取扱説明書は安全なところに保管しておいてください。この製品を他人に譲渡する時は、取扱説明書も一緒に譲渡してください。また、包装は使用する前に取り払ってください。ただし、製品が正常に作動するのを確認するまで、梱包・包装類は捨てないでください。

目次

はじめに	3
安全上のご注意	4
各部の名称とはたらき	7
各種の取扱いについて	8
お手入れの仕方	9
ご使用方法	10
調理と運転時間の目安	14
レシピ	15
故障かな？と思ったら	16
部品について	17
仕様	17
アフターサービス	18

安全上のご注意

- ご使用前に、この「安全上のご注意」をよくお読みのうえ、正しくお使いください。
- ここに示した注意事項は、製品を正しくお使いいただき、人体への危害や損害を未然に防止するためのものですので、必ずお守りください。
- お読みになった後は、お使いになられる方がいつも見られる場所に必ず保管してください。

表示を無視して誤った使い方をしたときに生じる内容を以下の2つに区分し、説明しています。

警告










取り扱いを誤った場合、使用者が死亡または重症※1等を負う可能性が想定される内容

注意

取り扱いを誤った場合、使用者が障害※2を負う可能性および物的損害※3のみの発生が想定される内容

- ※1 重症とは、失明や、けが、やけど（高温・低温）、感電、骨折、中毒などで、後遺症が残るものおよび治療に入院・長期の通院を要するものをさします。
- ※2 障害とは、治療に入院や長期の通院を要さない、けが、やけど、感電などをさします。
- ※3 物的損害とは、家屋・家財および家畜・ペットなどにかかわる拡大損害をさします。

お守りいただく内容の種類を次の絵表示で区分し、説明しています。

	○の記号はしてはいけない「禁止」を示します。
	一般的な禁止
	水濡れ禁止
	接触禁止
	濡れ手禁止
	分解禁止
	●の記号は、必ずしていただく「強制」を示します。
	必ず行う
	差し込みプラグを抜く



警告

取り扱いを誤った場合、使用者が死亡または重症等を負う可能性が想定される内容



子供だけで使わせたり、幼児の手の届くところで使わないでください。
(感電・けが・やけどの原因)

火気の近くや不安定な台の上では使用しないでください。

(故障の原因)

電源コードを傷つけたり、破損したり、加工したり、無理に曲げたり、引っ張ったり、ねじったり、束ねたり、重い物を乗せたり、挟み込んだりしないでください。
(破損・感電の原因)

カッターブレードを装着した状態でガラスボウル内の食材をかき混ぜないでください。

(故障の原因)

運転中にフタを開けたり、ガラスボウルの中に指、スプーン、はしなど入れないでください。

(けが・故障の原因)



定格 15A・交流 100V のコンセントを単独で使用してください。他の器具と併用すると分岐コンセント部が異常発熱し発火する恐れがあります。

電源プラグは、刃および刃の取り付け面にほこりが付着している場合は、良く拭いてください。

(火災の原因)



カッターブレードの取扱いは、刃の部分には触れず、プラスチック部分をつかんで扱ってください。

(けがの原因)



モーター本体を水につけたり、風呂場や流し台など水を利用する場所の近くでは使わないでください。また、野外では使用しないでください。

(ショート・感電の原因)



ぬれた手で電源プラグを抜き差ししないでください。

(感電の原因)



電源コードや電源プラグが痛んだり、コンセントの差し込みがゆるい時は、使用しないでください。
(火災の原因)

電源プラグを抜くときは、電源コードを持たずに、必ず先端の電源プラグを持って引き抜いてください。

(感電・ショート・発火の原因)

お手入れの際や使用時以外は、電源プラグをコンセントから抜いてください。

(けが・やけど・絶縁劣化による感電や火災の原因)

電源コードや電源プラグが傷んでいたり、コンセントの刃の差し込みがゆるい状態のときは使用しないでください。

(感電・ショート・火災の原因)

電源プラグにほこりが付着している場合は、よく拭きとってください。

(発火・火災の原因)



本体、電源コードなどが破損した場合、修理や分解また改造はしないでください。火災、感電、けがの原因になります。危険防止のため、修理はお買い上げの販売店、または弊社にご相談ください。

電源コードが破損した場合、ご自分で分解・修理は絶対にしないでください。販売店または弊社にご連絡ください。



異常・故障時には直ちに使用を中止してください。
(発煙・発火、感電、やけどの恐れあり)

<異常・故障例>

- 電源プラグ・コードが異常に熱くなる。
- コードが傷ついていたたり、通電しない。
- 本体が変形したり、異常に熱い。
- 電源が切れずに、通電し続ける。

⇒すぐに電源プラグを抜いてください。

安全上のご注意



注 意

取り扱いを誤った場合、障害を負う可能性および物的損害のみの発生が想定される内容



連続して30秒間以上の運転をしないでください。
(故障の原因)

運転中にモーターが熱くなった場合は、運転を停止して2分間以上休ませてください。
(故障の原因)

ガラスボウルに材料を入れない状態で運転しないでください。
(故障の原因)

本製品を調理以外の用途で使用しないでください。
(故障の原因)

0℃以下の冷たい食材や、40℃以上の熱い食材を入れてください。
(破損・変形・故障の原因)

洗浄の時は食器洗浄機や食器乾燥機を使用しないでください。
(破損・変形・故障の原因)

本製品はブレンダー、ミキサー、ミル、グラインダーといった、全ての下ごしらえ調理器具の代わりとなるものではありません。食材をこねたり、挽いたり、すり潰したりする使い方はしないでください。
(故障の原因)

付属品以外のものを使用しないでください。
(故障の原因)

鶏肉や魚の皮などはカッターブレードに絡まる場合があるので、取り除いてご使用ください。
(故障の原因)

大きな塊の食材は入れないでください。すじ肉などの硬い食材や、硬いままの乾燥食品(ドライフルーツ・干し椎茸・昆布・大豆など)も直接入れないでください。冷凍した食材などは解凍してから使用してください。また、粘り気のあるもの(炊いたお米・山芋・納豆など)も入れないでください。
(故障の原因)



不安定なところや、滑りやすい台の上では使用しないでください。
(けが・故障の原因)

作動中に本体を移動させないでください。
(けが・故障の原因)

カッターやクリームディスクが完全に止まったことを確認してからフタを開けてください。
(けがの原因)

作動中にガラスボウルに食材を追加しないでください。
(けが・故障の原因)

本体の拭き取りにベンジン・シンナー・漂白剤・磨き粉・タワシなどは使用しないでください。
(ぎず・変色・変形・故障の原因)

食材は0.5Lマークを超えないようにしてください。
(故障の原因)

ガラスボウルを電子レンジやオープンにかけないでください。
(けが・破損の原因)

スイッチを押してもガラスボウルの中の食材が動かなくなったら作動を中止してください。
(故障の原因)

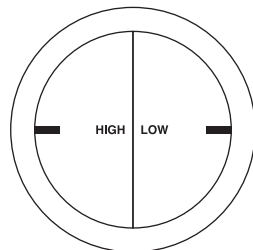
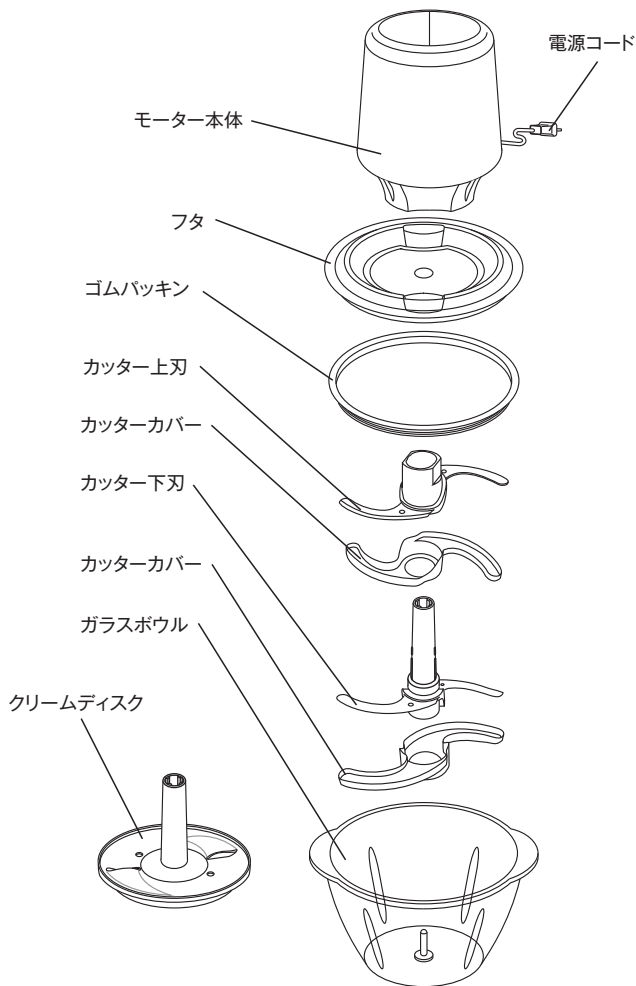
モーター可動部に指で触れたり、髪・衣服・調理器具を可動部に近づけないでください。
(けが・故障の原因)

ガラスボウルの最大容量(500ml)以上の食材や液体を入れしないでください。
(故障の原因)



経年劣化によるカッターの摩耗・破損した際には、使用を中止し新しいカッターと交換してください。
(故障の原因)

各部の名称とはたらき



2段階スイッチ

HIGH (高速) / LOW (低速)

- 連続運転
スイッチを押している間、連続で運転すること。
- バルス運転 (断続運転)
スイッチを約1秒間隔で、押したり離したりする運転のこと。

⚠️ ご注意

- カッターはとても鋭利なため刃の部分に直接触れないでください。
- カッターカバーを取り外す時や、カッターの分解・組み立ての時は、刃に十分注意してください。

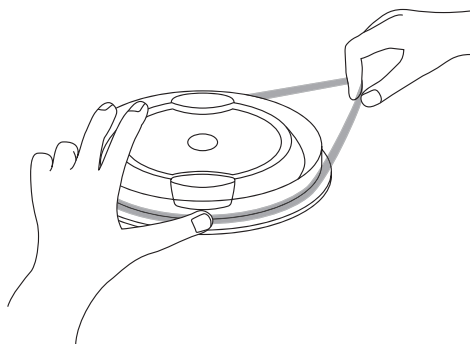
⚠️ 使用上のご注意

- 30秒以上の連続使用はしないでください。30秒間の運転をした場合、その後2分以上モーターを休ませてください。
- ガラスボウルに食材が入っていないときは、スイッチを入れしないでください。
- 40℃以上の食材は粗熱を取ってからガラスボウルに食材を入れてください。
- ガラスボウルの0.5Lマークを超えて食材を入れしないでください。
- ガラスボウルを強くぶつけたり、電子レンジや食器乾燥機を使用しないでください。
- 大きな塊の食材は入れしないでください。必ず2~3cm角に切ってから使用してください。
- ボトルの内側やフタに食材がはり付いてしまったときは、運転を止めてヘラなどで食材を中央に寄せてください。

各種の取扱いについて

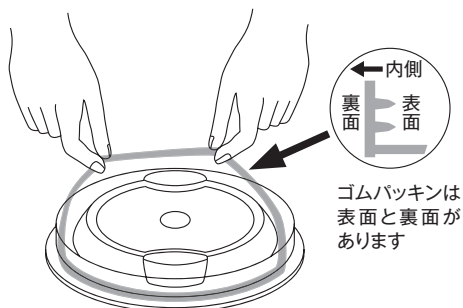
フタ用ゴムパッキンの取り付け

フタにはゴムパッキンが取り付けられています。フタのお手入れの際にはゴムパッキンを取り外して水洗いしてください。取り付け際には、しっかりと乾かしてから正しく取り付けてください。正しく装着されていないと、作動中に食材が漏れ出てくる場合があります。

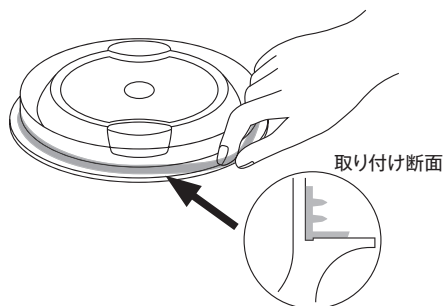


フタのゴムパッキンの取り付け方

1 溝のある面を外側にしてフタに取り付けます。

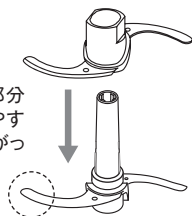


2 フタに取り付けたら、ゴムパッキン上部がフタと密着するようにしっかりと取り付けてください。



カッターの取り付け・取り外し

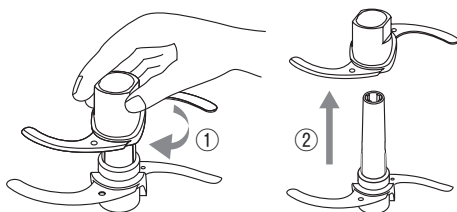
1 下刃カッター軸の突起部分と上刃カッターの溝の位置を合わせ、時計回りに回して固定し取り付けます。



※下刃の片方の先端部分は、刻んだり攪拌しやすいように上向きに曲がっています。

2 下刃のカッターに上刃のカッターを誤って取り付けられた場合は、次の手順で外してください。

- ① 下刃カッターの軸を支えながら、上刃カッターの軸に指をかけます。
- ② 上刃カッター軸を反時計回りに回して、取り外します。



ご注意

カッター刃は非常に鋭利なため、手や指を切らないように十分注意して取扱いしてください。

お手入れの仕方

- 初めてご使用になる時や長期間使わないで保管してあった場合は、以下の手順で洗浄をしてください。

洗浄の仕方

モーター本体

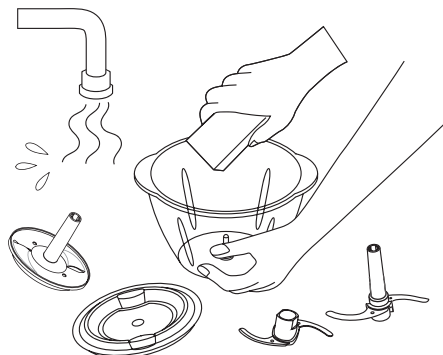
- 水洗いはしないでください。
(モーター本体は防水構造ではありません。)



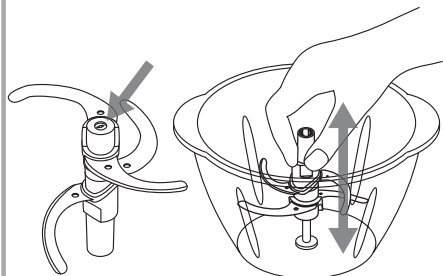
- 乾いた柔らかい布で拭いてください。
- 汚れがひどいときは、水で薄めた中性洗剤を柔らかい布に浸してよく絞って拭き、そのあと乾いた布で拭き取るときれいになります。

モーター本体以外の付属品

- 中性洗剤と柔らかいスポンジで洗ってください。
- お手入れの後は水気を十分に拭き取って乾燥させてください。
- カッターやガラスボウルはつけ置き洗いなど、長時間水につけたまま放置しないでください。錆の原因になります。



カッター軸の中に食材が入り込んだ場合
ガラスボウルにぬるま湯を入れ、カッターをセットします。ガラスボウルにカッターをセットした状態のまま上下に動かしてください。



ご注意



洗浄のときは食器洗浄機や食器乾燥機を使用しないでください。ガラスボウルが割れたり、プラスチック部分が変形する恐れがあります。



カッターの取扱いは、刃の部分には触れず、必ずカッター用のプラスチックカバーをつかんで扱ってください。けがをする恐れがあります。

ご使用方法

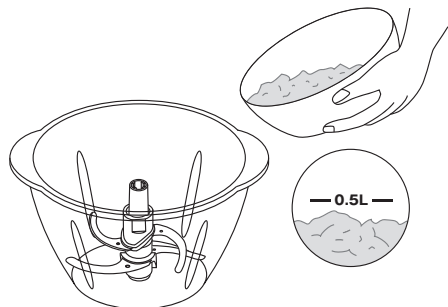
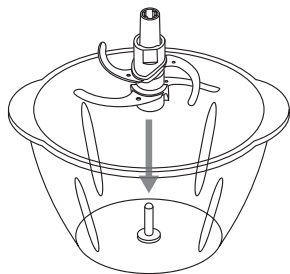


- 食材は2～3cm角に切ってください。
- 肉の骨やすじ、魚の骨・皮・頭・尻尾などを取り除いてください。
- 40℃以上の食材は粗熱をとってから使用してください。

刻む・混ぜる(カッターの使用)

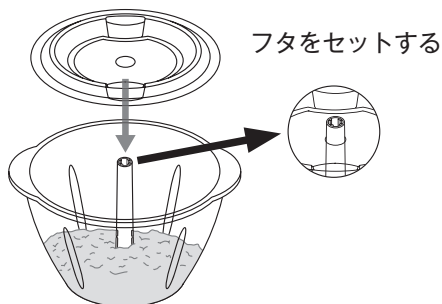
1 カッターをセットし、材料を入れる
ガラスボウルの軸にカッターをセットしてから材料を入れてください。食材は0.5Lマークを超えないようにしてください。

- 食材が少なすぎるとカッターが空回りする場合があります。食材はカッターの刃の高さまで入れてください。
- カッター用のプラスチックカバーを取り外し、カッターブレードをセットしてください。

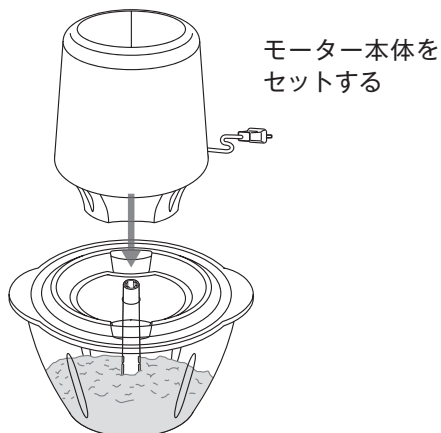


2 フタとモーター本体をセットする
フタの中央の穴にカッターの軸を通し、モーター本体をその上のにせ、モーターがグラつかないようにセットします。

- モーター本体がフタにうまくセットできない場合、モーター軸受けとカッター軸の十の字位置を合わせてグラつきがないようにセットしてください。



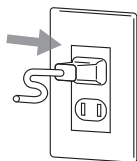
フタをセットする



モーター本体をセットする

3 電源プラグを差し、スイッチを入れる
 電源プラグをコンセントに差し、モーター本体を手で押さえこむように、スイッチをプッシュします。パルス運転で食材の状態を見ながら、数回繰り返してください。

- 連続して30秒間以上の運転をしないでください。30秒間連続運転したら2分間以上休ませてください。
- 回転作動させた際、ガラスボウルやフタに食材がはり付いたり、みじん切りの大きさにばらつく場合は、ヘラなどで食材を中央に寄せて、再度スイッチを入れてください。

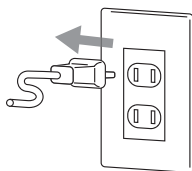


約1秒間隔で断続的にプッシュする

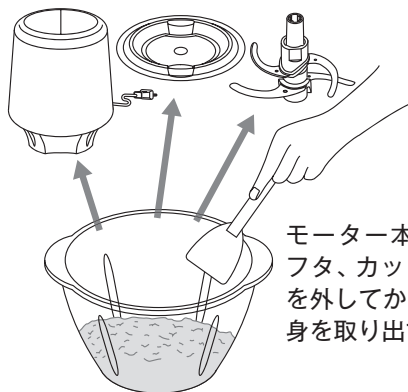


4 電源を切り、食材を取り出す
 モーター本体のスイッチを切り、カッターの回転が止まったら、電源プラグを抜き、モーター本体とフタを外します。カッターを外してから、食材をゴムベラなどで取り出します。

- カッターを外すときは、刃の部分に触れないように、必ずプラスチック部分をつかんで取り出してください。けがをすることがあります。



カッターの回転が止まったら電源プラグを抜く



モーター本体、フタ、カッターを外してから中身を取り出す

2段階スイッチの使用目安

LOW(低速)	HIGH(高速)
<ul style="list-style-type: none"> • 食材の食感を残したい時 チョップドサラダやハンバーグ用粗挽き肉など • 分量が多い時や全体を均一に仕上げる時 玉ねぎのみじん切りやタルタルソースなど 	<ul style="list-style-type: none"> • 分量が少ない時 バジルソースやドレッシングなど • すりおろし状や混ぜりにくい時 大根おろし、玉ねぎおろしなど

ご使用方法

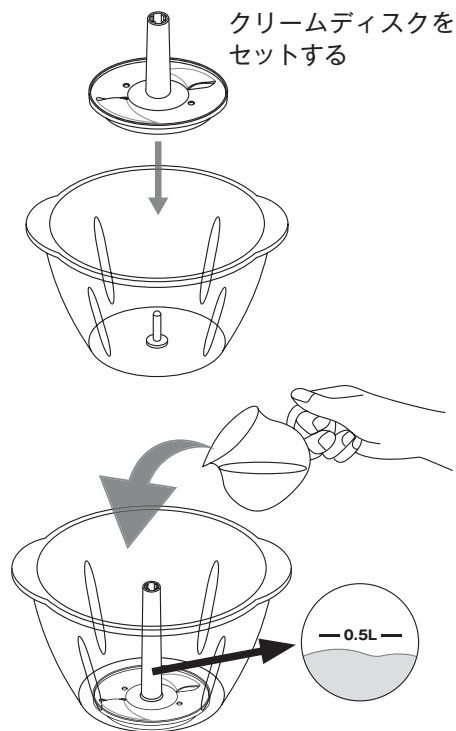
泡立て(クリームディスクの使用)

泡立てる場合は、付属のクリームディスクを装着し、「刻む」「混ぜる」の方法と同じ手順で作ります。

1 クリームディスクをセットし、食材を入れる

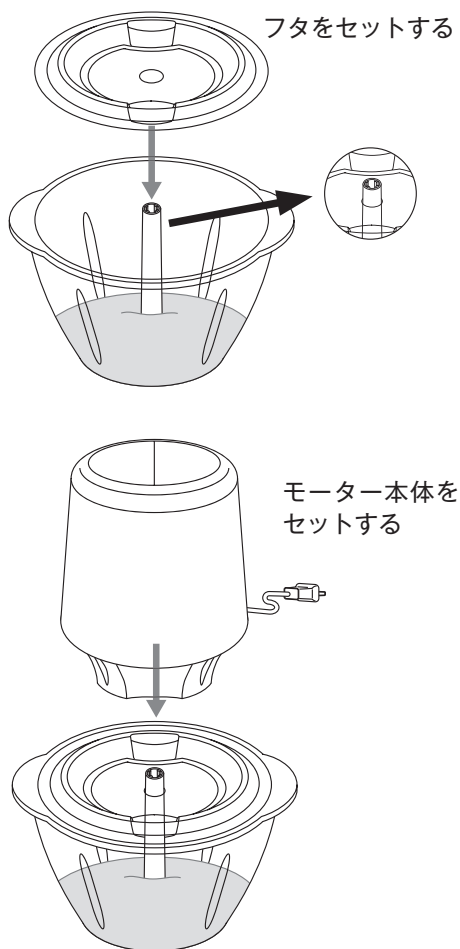
ガラスボウルの軸にクリームディスクをセットして、食材を入れてください。食材の量は 0.5Lマークを超えないようにしてください。

- クリームやメレンゲを泡立てる場合は、モーター本体以外の付属品は油分をしっかりと除去し、十分に乾かした状態で使用してください。



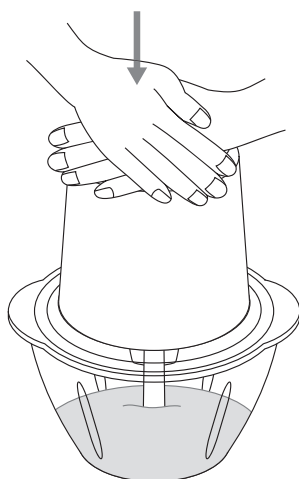
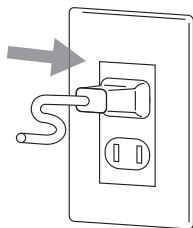
2 フタとモーター本体をセットする

フタの中央にクリームディスクの軸を通し、モーター本体をその上にのせ、モーター本体がグラつかないようにしっかりとセットします。

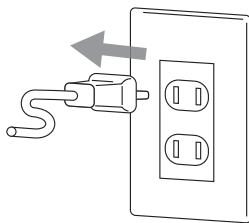


- 3 電源プラグを差し、スイッチを入れる**
電源プラグをコンセントに差し、モーター本体を手で押さえこむように、スイッチをプッシュします。食材の状態を見ながら運転をしてください。

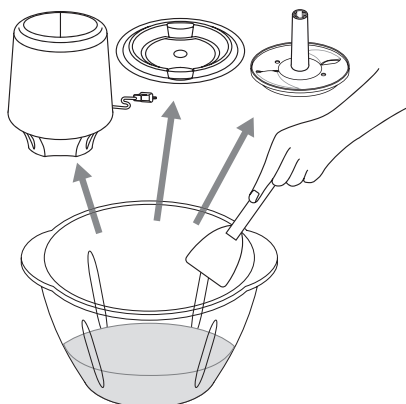
- 連続して30秒間以上の運転をしないでください。30秒間連続運転したら2分間以上休ませてください。



- 4 電源を切り、材料を取り出す**
モーター本体のスイッチを切り、クリームディスクの回転が止まったら、電源プラグを抜き、モーター本体とフタを外します。クリームディスクに付いている食材をゴムベラなどで落として、ガラスボウルから食材を取り出します。



クリームディスクの回転が止まったら電源プラグを抜く



モーター本体、フタ、クリームディスクを外してから中身を取り出す

調理と運転時間の目安

カッターの使用(刻む・混ぜる)

食材	容量の目安	ポイント	運転と時間の目安
肉のミンチ	300g	骨、皮、筋を取り除き、2～3cm角に切ってから使う	LOWでパルス運転を5～10回、HIGHで連続運転を5～15秒
魚のすり身	150g	うろこ、頭、内臓、骨、尾びれなどを取り除き、2～3cm角に切ってから使う	LOWでパルス運転を5～10回、HIGHで連続運転を10～20秒
パン粉	6枚切り1枚	耳を取り除き、6～8等分にしてから使う	HIGHでパルス運転を10～15回
ミックスナッツ	200g	殻などに入っている場合は殻を取り除いてから使用する	HIGHでパルス運転を10回、HIGHで連続運転5～10秒
にんにくしょうが	100g	皮をむいてから使用する	HIGHでパルス運転を10～15回
玉ねぎ	1個	2～3cm角に切ってから使う	LOWでパルス運転を5～7回
キャベツ	1/4個	芯を取り除き、6～8等分に切り分けてから使う	LOWでパルス運転を5～7回

クリームディスクの使用(泡立て)

食材	容量の目安	ポイント	運転と時間の目安
生クリーム	200ml	生クリームは予めよく冷やしたものを使用し、20gの砂糖を入れる	HIGHで連続運転を25～30秒

禁止食材

- 大きな塊の食材
- 硬い食材(ドライフルーツ・干し椎茸・昆布・大豆など)や冷凍した食材
※ 冷凍した食材は解凍してから使用してください。
- 粘り気の強い食材・粘り気の出る食材(山芋・納豆・炊いたお米など)
- すじ肉、鶏皮、魚の皮など刻みにくい食材。

きれいに仕上げるには

- 食材や好みの仕上がりに合わせて、LOW/HIGHスイッチでパルス運転と連続運転を使い分けます。
- 運転途中にこまめに食材をガラスボウル中央に寄せながら使用すると食材が均一の大きさに仕上がります。
- 食材が少なすぎるとカッターが空回りするため、目安として100g以上または、200ml以上の食材を使用してください。

レシピ

香ばしふりかけ

材料(2人分)

A 煮干し …………… 50g
くすみ …………… 20g
白ごま …………… 20g
昆布茶 …………… 10g

韓国のり …………… 10枚

作り方

- ① 韓国のり以外のAをガラスボウルに入れて、HIGHスイッチを5回ほどプッシュする。
- ② 韓国のりを入れて、LOWスイッチを3回プッシュする。

じゃがいもの冷製スープ

材料(2人分)

A ジャがいも …………… 1個
(3cm角に切り、レンジで加熱する)
玉ねぎ …………… 1/4個
(3cm角に切り、レンジで加熱する)
バター …………… 8g
鶏ガラスープの素 …………… 小さじ1
牛乳 …………… 300ml

ポップコーン・オリーブオイル …… 適量

作り方

- ① Aをガラスボウルに入れて、HIGHスイッチを5回ほどプッシュした後、冷蔵庫で冷やす。
- ② ①を器に盛り、ポップコーンをトッピングし、オリーブオイルをまわしかける。

ハムハーブディップ

材料(2~3人分)

生ハム …………… 80g(3cm角にざく切り)
生クリーム …………… 100ml
タイム …………… 1枝

作り方

- ① 全ての食材をガラスボウルに入れて、HIGHスイッチを2回ほどプッシュ後、約10秒の連続回転をする。

バナナなスムージ

材料(2人分)

バナナ …………… 1本
牛乳 …………… 150ml
ヨーグルト …………… 50g

作り方

- ① 全ての食材をガラスボウルに入れて、HIGHスイッチで約10秒の連続回転をする。

- ラッセルホブスのブランドサイトには上記レシピ以外にも「4ブレードミニチョッパー 7820JP」を使ったレシピが掲載されております。

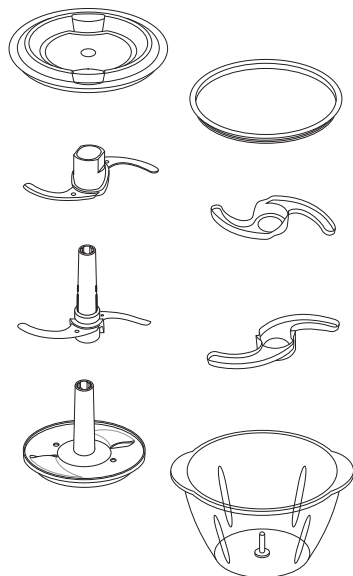
故障かな？と思ったら

以下のことをお確かめになり、それでも状態が改善しない場合には、お買い上げの販売店、もしくは弊社までご連絡ください。

不具合の状態	確認・対策
電源スイッチを入れても動かない	<ul style="list-style-type: none"> ・電源プラグが抜けていないか確認してください。 ・カッター、フタ、モーター本体が正しくセットされているか確認してください。
スイッチを入れても回転しない	<ul style="list-style-type: none"> ・食材が大きすぎたり、食材の量を多く入れすぎている場合には回転しません。2~3cm角に切り、量を減らして運転させてください。
使用中に運転が止まる	<ul style="list-style-type: none"> ・食材が大きすぎたり、硬い食材や粘性の強い禁止食材を使用している場合はモーターに負荷がかかり安全装置が働いてモーターが停止します。禁止食材を避け、適正サイズと量にしてから運転させてください。
カッターの回転が遅い モーター本体から異音がる	<ul style="list-style-type: none"> ・食材がカッターに巻きついたりしている場合は、食材を取り除いてから運転させてください。 ・硬い食材や粘性の強い食材はモーターに負荷がかかり故障の原因になりますので使用しないでください。
モーター本体が熱くなる	<ul style="list-style-type: none"> ・連続使用を30秒以上したり、モーターに大きな負荷がかかっている場合、モーターが熱くなります。定格時間以上の運転や禁止食材を使用した運転はしないでください。
クリームディスクでホイップクリーム(メレンゲ)が作れない	<ul style="list-style-type: none"> ・ガラスボウルやクリームディスクに油分や水分が付着していると泡立ちが悪くなりますので、十分に洗浄をして各部品を乾かした状態で使用してください。 ・生クリームは冷蔵庫で冷やした状態のものを使用してください。
フタにモーターをのせるとグラついてセットできない	<ul style="list-style-type: none"> ・モーター裏のカッター軸受けにカッター軸の十字位置が合うようにセットしてください。

部品について

フタ・カッター・ガラスボウルなど全て消耗品です。各部品はお買い求めいただけます。



カッター交換目安

- 使用の際、通常よりも大きな音がする。
(異常音がする)

カッターは消耗品です。上記の状態が発生しなくても、通常のご使用で1年間を目安にカッターを交換してください。

仕様

電源	100V 50/60Hz
消費電力	300W
材質	ガラス、ステンレス、AS樹脂、ポリプロピレン
サイズ	W18.5×D15.5×H22cm
重量	1.7kg
コードの長さ	1.7m
定格時間	30秒
最大内容量	0.5L
回転数	無負荷時の最高回転数(HIGH)約4,500回転/分 無負荷時の最低回転数(LOW)約3,000回転/分
付属品	クリームディスク
生産国	中国

アフターサービス

保証について

この取扱説明書の内容をよくお読みになり、大切に保管してください。

- この取扱説明書には、保証書がついています。保証書は販売店にて販売店名、お買い上げ日の記入をお確かめの上、販売店からお受け取りください。
- 保証期間はお買い上げ日から1年間です。無料保証規定の内容により、無料修理、またはお取り替えいたします。(保証期間でも有料修理となる場合がありますので、無料保証規定をよくお読みください。)
- 保証期間後の修理は、販売店または弊社までご相談ください。修理によって機能が維持できる場合は、ご要望により有料修理いたします。

部品のご購入について

本製品は本体以外は消耗品です。付属品や部品等の消耗品のご購入については、お買い上げの販売店、または弊社までお問い合わせください。一部の付属品や部品は、株式会社大石アンドアソシエイツの公式オンラインショップでもお買い求めいただけます。

修理のご依頼について

- 「故障かなと思ったら」のページをご確認頂いても改善されない場合はご使用をやめて、無料保証規定並びに保証書の内容をよくお読みいただき、お買い上げの販売店または弊社にご連絡の上、修理をお申し付けください。
- 修理をお申し付けの際は、商品型番と商品名、故障の状態を詳しくお知らせください。

⚠ ご自分で分解・修理は絶対しないでください。火災、感電、けがの原因となります。修理はお買い上げの販売店、または弊社までご相談ください。

付属品・部品の販売サイト
<https://oishi-online.com/>



修理、お取り扱い、お手入れ等に関する
受付サイト

<https://russellhobbs.jp/afterservice>



お客様相談窓口

株式会社 大石アンドアソシエイツ
フリーダイヤル
0120-520-227

受付時間 / 10:00 ~ 17:00
(土・日・祝日および弊社休業日を除く)

※時間帯によっては電話が混み合い、つながりにくい場合がございます。

〒151-0053 東京都渋谷区代々木3-28-6-8F

お客様の個人情報は、弊社製品のご相談への対応や修理などに利用させていただき、ご相談内容の記録を残すことがあります。なお、修理やその確認業務を弊社の協力会社に委託する場合、法令に基づく義務の履行または権限の行使のために必要な場合、その他正当な理由がある場合を除き、弊社以外の第三者に個人情報を開示・提供はいたしません。

Russell Hobbs 保証書

お客様 お名前	見本	型番	7820JP
お客様 電話番号		保証期間	1年 お買い上げ日 年 月 日
お客様 ご住所		ご購入店名・住所・電話番号	

無料保証規定

取扱説明書の注意事項に従った使用状態で、保証期間内に故障した場合は、無料修理またはお取り替えいたします。無料修理をご依頼になる場合は、お買い上げの販売店または弊社に、商品と保証書をご提示いただき、お申し付けください。

1. 保証期間内でも以下の場合は有料修理となります。

(イ) 使用上の誤りおよび不当な修理や改造による故障および損傷。

(ロ) お買い上げ後の落下や強い衝撃を与えたことによる、故障および損傷。

(ハ) 火災、地震、水害、落雷、その他天災、異常電圧、指定以外の電圧・周波数での使用などによる故障および損傷。

(ニ) 車両、船舶等に搭載された場合の移動中での故障および損傷。

(ホ) 本書の提示がない場合。

(ヘ) 本書にお買い上げ年月日、お客様名、販売店名の記入がない場合、あるいは字句が書き換えられている場合。または、ご購入を証明する購入証明書(納品書、レシート等)をご提示できない場合。

(ト) 一般家庭用以外(たとえば業務用等)にご使用の場合の故障及び損傷。

(チ) 消耗部品の交換。

(リ) ご使用によって生じる汚れ。

(ヌ) 中古品や新古品、第三者からの譲渡品、個人間売買品。

2. 保証は日本国内においてのみ有効です。

3. 保証書は再発行はいたしませんので、紛失しないように、大切に保管してください。

4. 保証期間は1年間です。保証期間以降の修理をご希望される場合は有料修理となります。また、保証期間以降は、補修部品が生産されていない場合など、修理できない場合もありますので、あらかじめご了承ください。

5. 部品保有保証期間は、製造停止後5年間です。

6. 本製品は家庭用に設計されておりますので、業務用でのご使用の場合は保証の対象外となります。

This warranty is valid only in Japan.

※この保証書によって、お客様の法律上の権利を制限するものではありません。

英国 Russell Hobbs 日本総販売代理店
株式会社 大石アンドアソシエイツ

〒151-0053 東京都渋谷区代々木 3-28-6-8F