



ラッセルホブス グランドリップ 10カップ
7651JP



取扱説明書 保証書

本製品は家庭用です。業務用としては使用しないでください。

- この取扱説明書の裏表紙に保証書がついていますので、販売店とお買い上げ日のご記入を必ずお受けください。
- 必ずこの取扱説明書をお読みのうえ、正しくご使用ください。

はじめに

この度はラッセルホブス製品をお買い上げいただきまして、まことにありがとうございます。ラッセルホブス製品は、ヨーロッパを始め、世界各国で高い評価をいただいているイギリスの家庭用電気製品ブランドです。本製品は、ラッセルホブスから日本向けに特別に開発されたものです。ご使用になられる前に、この取扱説明書をよくお読みいただき、商品使用にお役立てください。

目次

はじめに	2
仕様	2
安全上のご注意	3
各部の名称とはたらき	6
ご使用前に	
使用前の洗浄	7
付属品の洗浄	7
ご使用方法	
時間の設定について	8
保温機能について	8
アロマ機能について	8
予約機能の設定について	9
予約の解除について	9
ご使用方法	10
水と粉の計量について	12
フィルターについて	12
付属のカラフェについて	12
お手入れの仕方	13
故障かな?と思ったら	14
アフターサービス	15

仕様

電源	100V 50/60Hz
消費電力	900W
サイズ	W16.5×D22.0×H33.0cm
重量	2.0kg
コードの長さ	1.0m
材質	ステンレス、ガラス、ポリプロピレン
付属品	ゴールドフィルター
最大容量	1.45L(抽出量10カップ)
生産国	中国

安全上のご注意

■ご使用前に、この「安全上のご注意」をよくお読みのうえ、正しくお使いください。

■ここに示した注意事項は、製品を正しくお使いいただき、人体への危害や損害を未然に防止するためのものですので、必ずお守りください。

■お読みになった後は、お使いになれる方がいつも見られる場所に必ず保管してください。

表示を無視して誤った使い方をしたときに生じる内容を以下の2つに区分し、説明しています。



警告

取り扱いを誤った場合、使用者が死亡または重症※1等を負う可能性が想定される内容



注意

取り扱いを誤った場合、使用者が障害※2を負う可能性および物的損害※3のみの発生が想定される内容

- ※1 重症とは、失明や、けが、やけど(高温・低温)、感電、骨折、中毒などで、後遺症が残るものおよび治療に入院・長期の通院を要するものをさします。
- ※2 障害とは、治療に入院や長期の通院を要さない、けが、やけど、感電などをさします。
- ※3 物的損害とは、家屋・家財および家畜・ペットなどにかかわる拡大損害をさします。

お守りいただく内容の種類を次の絵表示で区分し、説明しています。



○の記号はしてはいけない「禁止」を示します。



一般的な禁止



水濡れ禁止



接触禁止



濡れ手禁止



分解禁止



●の記号は、必ずしていただく「強制」を示します。



必ず行う



差し込みプラグを抜く

安全上のご注意



警告

取り扱いを誤った場合、使用者が死亡または重症等を負う可能性が想定される内容



不安定な場所で使用しないでください。
(故障の原因)

子供だけで使わせたり、幼児の手の届くところで使わないでください。
(感電・けが・やけどの原因)

本体付近に手や顔を近づけないでください。
(やけどの原因)

使用中や使用直後は本体、ホットプレート、カラフェなど高温になっている部分には触れないでください。
(やけどの原因)

電源コードを製品本体に巻き付けた状態で使用したり、傷つけたり、加工したり、無理に曲げたり、引っ張ったり、ねじったり、束ねたりしないでください。また、重いものを乗せたり、挟み込んだりしないでください。
(電源コードの破損・ショート・感電の原因)

コードを熱器具に近づけないでください。
(コードの破損・火災・感電の原因)

ウォータータンクが空の状態では使わないでください。
(故障・火災の原因)

電源プラグ、電源コードが異常発熱している場合は、直ちに使用を止めてください。
(ショート・発火の原因)

電源プラグに埃が付着している場合は、よく拭き取ってください。
(発火・火災の原因)

電源コードや電源プラグが傷んでいたり、コンセントの刃の差し込みがゆるい状態のときは使用しないでください。
(感電・ショート・火災の原因)



交流100V以外では使用しないでください。
(故障・火災・感電の原因)

15Aのコンセントを単独で使用してください。他の器具と併用すると分岐コンセント部が異常発熱し発火する恐れがあります。



ぬれた手で電源プラグを抜き差ししないでください。
(感電の原因)



本体を水につけたり、風呂場や流し台など水を利用する場所の近くでは使わないでください。また、野外では使用しないでください。
(ショート、感電の原因)



電源プラグを抜く時は、電源コードを持たずに、必ず先端の電源プラグを持って引き抜いてください。
(感電・ショート・発火の原因)

お手入れの際や使用時以外は、電源プラグをコンセントから抜いてください。
(けが・やけど、絶縁劣化による感電・火災の原因)



電源コードが破損した場合、コードの交換は危険を防止するために、修理技術者以外の方はしないでください。修理はお買い上げの販売店または弊社にご相談ください。

改造はしないでください。修理技術者以外の方は、分解したり修理しないでください。火災、感電、けがの原因になります。修理はお買い上げの販売店または弊社にご相談ください。



注意

取り扱いを誤った場合、障害を負う可能性および物的損害のみの発生が想定される内容



壁や家具の近くでは使用しないでください。また、本体上に物を載せて使用しないでください。
(変色・変形の原因)

コーヒーメーカー本体を転倒させないでください。
(けが・やけどの原因)

ウォータータンクの中に水以外の熱湯、牛乳、酒、コーヒーや硬度の高いミネラルウォーターなど入れないでください。
(故障の原因)

ウォータータンク内にコーヒーの粉など異物を入れしないでください。
(故障の原因)

コーヒーの抽出中は、本体を移動させないでください。
(けが・やけどの原因)

コーヒーを抽出後、コーヒー粉を本体に残したままにしないでください。
(故障の原因)

付属のカラフェは、直接火にかけたり、電子レンジや食器洗浄乾燥機を使用しないでください。
(破損の原因)

抽出中はカラフェを外して使用しないでください。
(故障・やけどの原因)

付属のカラフェ以外は使用しないでください。
(けが・やけどの原因)

本体を移動するときは、カラフェを別にして移動してください。
(破損・けがの原因)

本体を十分に冷ましてからお手入れをしてください。
(やけどの原因)

本体の拭き取りにアルコール、ベンジン、シンナー、磨き粉、タワシなどは使わないでください。
(傷・変色・変形・故障の原因)

必ず付属のカラフェをセットして使用してください。
(やけどの原因)



ウォータータンクには 435ml (水量計の目盛 3) 以上、1, 450ml (目盛 10) 以内でご使用ください。
(故障の原因)

ウォータータンクに水が入っていない状態で使用しないでください。
(故障の原因)

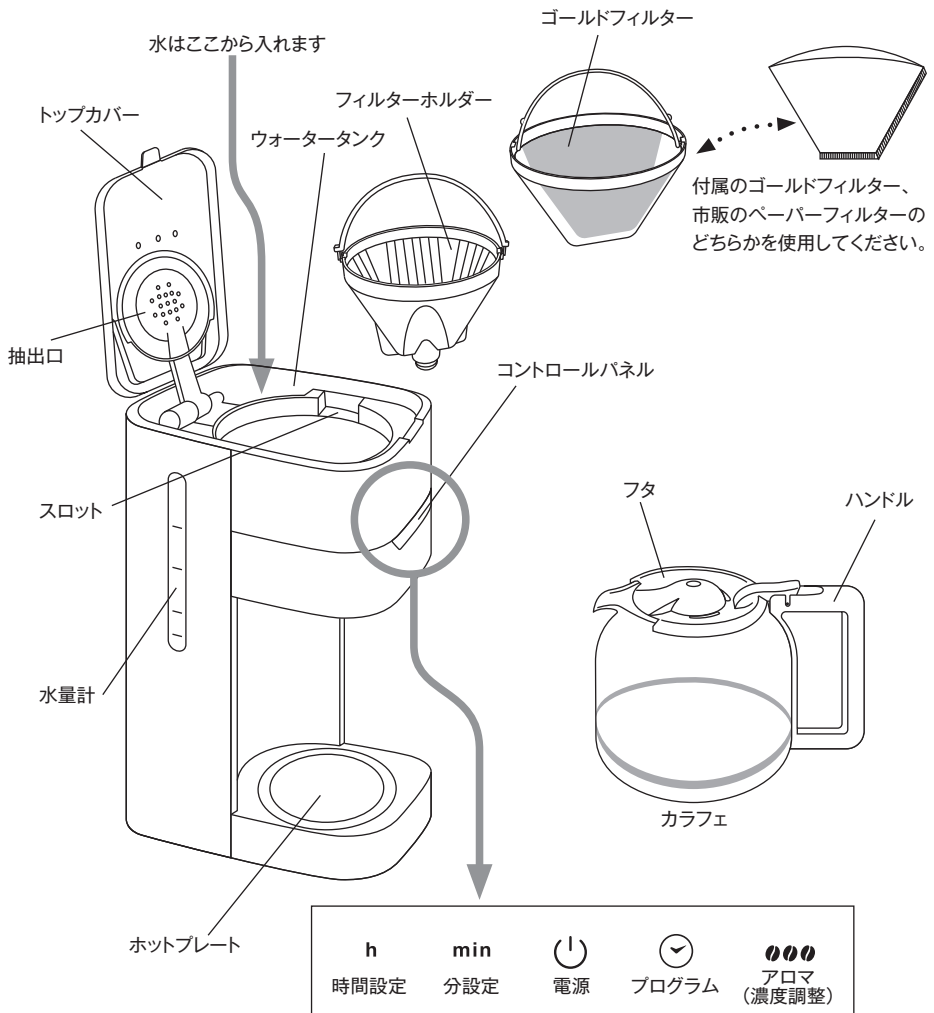
続けてコーヒーを抽出する場合は、本体が完全に冷めてから使用してください。
(故障の原因)

ガラスのカラフェを使用する時や洗浄時にはていねいにお取り扱いください。
(破損・けがの原因)



使用中や使用直後は抽出口や蒸気口、ホットプレート、トップカバーが高温ですので手を触れないでください。
(やけどの原因)

各部の名称とはたらき



タッチパネルについて

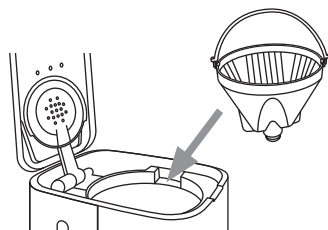
- 本製品の各スイッチはタッチパネルになっています。タッチするときは、各スイッチのマークを指の腹でしっかりタッチしてください。
- 次の場合はタッチパネルに触れても作動しないことがあります。または、誤作動の原因となりますのでご注意ください。
 - ・指先や爪で触れた場合
 - ・手袋やばんそうこうをした状態で触れた場合
 - ・汚れや水滴が付着した状態で触れた場合

ご使用前に

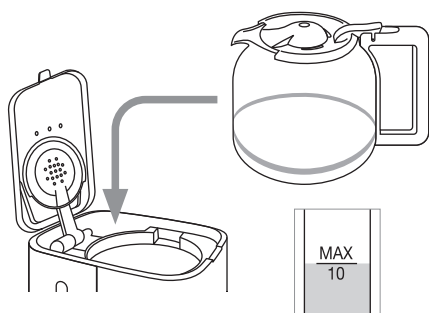
使用前の洗浄

はじめて使用するときは、プラスチックのにおいがする場合がありますが、これは欠陥ではありません。はじめてご使用になる時や長期間使わなくて保管してあった場合は、P13「お手入れの仕方」の手順で洗浄運転を行ってください。

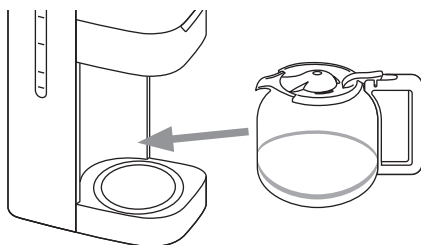
- 1** フィルターホルダーをセットします。ゴールドフィルターやペーパーフィルター、コーヒーはセットしないでください。



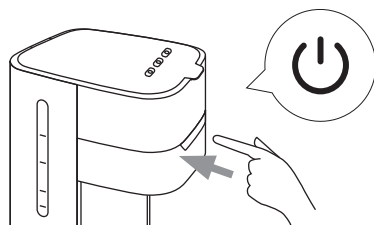
- 2** ウォータータンクに10カップ分（目盛まで）（1,450 ml）水を入れます。



- 3** 本体にカラフェをセットします。



- 4** 電源プラグをコンセントに差し込み、[電源]スイッチを押して、お湯を抽出します。

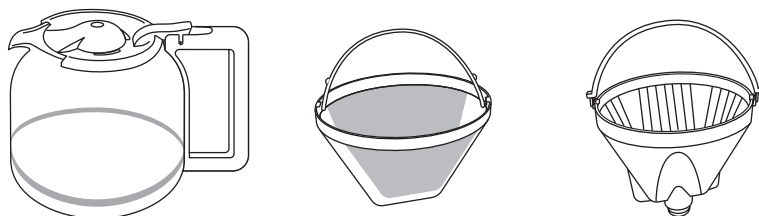


抽出が終わったら [電源] スwitchを押して電源をオフにし、電源プラグをコンセントから抜いてください。また、抽出されたお湯は捨ててください。

※本製品は2時間の保温機能がついており、抽出終了後は自動的に保温機能に切り替わります。抽出直後には [電源] の赤いランプは消灯しません。

付属品の洗浄

付属品のカラフェやゴールドフィルター、フィルターホルダーは中性洗剤を使用して洗浄してください。



ご使用方法

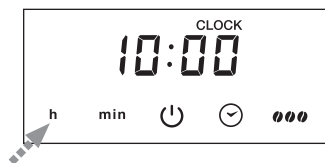
時間の設定について

時計は 24 時間表記です。

- 1 [プログラム] スイッチを 1 回押すと「CLOCK」と表示されて、時間と分が設定できます。



- 2 [h] スイッチを押すと時刻が設定されます。
※ 1 回押すと時計が 1 時間進みます。



- 3 [min] スイッチを押すと分が設定されます。
※ 1 回押すと時計が 1 分進みます。



- 時刻は 0 時 0 分から 23 時 59 分で設定できます。
- コンセントからプラグを抜くと時計はリセットされます。

保温機能について

本製品は 2 時間保温機能がついています。抽出が終了すると自動的にホットプレートにより保温状態になります。2 時間後には自動的に保温状態が終わり電源がオフになります。

アロマ機能について

- コーヒーの濃度は 3 段階の設定ができます。また、通常の設定はコーヒー豆 1 個の設定で抽出されます。
- 抽出するカップ数が少ない場合や、濃いめのコーヒーを抽出する場合は、2 または 3 の設定がおすすめです。



1



2



3

予約機能の設定について

このコーヒーマーカーは決められた時刻に抽出を開始する予約機能が付いています。

※予約機能を使用するには時計の設定が必要です。P8の「時間の設定について」を参照ください。

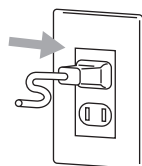
予約を設定する

1 コーヒーをセットする

P10の「ご使用方法」の手順に従って、コーヒーの粉、カラフェ、水をセットします。



2 コンセントにプラグを差し込みます。



※[電源]スイッチを押すと、予約設定の操作ができなくなります。

3 濃度調節をする

[アロマ]スイッチでコーヒーの濃さを設定します。通常は「1」の設定で抽出されます。抽出するカップ数が少ない時には2または3の設定がおすすめです。

4 予約を設定する

[プログラム]スイッチを2回押します。ディスプレイで「TIMER」と表示されます。



5 抽出時間を設定する

「h(時間)」と「min(分)」を設定します。さらに[プログラム]スイッチを1回押し、白い予約ランプとアロマの豆のイラストが点灯されたら設定完了です。

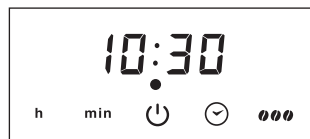


3 濃度調節をする

[アロマ]スイッチでコーヒーの濃さを設定します。通常は「1」の設定で抽出されます。抽出するカップ数が少ない時には2または3の設定がおすすめです。

6 抽出開始

予約した時刻になると赤いランプが点灯し、自動的にコーヒーの抽出が開始します。



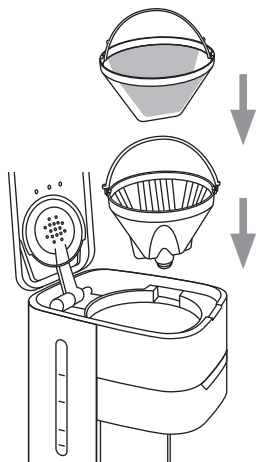
予約の解除について

- 予約機能を解除するには[電源]スイッチを1回押します。ディスプレイのアロマの豆のイラストと白い予約ランプが消えたら解除された状態です。
- 設定された予約時間は、変更されるか本体の電源が切れるまで設定された状態になります。

ご使用方法

 ご使用前に必ず P 3 ~ 5 の「安全上のご注意」をよくお読みください。

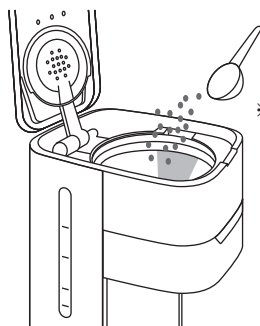
- 1** フィルターホルダーとフィルターをセットする
本体を水平で安定した台に設置し、フィルターホルダーのタブの部分本体のスロットに合わせてセットしてください。フィルターホルダーに付属のゴールドフィルターまたはペーパーフィルターをセットします。



- 3** ウォータータンクに水を入れ、カラフェをセットする
ウォータータンクの水量計に合わせて、抽出するカップ数分の水を入れトップカバーを閉じます。

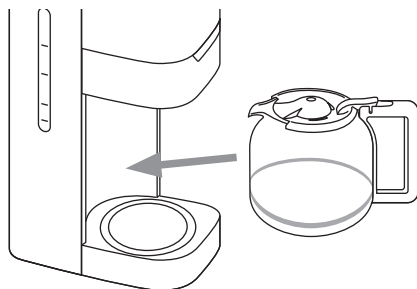


- 2** コーヒーの粉を入れる
抽出するカップ数分のコーヒー粉を量って入れ、表面を平らにします。



※ウォータータンク内にコーヒーの粉など異物を入れないでください。

- 4** カラフェをセットする
カラフェを本体にセットします。本体奥まできちんと固定されるまで押し込んでください。



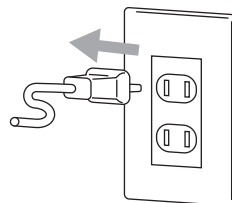
5 電源プラグを差し込む

電源プラグをコンセントに入れると「12:00」と表示されます。



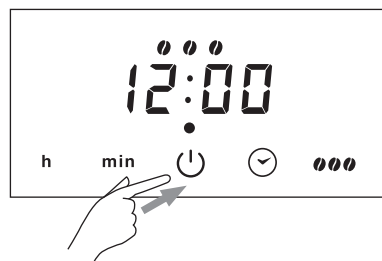
7 抽出が終わる

保温機能2時間後または、「電源」スイッチを押すと電源がオフになります。「電源」スイッチをオフにしたら、電源プラグをコンセントから抜いてください。



6 抽出を開始させる

アロマ機能で好みの濃度を設定して、「電源」スイッチを1回押すと赤いランプが点灯しコーヒーの抽出がはじまります。抽出後、本体は自動的に保温機能に切り替えます。



8 コーヒーを注ぐ

カラフェを本体からゆっくり外し、コーヒーを注ぎます。



※勢いよく注ぐと、注ぎ口からこぼれることがありますので、ゆっくり注いでください。

- 抽出の途中で止める場合には「電源」スイッチを1回押してください。赤いランプが消えてコーヒーの抽出が停止します。本体はスタンバイモードに戻り、ホットプレートもオフになります。
- 抽出中に「電源」スイッチ以外のスイッチを押しても各機能は設定されません。
- 蒸らし機能により、抽出開始後に電源が一時的に切れ、再度電源が入り抽出が始まる仕様になっています。

ご使用方法

水と粉の計量について

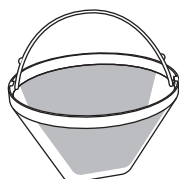
このコーヒーマーカーでは3～10カップのコーヒーを抽出できます。下記の表を参考にお好みに合わせて調節してください。

カップ数	コーヒー粉	水量	コーヒーの出来上がり量	抽出時間の目安
3杯	24g	435ml	390ml	4分
4杯	32g	580ml	510ml	5分
6杯	48g	870ml	770ml	6分30秒
8杯	64g	1,160ml	1,040ml	8分15秒
10杯	80g	1,450ml	1,310ml	10分

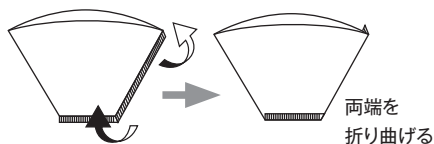
- コーヒーの味は豆の種類、焙煎の度合、水の量で変わりますので、お好みに合わせて調節してください。なお、本製品は“中挽き”をおすすめしております。
- 細挽きやエスプレッソのような細かい粉は目詰まりの原因となりますので向きません。

フィルターについて

このコーヒーマーカーでは、付属のゴールドフィルターと市販のペーパーフィルターが使えます。ゴールドフィルターは使用後に洗浄して繰り返し使用できます。ゴールドフィルターを使用する場合は、ペーパーフィルターは使用しません。また、ペーパーフィルターを使用する際は、フィルターを下記の図のように端を折り曲げて使用します。



ゴールドフィルター



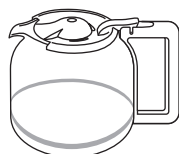
ペーパーフィルター



- ゴールドフィルターで抽出したコーヒーにはコーヒーの微粉が残る場合があります。
- ペーパーフィルターは市販のものをご使用ください。サイズが合っていないとうまく抽出できない場合があります。

付属のカラフェについて

付属のカラフェはこのコーヒーマーカー専用です。他のカラフェや保温ポットを使用しないでください。



- このカラフェを直接火にかけたり、電子レンジで温めたりしないでください。破損の原因になります。
- コーヒーの温度が低いと感じた場合には、あらかじめカラフェをお湯で温めておく効果的です。

お手入れの仕方

初めてご使用になる時や長期間使わずに保管してあった場合は、以下の手順で洗浄運転を必ず行ってください。

お手入れの仕方

- 1 フィルターホルダーをセットします。ゴールドフィルターやペーパーフィルター、コーヒーはセットしないでください。
- 2 ウォータータンクに 10 カップ分を目盛まで (1,450ml) 水を入れます。
- 3 本体にカラフェをセットします。
- 4 電源プラグをコンセントに差し込み、[電源] スイッチを押して、お湯を抽出します。
- 5 抽出が終わったら[電源]スイッチを押して電源をオフにし、電源プラグをコンセントから抜いてください。また、抽出されたお湯は捨ててください。

※本製品は2時間の保温機能がついており、抽出終了後は自動的に保温機能に切り替わります。抽出直後には[電源]の赤いランプは消灯しません。

水洗いできるもの

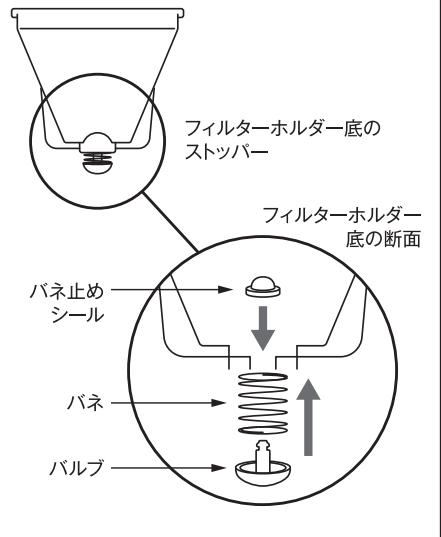
付属のカラフェ、ゴールドフィルター、フィルターホルダーは使用の都度、中性洗剤を使用して洗浄してください。



水洗いできないもの

本体は水洗いせず、湿らせた柔らかい布で拭いてください。

フィルターホルダー底のパーツが分解されてしまった場合は、バネ止めシール、バネ、バルブの3点を、下のイラストを参考に、ホルダー底に組み立ててください。



- 必ず電源プラグを抜き、本体が完全に冷めてからお手入れをしてください。
- 抽出後の本体内部の結露した水を拭く場合には乾いた布で拭いてください。
- コーヒーを抽出後のコーヒーの粉は、使用後に捨ててください。
- 付属品は食器洗浄機で洗わないでください。
- お手入れの際、本体を水につけたり、丸洗いなど絶対にしないでください。
- 本体やホットプレートの拭き取りにベンジン・シンナー・磨き粉・タワシなどは使わないでください。
- 本体のコントロールパネルのボタン部に水をかけたり濡らしたりしないでください。

故障かな？と思ったら

以下のことをお確かめになり、それでも状態が改善しない場合には、お買い上げの販売店、もしくは弊社までご連絡ください。

不具合状態	確認・対策
コーヒーが抽出されない	<ul style="list-style-type: none"> ●電源プラグがコンセントに入っているか確かめてください。 ●[電源]スイッチを押してランプが点灯しているか確かめてください。 ●ウォータータンクに水が入っているか確かめてください。 ●カラフェが正しくセットされているか確かめてください。
抽出時間が長い	<p>硬度の高い水などカルシウム分の多い水を使用している場合は、以下の手順に基づき、本体内部洗浄を行ってください。</p> <p>「クエン酸洗浄の方法」</p> <ol style="list-style-type: none"> 1. フィルターホルダーをセットします。ゴールドフィルターはセットしないでください。 2. ウォータータンクに満水までクエン酸液を入れます。 3. 本体にカラフェをセットします。 4. [電源]スイッチを押して、お湯を抽出します。 5. 抽出が終わったらカラフェのお湯を捨てて、そのまま10分間放置してください。 6. 2～5の工程を2～3回繰り返します。 7. 最後にクエン酸の臭いを取り除くため、水だけで2回抽出洗浄を行ってください。 <p><クエン酸液の作り方> 水1.0Lに対してクエン酸大さじ1～2杯 ※クエン酸以外の成分が入っているものは使用しないでください。</p>
樹脂の臭いがする	「クエン酸洗浄の方法」を参照して洗浄を行ってください。
抽出量が少ない	コーヒーの粉を多く入れすぎていないか確かめてください。
抽出液に油が浮いている	コーヒーの粉に含まれている油脂分が抽出液に出たものです。

アフターサービス

保証について

この取扱説明書の内容をよくお読みになり、大切に保管してください。

- ・この取扱説明書には、保証書がついています。保証書は販売店にて販売店名、お買い上げ日の記入をお確かめの上、販売店からお受け取りください。
- ・保証期間はご購入日から1年間です。無料保証規定の内容により、無料修理、またはお取り替えいたします。（保証期間でも有料修理となる場合がありますので、無料保証規定をよくお読みください。）
- ・保証期間後の修理は、販売店または弊社までご相談ください。修理によって機能が維持できる場合は、ご要望により有料修理いたします。

部品のご購入について

本製品は本体以外は消耗品です。付属品や部品、消耗品のご購入については、お買い上げの販売店、または弊社までお問い合わせください。

製品の付属品・部品のお取り寄せは、株式会社大石アンドアソシエイツの公式オンラインショップでもお買い求めいただけます。

<https://oishi-online.com/>

修理を依頼される場合

- ・故障かな?と思ったらご使用をやめて、無料保証規定並びに保証書の内容をよくお読みいただき、お買い上げの販売店または弊社にご連絡の上、修理をお申し付けください。
- ・修理をお申し付けの際は、商品名と故障の状態を詳しくお知らせください。

! ご自分で分解・修理は絶対しないでください。火災、感電、けがの原因となります。修理はご購入の販売店、または弊社までご相談ください。

弊社修理受付

お取り扱い、お手入れについてのご不明な点や、修理のお問い合わせは、お買い上げの販売店、または弊社までお問い合わせください。

株式会社 大石アンドアソシエイツ
フリーダイヤル
0120-520-227

受付時間 / 10:00 ~ 17:00
(土・日・祝日および弊社休業日を除く)
〒151-0053
東京都渋谷区代々木3-28-6-8F

お客様の個人情報は、弊社製品のご相談への対応や修理などに利用させていただき、ご相談内容の記録を残すことがあります。なお、修理やその確認業務を弊社の協力会社に委託する場合、法令に基づく義務の履行または権限の行使のために必要な場合、その他正当な理由がある場合を除き、弊社以外の第三者に個人情報を開示・提供はいたしません。

Russell Hobbs 保証書

お客様 お名前	見 本	型番	7651JP		
お客様 電話番号		保証期間	1年	お買い上げ日	年 月 日
お客様 住所		ご販売店名・住所・電話番号			

無料保証規定

取扱説明書の注意事項に従った使用状態で、保証期間内に故障した場合は、無料修理またはお取り替えいたします。無料修理をご依頼になる場合は、お買い上げの販売店または弊社に、商品と保証書をご提示いただき、お申し付けください。

1. 保証期間内でも以下の場合には有料修理となります。

(イ) 使用上の誤りおよび不当な修理や改造による故障および損傷。

(ロ) お買い上げ後の落下や強い衝撃を与えたことによる、故障および損傷。

(ハ) 火災、地震、水害、落雷、その他天災、異常電圧、指定以外の電圧・周波数での使用などによる故障および損傷。

(ニ) 車両、船舶等に搭載された場合の移動中での故障および損傷。

(ホ) 本書の提示がない場合。

(ヘ) 本書にお買い上げ年月日、お客様名、販売店名の記入がない場合、あるいは字句が書き換えられている場合。または、ご購入を証明する購入証明書(納品書、レシート等)をご提示できない場合。

(ト) 一般家庭用以外(たとえば業務用等)にご使用の場合の故障及び損傷。

(チ) 消耗部品の交換。

(リ) ご使用によって生じる汚れ。

(ヌ) 中古品や新古品、第三者からの譲渡品、個人間売買品。

- 保証は日本国内においてのみ有効です。
- 保証書は再発行はいたしませんので、紛失しないように、大切に保管してください。
- 保証期間は1年間です。保証期間以降の修理をご希望される場合は有料修理となります。また、保証期間以降は、補修部品が生産されていない場合など、修理できない場合もありますので、あらかじめご了承ください。
- 部品保有保証期間は、製造停止後5年間です。
- 本製品は家庭用に設計されておりますので、業務用でのご使用の場合は保証の対象外となります。

This warranty is valid only in Japan.

※この保証書によって、お客様の法律上の権利を制限するものではありません。

英国 Russell Hobbs 日本総販売代理店
株式会社 大石アンドアソシエイツ

〒151-0053 東京都渋谷区代々木 3-28-6-8F