



ラッセルホブス カフェケトル 0.8
7408JP



取扱説明書 保証書

本製品は家庭用です。業務用としては使用しないでください。

- この取扱説明書の裏表紙に保証書がついていますので、販売店とお買い上げ日のご記入を必ずお受けください。
- 必ずこの取扱説明書をお読みのうえ、正しくご使用ください。

はじめに

この度はラッセルホブス製品をお買い上げいただきまして、まことにありがとうございます。ラッセルホブス製品は、ヨーロッパを始め、世界各国で高い評価をいただいているイギリスの家庭用電気製品ブランドです。本製品は、ラッセルホブスから日本向けに特別に開発されたものです。ご使用になられる前に、この取扱説明書をよくお読みいただき、商品使用にお役立てください。

この取扱説明書は安全なところに保管しておいてください。この製品を他人に譲渡する時は、取扱説明書も一緒に譲渡してください。また、包装は使用する前に取り払ってください。ただし、製品が正常に作動するのを確認するまで、梱包・包装類は捨てないでください。

目次

はじめに	2
安全上のご注意	3
各部の名称とはたらき	5
ご使用方法	6
お手入れの仕方	8
故障かな?と思ったら	9
仕様	10
アフターサービス	11

安全上のご注意

- ご使用前に、この「安全上のご注意」をよくお読みのうえ、正しくお使いください。
- ここに示した注意事項は、製品を正しくお使いいただき、人体への危害や損害を未然に防止するためのものですので、必ずお守りください。

図記号の意味



この記号は「危険・警告・注意」を示します。



このような記号はしてはいけない「禁止」を示します。



このような記号は、必ずしていただく「強制」を示します。



警告

取り扱いを誤った場合、使用者が死亡または重症を負う可能性が想定される内容



子供だけで使わせたり、幼児の手の届くところで使わないでください。感電、けが、やけどをする恐れがあります。

電源コードを傷付けたり、破損したり、加工したり、無理に曲げたり、引っ張ったり、ねじったり、束ねたりしないでください。また、重い物を乗せたり、挟み込んだり、加工したりすると電源コードが破損し、感電の原因になります。

電源コードや電源プラグが傷んだり、コンセントの差し込みがゆるい時は、使用しないでください。火災の原因になります。

電源台と本体の接続部に、金属製のものを差し込まないでください。感電、ショート、発火の原因になります。



15A以上のコンセントを単独で使用してください。他の器具と併用すると分岐コンセント部が異常発熱し発火する恐れがあります。

電源プラグは、刃および刃の取付け面にほこりが付着している場合は、よく拭いてください。火災の原因になります。



ケトル本体やパワーベースを水に浸したり、水をかけたりしないでください。また野外では使用しないでください。ショート・感電の恐れがあります。



電源プラグを抜く時は、電源コードを持たずに、必ず先端の電源プラグを持って引き抜いてください。感電やショートして、発火することがあります。

お手入れの際や使用時以外は、電源プラグをコンセントから抜いてください。けがややけど、絶縁劣化による感電や火災の原因になります。



ケトル本体、パワーベース、電源コードが破損した場合、修理や分解また改造はしないでください。火災、感電、けがの原因になります。危険防止のため、修理はお買い上げの販売店、または弊社にご相談ください。

安全上のご注意



注 意

取り扱いを誤った場合、使用者が障害を負う可能性
および物的損害の発生が想定される内容



不安定な場所や熱に弱い敷物の上、壁やカーテン・火気の近くでは使用しないでください。火災の原因になります。

ケトル本体を転倒させないでください。湯が流れ出てやけどする恐れがあります。

コードを熱器具に近づけないでください。コードの被覆が溶けて、火災、感電の原因になります。

付属のパワーベース(電源台)以外は使わないでください。また、パワーベースは他の機器に使用しないでください。発火、故障などの原因になります。

満水目印(MAXマーク)位置以上に水を入れしないでください。湯がふきこぼれ、やけどする恐れがあります。

注ぎ口を、家具や壁、カーテンなどに向けて使用しないでください。加熱した部分に触れて、やけどの原因になります。

注ぎ口から水を入れしないでください。水を入れる際は、必ずふたを開けて入れてください。故障の原因になります。

ケトル本体を直接、火にかけないでください。万が一、火にかけてしまった場合は、お買い上げの販売店、もしくは弊社にご相談ください。パーツ交換により、修理が可能な場合もあります。



必ず100ml以上の水を入れて使用ください。本体が加熱して故障の原因になることがあります。

空焚き防止機能が作動してスイッチが切れた時は、すぐにふたを開けないで、十分冷ましてから使用してください。本体が加熱しているため、やけどする恐れがあります。

使用時はふたがきちんと閉まっていることを確認してください。オートオフ機能が働かない場合があります。



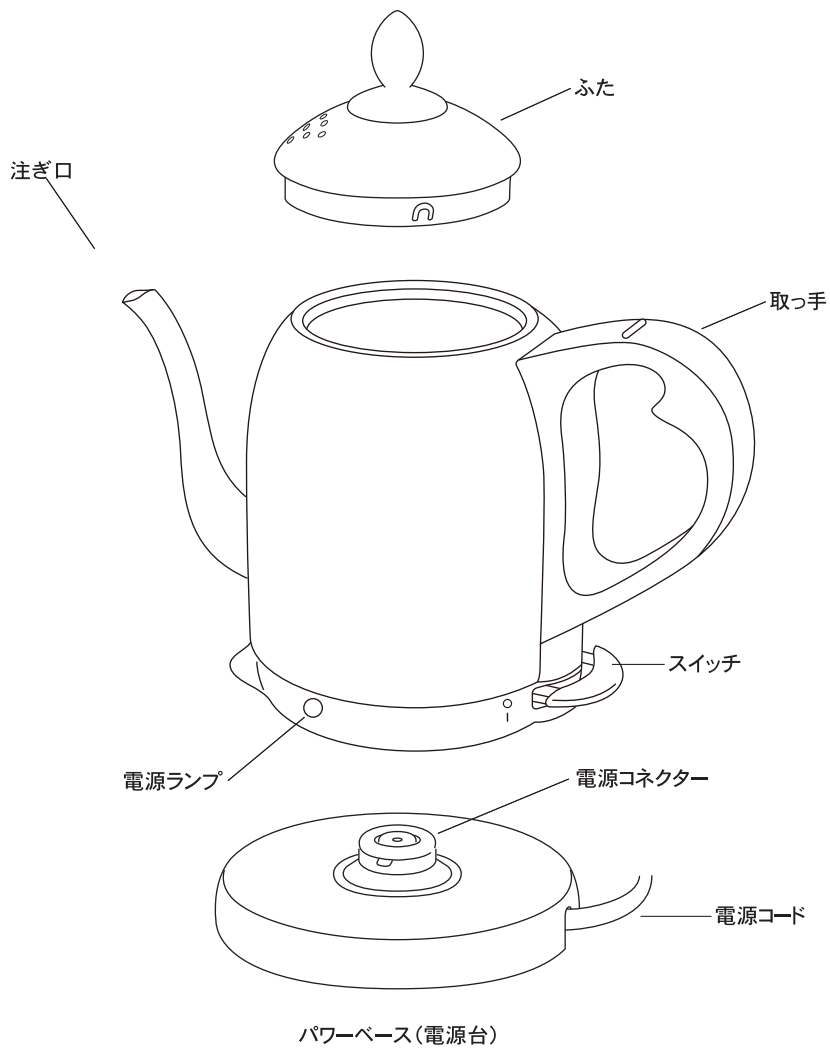
使用中および使用直後に、取っ手以外の本体、ふた、および注ぎ口には触れないでください。やけどする恐れがあります。

ふたを開ける時に出る蒸気や注ぎ口、蒸気孔から出る蒸気に触れないでください。やけどする恐れがあります。



ぬれた手で電源プラグを抜き差ししないでください。感電の原因になることがあります。

各部の名称とはたらき



ご使用方法

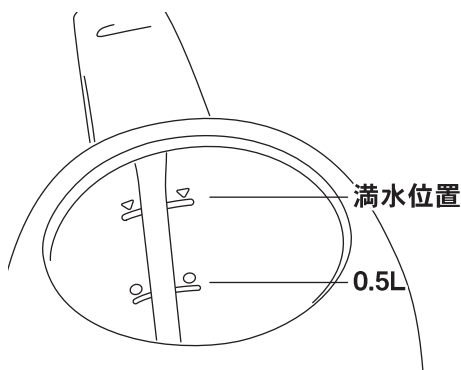
ご使用前に

■初めてお使いになる前には、洗浄運転をしてください。ケトルに満水まで水を入れ、沸騰するまで沸かしてから湯を捨ててください。ケトルを洗浄する時は、ケトル本体は、水をかけたり、水に浸して洗わないでください。

■不安定な場所や、熱に弱い敷物の上などは避け、安定した場所に設置してください。

ご使用方法

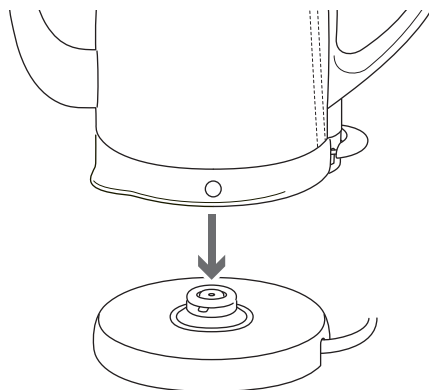
1 ケトルに水を入れる



ケトル本体を電源台から取り外して、水を入れます。ケトル内部の『○』マークは0.5Lの位置で、『▽』マークは満水の位置です。

満水以上に水を入れしないでください。また、安全のために必ず100ミリリットル以上の水を入れてご使用ください。水以外のものは入れしないでください。硬度の高いミネラルウォーターは、内部に鉱物成分が付着しやすくなりますので、水道水か軟水をお勧めします。

2 ケトルをセットする



ふたを確実に閉めて、パワーベースにセットします。パワーベースを水平で安定した場所に設置し、本体底のコネクター接続部がしっかりとハマるようにケトルをセットします。

ふたが正しく閉まっていないと、オートオフ機能が働きにくくなります。

3 電源を入れる



電源プラグをコンセントに差し込み、電源スイッチを押下げます。湯沸し中には電源ランプが点灯します。湯沸し途中でケトル本体を持ち上げると電源スイッチは自動的にオフになります。

4 お湯を沸騰させる

お湯が沸騰すると、オートオフ機能が作動し、スイッチは自動的にオフになります。水道水を満水(0.8L)入れた場合、約4分で沸騰します。再沸騰させる場合は、再びスイッチを入れてください。

沸騰直後は本体が高温になっているため、取っ手以外の部分は触らないでください。

5 お湯を注ぐ

ケトル本体をパワーベースから外して、ゆっくりとお湯を注いでください。

ケトルを傾け過ぎないように注意してください。

6 残り湯を捨てる

ご使用後、お湯が残っている場合には本体が十分に冷えてから、残っているお湯を捨ててください。

残り湯を捨てる際、高温の蒸気や湯が飛び散る恐れがありますので、ご注意ください。

空焚き防止機能について

水が入っていない時や、少なくなった時に湯を沸かそうとすると、本体の空焚き防止機能が働いて電源が自動的にオフになります。空焚き防止機能が作動した場合は、安全のためにスイッチが入らなくなります。5～10分ほど待って、本体を十分冷ましてからご使用ください。

ケトルを後方(取っ手側)に傾けないでください。傾けるとスイッチ部分からお湯が漏れる場合があります、やけどする恐れがあります。



スイッチ部分から、お湯が漏れてくる場合があります。

お手入れの仕方

- 必ず電源プラグを抜き、残り湯を捨てて本体が冷めてからお手入れをしてください。

ケトルの内側

- ・残り湯は1日1回必ず捨ててください。
- ・水垢などの汚れが付着した場合は、柔らかい布で拭き取ってください。
- ・長く使用していると、白いものが浮いたり、ケトル内部が変色してくることがあります。水の成分によるもので、容器自体の変色や腐食ではありません。布で拭き取っても落ちない場合は次の方法でお手入れをしてください。

1. ケトル本体に満水まで水を入れて、ふたを閉めます。
2. ケトルをパワーベースにセットし、沸騰させます。沸騰すると自動的に電源が切れます。
3. ふたを開けて、クエン酸を大さじ1～2杯入れてください。ふたを開けると、蒸気に触れないようご注意ください。
4. 再びふたを閉め、そのまま約半日放置します。クエン酸洗浄の湯は飲まないでください。
5. 洗浄水を捨てて、ケトル本体の中を水ですすぎ洗いしてください。この際ケトル本体の電源スイッチ、パワーベース接触部に水をかけたり濡らしたりしないよう、ご注意ください。
6. 白い付着物が残った場合には、柔らかいスポンジで拭き取ってください。

※クエン酸洗浄をしても、きれいに落ちない場合がありますが、そのままご使用いただいても人体に影響はありません。

ケトル外部のステンレス部

湿らせた柔らかい布で拭いてください。強く拭いたり、こすったりすると塗装に傷がついたり、剥げたりする場合があります。



注意



本体の拭き取りに磨き粉や摩擦が生じるクリーナーはご使用にならないでください。また、ベンジン・シンナーなどもご使用にならないでください。傷をつけたり、変形、変色を起こす恐れがあります。

ケトル本体の電源スイッチ・パワーベース接触部は、水をかけたり濡らしたりしないでください。故障の原因となります。



必ず電源プラグを抜き、本体が完全に冷めてからお手入れしてください。やけどになる恐れがあります。

故障かな？と思ったら

以下のことをお確かめになり、それでも症状が改善しない場合には、お買い上げの販売店、もしくは弊社までご連絡ください。

お湯が沸かない 電源スイッチが入らない 沸騰する前にスイッチが切れる	<ul style="list-style-type: none">・電源プラグがコンセントにしっかり差し込まれているか確認してください。・パワーベースに本体がきちんと差し込まれているか確認してください。・水が100ml以上入っているか確認してください。
ケトルの中面が変色している お湯に白いものが浮く	<ul style="list-style-type: none">・8ページの「お手入れの仕方」を参照の上、お手入れをしてください。
電源スイッチが切れない	<ul style="list-style-type: none">・ふたが確実に閉まっているか確認してください。
お湯が注水口から溢れる	<ul style="list-style-type: none">・満水目印(MAXマーク)の位置以上に水を入れていないか確認してください。
沸騰させるとスイッチ部分やパワーベース表面が結露する	<ul style="list-style-type: none">・沸騰の際にスイッチ周辺から蒸気がわずかに漏れます。それによってスイッチ部分やパワーベース表面が結露する場合があります。
沸騰前に大きな音がする	<ul style="list-style-type: none">・スイッチを入れてしばらくすると、水が加熱される過程で大きな音が出てきます。
スイッチが切れる直前にケトルがカタカタ揺れる	<ul style="list-style-type: none">・スイッチが切れる直前は、ケトル中のお湯が沸騰している状態になるので、ケトルがカタカタ揺れます。
ふたがきつく、ふたの開閉が困難	<ul style="list-style-type: none">・ふたの下部3カ所のツメをペンチなどを使って内側へ押し入れることで勘合の調整をすることが可能です。

仕様

電源	100V 50/60Hz
消費電力	1250W
サイズ	W25.0 × D13.0 × H20.0 (ケトル本体)
重量	680g (ケトル本体)
コードの長さ	1.3m
材質	ステンレス、ポリプロピレン
生産国	中国

アフターサービス

保証について

この取扱説明書の内容をよくお読みになり、大切に保管してください。

- ・この取扱説明書には、保証書がついています。保証書は販売店にて販売店名、お買い上げ日の記入をお確かめの上、販売店からお受け取りください。
- ・保証期間はご購入日から1年間です。無料保証規定の内容により、無料修理、またはお取り替えいたします。（保証期間でも有料修理となる場合がありますので、無料保証規定をよくお読みください。）
- ・保証期間後の修理は、販売店または弊社までご相談ください。修理によって機能が維持できる場合は、ご要望により有料修理いたします。

部品のご購入について

本製品は本体以外は消耗品です。付属品や部品、消耗品のご購入については、お買い上げの販売店、または弊社までお問い合わせください。

製品の付属品・部品のお取り寄せは、株式会社大石アンドアソシエイツの公式オンラインショップ「O&A SHOP」でもお買い求めいただけます。

<https://www.oanda-shop.com/>

修理を依頼される場合

- ・故障かな?と思ったらご使用をやめて、無料保証規定並びに保証書の内容をよくお読みいただき、お買い上げの販売店または弊社にご連絡の上、修理をお申し付けください。
- ・修理をお申し付けの際は、商品名と故障の状態を詳しくお知らせください。

! ご自分で分解・修理は絶対しないでください。火災、感電、けがの原因となります。修理はご購入の販売店、または弊社までご相談ください。

弊社修理受付

お取り扱い、お手入れについてのご不明な点や、修理のお問い合わせは、ご購入の販売店、または弊社までお問い合わせください。

株式会社 大石アンドアソシエイツ
コーポレーション
0120-520-227

受付時間 / 10:00 ~ 17:00

(土・日・祝日および弊社休業日を除く)

〒151-0053

東京都渋谷区代々木3-28-6-8F

お客様の個人情報は、弊社製品のご相談への対応や修理などに利用させていただき、ご相談内容の記録を残すことがあります。なお、修理やその確認業務を弊社の協力会社に委託する場合、法令に基づく義務の履行または権限の行使のために必要な場合、その他正当な理由がある場合を除き、弊社以外の第三者に個人情報を開示・提供はいたしません。

Russell Hobbs 保証書

お客様 お名前		型番	7408JP		
		保証期間	1年	お買い上げ日 年 月 日	
お客様 電話番号	() —	ご販売店名・住所・電話番号			
お客様ご住所					

無料保証規定

取扱説明書の注意事項に従った使用状態で、保証期間内に故障した場合は、無料修理またはお取り替えいたします。無料修理をご依頼になる場合は、お買い上げの販売店または弊社に、商品と保証書をご提示いただき、お申し付けください。

1. 保証期間内でも以下の場合是有料修理となります。

(イ) 使用上の誤りおよび不当な修理や改造による故障および損傷。

(ロ) お買い上げ後の落下や強い衝撃を与えたことによる、故障および損傷。

(ハ) 火災、地震、水害、落雷、その他天災、異常電圧、指定以外の電圧・周波数での使用などによる故障および損傷。

(ニ) 車両、船舶等に搭載された場合の移動中での故障および損傷。

(ホ) 本書の提示がない場合。

(ヘ) 本書にお買い上げ年月日、お客様名、販売店名の記入がない場合、あるいは字句が書き換えられている場合。

(ト) 一般家庭用以外(たとえば業務用等)にご使用の場合の故障及び損傷。

(チ) 消耗部品の交換。

(リ) ご使用によって生じる汚れ。

2. 保証は日本国内においてのみ有効です。

3. 保証書は再発行はいたしませんので、紛失しないように、大切に保管してください。

4. 保証期間は1年間です。保証期間以降の修理をご希望される場合は有料修理となります。また、保証期間以降は、補修部品が生産されていない場合など、修理できない場合もありますので、あらかじめご了承ください。

5. 部品保有保証期間は、製造停止後5年間です。

6. 本製品は家庭用に設計されておりますので、業務用でのご使用の場合は保証の対象外となります。

This warranty is valid only in Japan.

※この保証書によって、お客様の法律上の権利を制限するものではありません。

英国 Russell Hobbs 日本総販売代理店
株式会社 大石アンドアソシエイツ

〒151-0053 東京都渋谷区代々木 3-28-6-8F