



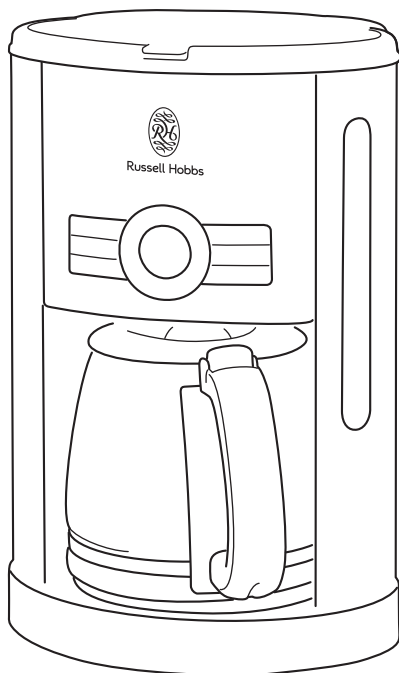
Russell
Hobbs

At the heart of your home

19730JP ラッセルホブス ヘリテージブラックコーヒーメーカー

18499JP ラッセルホブス ヘリテージパープルコーヒーメーカー

18498JP ラッセルホブス ヘリテージクリームコーヒーメーカー



取扱説明書 保証書

本製品は家庭用です。業務用としては使用しないでください。

- この取扱説明書の裏表紙に保証書がついていますので、販売店とお買い上げ日のご記入を必ずお受けください。
- 必ずこの取扱説明書をお読みのうえ、正しくご使用ください。

はじめに

この度はラッセルホブス製品をお買い上げいただきまして、まことにありがとうございます。ラッセルホブス製品は、ヨーロッパを始め、世界各国で高い評価をいただいているイギリスの家庭用電気製品ブランドです。本製品は、ラッセルホブスから日本向けに特別に開発されたものです。ご使用になられる前に、この取扱説明書をよくお読みいただき、商品使用にお役立てください。

この取扱説明書は、ご使用前によくお読みになって、保管しておいてください。この製品を他人に譲渡する時は、取扱説明書も一緒に譲渡してください。包装は製品が正常に作動するのを確認してから廃棄してください。

目次

安全上のご注意	3~5
各部の名称	6
ご使用前に	
使用前の洗浄	7
水とコーヒー粉の計量について	7
時計の設定の仕方	8
濃い目のコーヒーを抽出する	8
計量スプーンについて	8
付属のカラフェについて	8
フィルターについて	9
ご使用方法	
通常のコーヒーの入れ方	10~13
タイマーを使う	14
お手入れの仕方	
水洗いできるもの	15
水洗いできないもの	15
仕様	16
「故障かな?」と思ったら	17
アフターサービス	
保証について	18
部品の購入について	18
修理を依頼される場合	18

安全上のご注意

- ご使用前に、この「安全上のご注意」をよくお読みのうえ、正しくお使いください。
- ここに示した注意事項は、製品を正しくお使いいただき、人体への危害や損害を未然に防止するためのものですので、必ずお守りください。
- お読みになった後は、お使いになられる方がいつも見られる場所に必ず保管してください。

表示を無視して誤った使い方をしたときに生じる内容を以下の2つに区分し、説明しています。



警 告

取り扱いを誤った場合、使用者が死亡または重症※1等を負う可能性が想定される内容



注 意

取り扱いを誤った場合、使用者が障害※2を負う可能性および物的損害※3のみの発生が想定される内容

- ※1 重症とは、失明や、けが、やけど(高温・低温)、感電、骨折、中毒などで、後遺症が残るものおよび治療に入院・長期の通院を要するものをさします。
- ※2 障害とは、治療に入院や長期の通院を要さない、けが、やけど、感電などをさします。
- ※3 物的損害とは、家屋・家財および家畜・ペットなどにかかわる拡大損害をさします。

お守りいただく内容の種類を次の絵表示で区分し、説明しています。



⊘の記号はしてはいけない「禁止」を示します。



一般的な禁止



水濡れ禁止



接触禁止



濡れ手禁止



分解禁止



●の記号は、必ずしていただく「強制」を示します。



必ず行う



差し込みプラグを抜く

安全上のご注意



警告

取り扱いを誤った場合、使用者が死亡または重症等を負う可能性が想定される内容



不安定な場所や熱に弱い敷物の上、壁やカーテン・火気の近くでは使用しないでください。火災の原因になります。

子供だけで使わせたり、幼児の手の届くところで使わないでください。感電、けが、やけどをする恐れがあります。

電源コードを傷付けたり、破損したり、加工したり、無理に曲げたり、引っ張ったり、ねじったり、束ねたりしないでください。また、重い物を載せたり、挟み込んだり、加工したりすると電源コードが破損し、感電の原因になります。

電源コードや電源プラグが傷んだり、コンセントの差し込みがゆるい時は、使用しないでください。火災の原因になります。

コードを熱器具に近づけないでください。コードの被覆が溶けて、火災、感電の原因になります。

ウォータータンクが空の状態で作らないでください。過熱して発火し、火災の原因になります。



15Aのコンセントを単独で使用してください。他の器具と併用すると分岐コンセント部が異常発熱し発火する恐れがあります。

電源プラグは、刃および刃の取付け面にほこりが付着している場合は、よく拭いてください。火災の原因になります。



本体を水につけたり、風呂場や流し台など水を利用する場所の近くでは使わないでください。また野外では使用しないでください。ショート・感電の恐れがあります。



電源プラグを抜く時は、電源コードを持たずに、必ず先端の電源プラグを持って引き抜いてください。感電やショートして、発火することがあります。

お手入れの際や使用時以外は、電源プラグをコンセントから抜いてください。けがややけど、絶縁劣化による感電や火災の原因になります。



改造はしないでください。修理技術者以外は、分解したり修理しないでください。火災、感電、けがの原因になります。修理はお買い上げの販売店または弊社にご相談ください。



注意

取り扱いを誤った場合、使用者が障害を負う可能性および物的損害のみの発生が想定される内容



コーヒーマーカー本体を転倒させないでください。湯が流れ出てやけどする恐れがあります。

ウォータータンクの中に水以外のものを入れないでください。熱湯、牛乳、酒、コーヒーなど水以外のものを入れると故障の原因になります。また、硬度の高いミネラルウォーターも使用しないでください。

付属のカラフェ以外は使用しないでください。抽出漏れなどによるやけどの原因になります。

コーヒーの抽出中やコーヒーが残っているときは、本体を移動しないでください。コーヒーがこぼれやけどする恐れがあります。

コーヒーを抽出後、コーヒー粉のかすを残したままにしないでください。故障の原因になります。



ウォータータンクには300ml(水量計の目盛2)以上、1800ml(目盛12)以内でご使用ください。入れる水の量が少なすぎても、多すぎても故障の原因となります。

必ず付属のカラフェをセットしてお使いください。カラフェなしで使用するとやけどの恐れがあります。

続けてコーヒーを抽出する場合は、30分以上本体を冷ましてから使用ください。間をおかず連続して使用すると故障の原因になります。



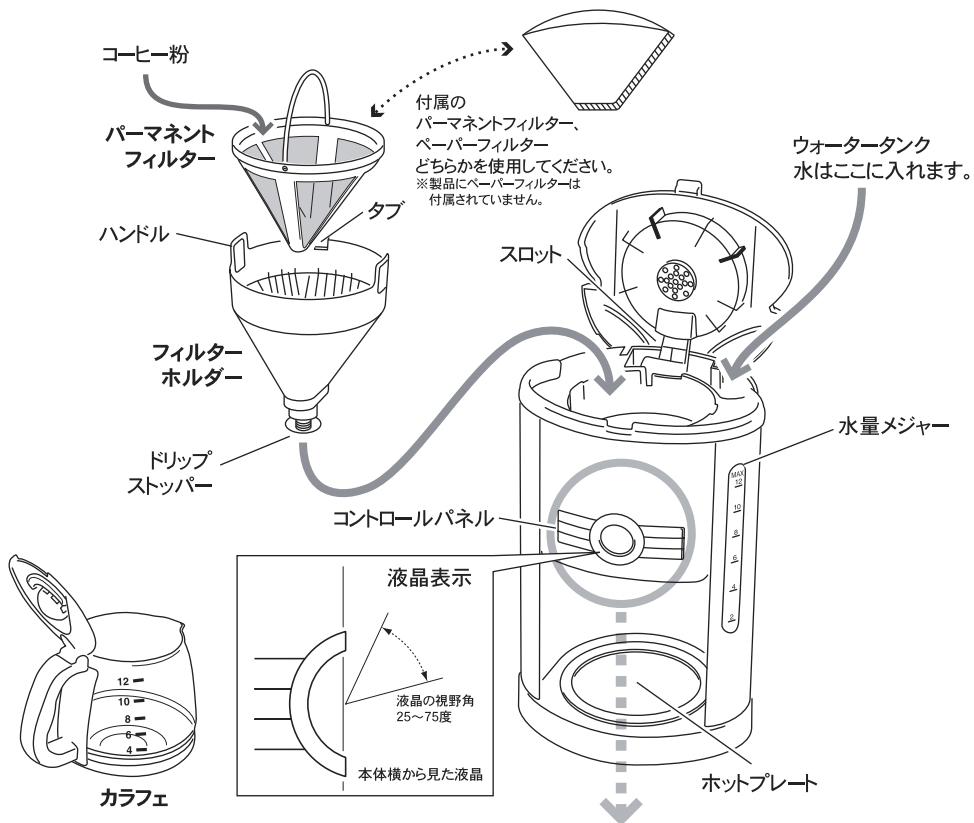
本体を移動するときは、カラフェを別にして移動してください。カラフェが落下して破損し、けがをする恐れがあります。



使用中や使用直後は抽出口や蒸気口、ホットプレートに手を触れないでください。高温ですのでやけどの原因になります。

ぬれた手で電源プラグを抜き差ししないでください。感電の原因になることがあります。

各部の名称



コーヒーマーカーのコントロールパネル

オン/オフボタン
(電源ランプ)



プログラムボタン

PROG

アロマプラス
ボタン

AROMA



AUTO



h

min

予約ランプ

時間設定ボタン

分設定ボタン

※液晶表示は真正面から見た場合、見えづらくなります。液晶表示を確認するときは斜め上の方向から確認してください。

ご使用の前に

このコーヒーマーカーでは、2カップから12カップのコーヒーを抽出できます。抽出されるコーヒーは、コーヒー粉や本体内部に水分が残るため、ウォータータンクに入れた水量より少なくなります。

使用前の洗浄

初めてご使用になる時や長期間使わないで保管してあった場合は、コーヒー粉を使わずに以下の手順で洗浄運転を必ず行ってください。

1. フィルターホルダーをセットします。パーマネントフィルターやペーパーフィルター、コーヒーはセットしないでください。
2. ウォータータンクに満水(12カップ分)入れます。
3. ホットプレートにカラフェをセットします。
4. 電源スイッチを入れ、湯を抽出します。
5. 抽出終了後、オン/オフ・ボタンを押して保温状態を解除してください。抽出されたお湯は捨ててください。

付属のカラフェやパーマネントフィルター、フィルターホルダーは別途水洗いしてください。

水とコーヒー粉の計量について

このコーヒーマーカーでは、2カップから12カップのコーヒーを抽出できます。抽出されるコーヒーは、コーヒー粉や本体内部に水分が残るため、ウォータータンクに入れた水量より少なくなります。

カップ数に対しての コーヒー粉と水の量目安

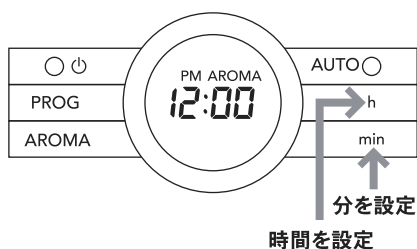
カップ数	コーヒー粉	水量
12杯	96g	1800ml
11杯	88g	1650ml
10杯	80g	1500ml
9杯	72g	1350ml
8杯	64g	1200ml
7杯	56g	1050ml
6杯	48g	900ml
5杯	40g	750ml
4杯	32g	600ml
3杯	24g	450ml
2杯	16g	300ml

上記のコーヒー粉の目安は、一般的なコーヒー粉と水量に基づいたものです。コーヒーの濃度は使用するコーヒー豆やローストの仕方、水の量で変わりますので、お好みに合わせて調節してください。尚、コーヒー粉はティースプーン山盛り1杯が約4gとなります。コーヒー粉の挽き方は中挽きがおすすめです。細挽きやエスプレッソ用は目詰まりの原因となりますので向きません。

ご使用の前に

時計設定の仕方

電源プラグをコンセントに差し込むと、表示時間が点滅します。「h」ボタンで時間を、「min」ボタンで分を合わせてください。電源プラグをコンセントから抜くと表示時間はリセットされます。時刻は12時間表示ですので、AM(午前)とPM(午後)をお確かめください。

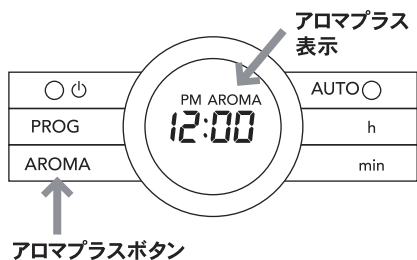


濃い目のコーヒーを抽出する

このコーヒーメーカーには、濃い目を抽出することができる「アロマプラスボタン」の機能が付いています。このボタンを押すと、通常より濃い目のコーヒーが抽出されます。5カップ以下の量を抽出する場合も、通常の運転では薄めになりますので、アロマプラスボタンを押して濃い目にしてください。

以下の場合アロマプラスボタンを押します。

- 5杯以下のコーヒーを抽出する場合
- 濃い目のコーヒーを抽出する場合



計量スプーンについて

このコーヒーメーカーに計量スプーンは付属されていませんので、別途ご用意ください。尚、このコーヒーメーカーでは、軽量スプーンの大きさを約8gになるもので計算しています。また一般的なティースプーンの場合、山盛り一杯は約4gになります。

付属のカラフェについて



付属のカラフェはこのコーヒーメーカー専用です。他のカラフェや保温ポットなどを使用しないでください。

カラフェの水量目盛は、できあがりのカップ数ではなく、ウォータータンクに入れる水量の目安です。でき上がるコーヒーはカラフェの目盛りより少なくなります。

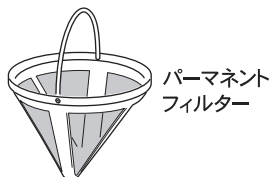
⚠ 強い衝撃を与えないよう取り扱いしてください。直接火にかけたり、電子レンジで使用しないでください。変形や破損の原因になります。

フィルターについて

このコーヒーマーカーでは、付属のパーマ
ネントフィルターと市販のペーパーフィル
ターが使えます。

パーマネントフィルターを使用する場合

ペーパーフィルターは使用しません。

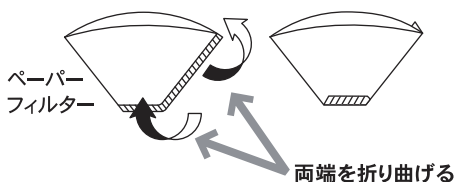


- ・パーマネントフィルターは使用後に洗浄すれば繰り返し使用できます。
- ・コーヒーの抽出量はペーパーフィルターに比べ、若干多くなります。また、抽出時間も少し短くなります。
- ・ペーパーフィルターに比べ紙の匂いや味に影響されませんので、コーヒー本来の味を引き出します。また、コーヒー豆の持つ油脂成分をフィルターが吸い取りませんので、よりコーヒーのアロマが生きた味わいとなります。できるだけ新鮮で質の良い豆をお選びください。質の良いコーヒーほど、このフィルターを使用することをおすすめします。
- ・抽出されたコーヒーにはコーヒー粉の微粉が残る場合があります。

ペーパーフィルターを使用する場合

付属のパーマネントフィルターは使用し
ません。

- ・市販のペーパーフィルター(1×4または#103サイズ)をご使用ください。ペーパーフィルターのサイズが小さいとコーヒー粉があふれる場合があります。
- ・ペーパーフィルターは下の図のように端を折り曲げて使用します。折り曲げないと抽出中にシール部がはがれることがあります。



- ・抽出後コーヒー粉をフィルターごと捨てられるので、お手入れが簡単です。
- ・コーヒーの抽出量はパーマネントフィルターに比べ、少なくなります。また、抽出時間は少し長くなります。
- ・ペーパーフィルターで抽出したコーヒーは、パーマネントフィルターで抽出したもの比べ、コーヒー豆の特長を抑えた軽い味わいになります。雑味を取り除く効果がありますので、安定した味のコーヒーを抽出します。

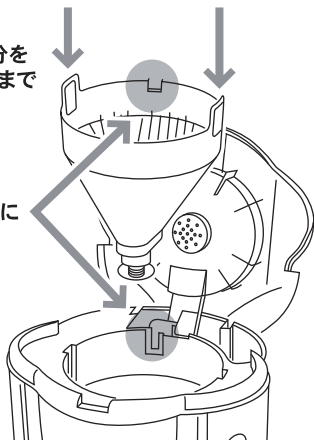
ご使用方法

通常のコーヒーの入れ方

1 フィルターホルダーをセットする

左右の
ハンドル部分
をロックされるまで
押し込む

タブ部分
を本体スロットに
合わせる。

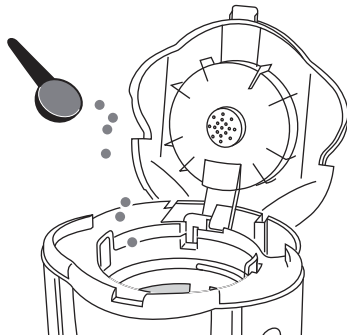


本体を水平で安定した台に設置し、フィルターホルダーをセットします。フィルターホルダーのタブの部分本体のスロットに合わせてセットしてください。左右のハンドルを上から押して、しっかりとロックされるまで押し込んでください。

3 コーヒー粉を入れる

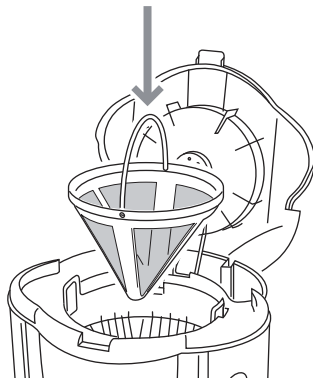
抽出するカップ数分のコーヒー粉を量って入れ、表面を平らにならします。

コーヒーの量と粉の目安については8ページの「水と粉の計量について」をご覧ください。



2 フィルターをセットする

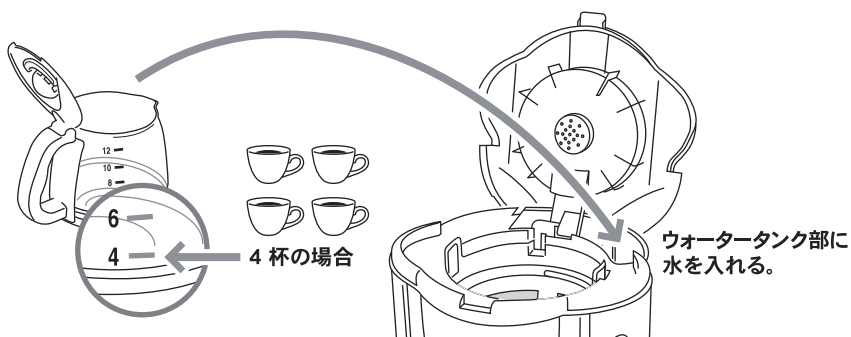
パーマメントフィルターを
方向を合わせてセット。



フィルターホルダーにフィルターをセットします。付属のパーマメントフィルターまたはペーパーフィルターをお使いください。

市販のペーパーフィルター(1×4または#103サイズ)をご使用ください。ペーパーフィルターのサイズが小さいとコーヒー粉があふれる場合があります。

4 ウォータータンクに水を入れる

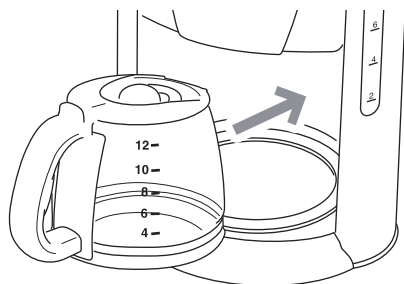


ウォータータンクに抽出するカップ数分の水を注ぎます。付属のカラフェに水量の目盛がありますので、カラフェを使うと便利です。ウォータータンクに注いだ後は、本体の水量計の目盛でも確認してください。

水量計は2カップ(300ml)以上から表示します。

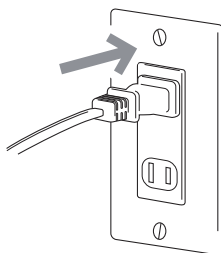
5 カラフェをセットする

カラフェをホットプレートにセットします。ホットプレートに固定されるまでカラフェを奥に押し込んでください。



6 コンセントに電源コードを差し込む

フタを閉じ、電源プラグをコンセントに差し込みます。



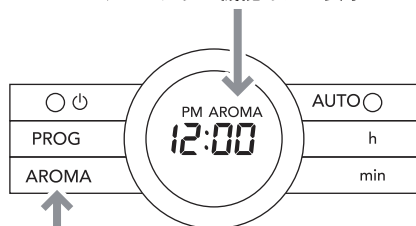
ご使用方法

7 アロマプラス機能を選択する

抽出するコーヒーのカップ数が5カップ以下の場合は、コントロールパネルのアロマプラスボタンを押してください。お好みで濃い目に抽出する場合もアロマプラスボタンを押します。液晶にアロマプラスのサインが表示されます。

コントロールパネルのアロマプラスボタン

アロマプラス機能オンの表示



アロマプラスボタン

8 抽出を開始させる

オン/オフ・ボタンを押すと、赤い電源ランプとONの文字が点灯し、コーヒーの抽出が始まります。

コントロールパネルのオン / オフボタン



オン/オフボタン

カップ数による抽出時間



6 分

4 杯 (アロマプラス機能オン)



11 分

12 杯 (アロマプラス機能オフ)

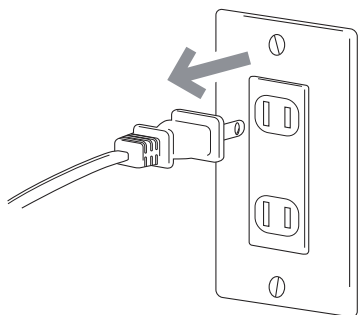
4カップ (アロマプラス機能オン) の場合で約6分、12カップ (アロマプラス機能オフ) の場合で約11分で抽出が終わります。抽出終了前に本体上部から蒸気が多量に出ますので、触れないようご注意ください。

9 抽出が終わる

抽出が終了するとホットプレートで保温されます。オン/オフボタンを押してから2時間経過すると自動的に電源オフになり、保温状態が解除され、電源ランプも消灯します。2時間経過する前に保温状態を解除にする場合は、オン/オフ・ボタンを押してください。電源ランプも消灯します。

コーヒーは時間の経過とともに酸化し、風味を損ないます。お早めにお召し上がりください。

10 抽出後、コンセントを抜く



ご使用にならない場合は、必ず電源を切って、コンセントから電源プラグを抜いた状態にしておいてください。

⚠ コーヒーを注ぐ際には火傷に充分ご注意ください。抽出したてのコーヒーは非常に熱くなっております。

ご使用方法

タイマーを使う

このコーヒーマーカーは決められた時刻に抽出を開始する予約機能が付いています。

1 コーヒーをセットする

『ご使用方法』の1～5ページの手順に従って、コーヒー粉、カラフェ、水をセットします。

2 現在時刻を設定する

電源プラグをコンセントに差し込み、「h」ボタンと「min」ボタンを使って時刻を合わせます。12時間表示ですので、AM(午前)とPM(午後)を確認して合わせてください。

3 抽出開始時刻を設定する

次にプログラムボタンを押します。液晶表示内で「PROGRAM」が点滅します。予約したい時刻を「h」「min」ボタンで設定してください。

AMとPMを間違えないようご確認ください。

4 アロマプラスを選択する

アロマプラス機能を使用する場合は、アロマプラスボタンを押します。

5 予約ボタンを押す

最後に予約ボタンを押すと予約ランプが点灯し、予約完了です。液晶表示内に「AUTO」が表示されます。予約した時刻になると自動的にコーヒーの抽出を開始します。

抽出開始の時刻予約操作手順



プログラムボタンを押す。



時間と分を設定する。



濃い目に抽出する場合はアロマプラスボタンを押す。



最後に予約ボタンを押す。

予約を解除する場合

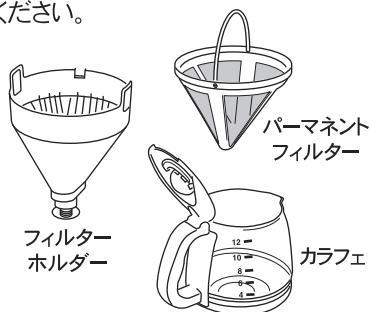
予約をキャンセルする場合は、再び予約ボタンを押してください。予約が解除され、予約ランプが消灯します。すぐに抽出を開始する場合は、オン/オフ・ボタンを押すと抽出を開始します。

お手入れの仕方

- 必ず電源プラグを抜き、本体が完全に冷めてからお手入れしてください。
- コーヒーを抽出後のコーヒー粉は、使用後に捨ててください。

水洗いできるもの

付属のカラフェ、フィルターホルダー、パーマメントフィルターは、使用の都度洗浄してください。



水洗いできないもの

本体は水洗いせず、外装部を湿らせた柔らかい布で拭いてください。

⚠ お手入れの際、本体を水につけたり、丸洗いしたりなど絶対にしないでください。ショート・感電の恐れがあります。

外装部の拭き取りにアルコール、ベンジン、シンナー、磨き粉、タワシなどは使わないでください。傷がついたり、変色・変形をおこし、故障の原因となります。

本体の電源スイッチ・ボタン部、内部は、水をかけたり濡らしたりしないでください。故障の原因となります。

付属のカラフェやフィルターホルダー、パーマメントフィルターは食器洗浄器で洗わないでください。変形や破損の原因になります。

仕様

種類	ドリップ式(水容器一体型)
モデルNo.	19730JP・18499JP・18498JP
電源	100V 50/60Hz
消費電力	950W
材質	ステンレス、ガラス、ポリプロピレン
サイズ	W23.0×D21.0×H35.5cm
本体重量	2.9kg
コードの長さ	1.3m
最大容量	1.8リットル(抽出量12カップ)
生産国	中国

「故障かな?」と思ったら

以下のことをお確かめになり、それでも症状が改善しない場合には、お買い上げの販売店、もしくは弊社までご連絡ください。

コーヒーが抽出されない	<ul style="list-style-type: none">●電源プラグがコンセントに入っていますか。●スイッチはONにしましたか。 (ランプは点灯していますか。)●ウォータータンクに水はいれましたか。●カラフェは正しくセットされていますか。
抽出時間が長い	<ul style="list-style-type: none">●ミネラルウォーターなどカルシウム分の多い水を使用していませんか。以下の手順に基づき、パイプ内洗浄してください。 <ol style="list-style-type: none">1. フィルターホルダーをセットします。パーマメントフィルター、ペーパーフィルターはセットしないでください。2. ウォータータンクに約1000mlの水とレモン1個分の絞り汁を入れます。3. ホットプレートにカラフェをセットします。4. 電源スイッチを入れ、湯を抽出します。5. 2回くらいこの作業を繰り返します。6. 最後にレモンの臭いを取り除くため、水だけで2回繰り返します。
抽出量が少ない	<ul style="list-style-type: none">●コーヒー粉を多く入れていませんか。●長時間、保温状態にしていませんか。
抽出液に油が浮いている	<ul style="list-style-type: none">●コーヒー豆に含まれている油脂分が抽出中に溶け出したものです。ペーパーフィルターを使用すると、この油脂分の抽出が軽減されます。

アフターサービス

保証について

- ・この取扱説明書の内容をよくお読みになり、大切に保管してください。
- ・この取扱説明書には、保証書がついています。保証書は販売店にて販売店名、お買い上げ日を記入をお確かめの上、販売店からお受け取りください。
- ・保証期間はお買い上げ日から1年間です。無料保証規定の内容により、無料修理、またはお取り替えいたします。（保証期間でも有料修理となる場合がありますので、無料保証規定をよくお読みください。）
- ・保証期間後の修理は、販売店または弊社にご相談ください。修理によって機能が維持できる場合は、ご要望により有料修理いたします。

部品のご購入について


本製品は本体以外は消耗品です。付属品や部品、消耗品のご購入については、お買い上げの販売店、または弊社にお問い合わせください。

製品の付属品・部品のお取り寄せは、株式会社大石アンドアソシエイツの公式オンラインショップ「O&A SHOP」でもお買い求めいただけます。

<https://www.oanda-shop.com/>

修理を依頼される場合

- ・故障かな?と思ったらご使用をやめて、無料保証規定並びに保証書の内容をよくお読みいただき、お買い上げの販売店または弊社にご連絡の上、修理をお申し付けください。
- ・修理をお申し付けの際は、商品名と故障の状態を詳しくお知らせください。

 ご自分で分解・修理は絶対しないでください。火災、感電、けがの原因となります。修理はお買い上げの販売店または弊社にご相談ください。

弊社修理受付

お取り扱い、お手入れについてのご不明な点や、修理のお問い合わせは、お買い上げの販売店、または弊社までお問い合わせください。

株式会社 大石アンドアソシエイツ

フリーダイヤル
 **0120-520-227**

フリーダイヤルがつかない場合

☎ 03-5333-4447

受付時間 / 9:30~18:30

(土・日・祝日および弊社休業日を除く)

〒151-0053 東京都渋谷区代々木3-28-6-8F

お客様の個人情報は、弊社製品のご相談への対応や修理などに利用させていただき、ご相談内容の記録を残すことがあります。なお、修理やその確認業務を弊社の協力会社に委託する場合、法令に基づく義務の履行または権限の行使のために必要な場合、その他正当な理由がある場合を除き、弊社以外の第三者に個人情報を開示・提供はいたしません。

Russell Hobbs 保証書

お客様 お名前		型番 19730 P・18499JP・18498JP
お客様 電話番号	()	保証期間 1年 年 月 日
お客様ご住所	〒	ご販売店名・住所・電話番号

見本

無料保証規定

取扱説明書の注意事項に従った使用状態で、保証期間内に故障した場合は、無料修理またはお取り替えいたします。無料修理をご依頼になる場合は、お買い上げの販売店または弊社に、商品と保証書をご提示いただき、お申し付けください。

1. 保証期間内でも以下の場合は有料修理となります。

- (イ) 使用上の誤りおよび不当な修理や改造による故障および損傷。
- (ロ) お買い上げ後の落下や強い衝撃を与えたことによる、故障および損傷。
- (ハ) 火災、地震、水害、落雷、その他天災、異常電圧、指定以外の電圧・周波数での使用などによる故障および損傷。
- (ニ) 車両、船舶等に搭載された場合の移動中での故障および損傷。
- (ホ) 本書の提示がない場合。
- (ヘ) 本書にお買い上げ年月日、お客様名、販売店名の記入がない場合、あるいは字句が書き換えられている場合。

(ト) 一般家庭用以外（たとえば業務用等）にご使用の場合の故障及び損傷。

(チ) 消耗部品の交換。

(リ) ご使用によって生じる汚れ。

2. 保証は日本国内においてのみ有効です。

3. 保証書は再発行はいたしませんので、紛失しないように、大切に保管してください。

4. 保証期間は1年間です。保証期間以降の修理をご希望される場合は有料修理となります。また、保証期間以降は、補修部品が生産されていない場合など、修理できない場合もありますので、あらかじめご了承ください。

5. 部品保有保証期間は、製造停止後5年間です。

6. 本製品は家庭用に設計されており、業務用でのご使用の場合は保証の対象外となります。

This warranty is valid only in Japan.

英国 Russell Hobbs 日本総販売代理店
株式会社 大石アンドアソシエイツ

〒151-0053 東京都渋谷区代々木3-28-6-8F TEL03(5333)4447 FAX03(5333)4446