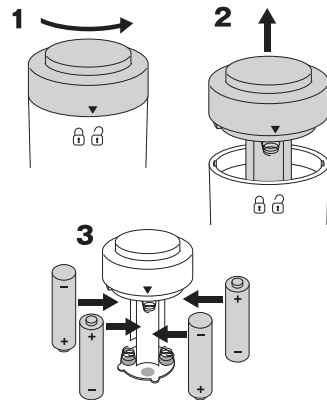


ご使用前に

●電池の入れ方

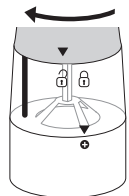
1. バッテリーケースに表示されている▼を①から①位置に回します。
2. ロックを解除し、モーターユニットからバッテリーケースを上に取り外します。
3. バッテリーケースの表示通りに乾電池をセットします。



※使用する乾電池は、1.5V単3乾電池4本(別売り)です。必ず4本とも未使用のものをご用意いただき、プラスとマイナス方向を間違えないようにご注意ください。アルカリ乾電池など、より電池寿命が長い電池のご使用をお勧めします。

●モーターユニットの取り外しと組み立て

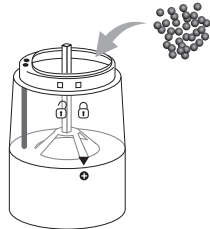
1. キャビン部分を支え、上部モーターユニットを握ります。
2. モーターユニット▼マークを①位置から①位置に合わせるように時計回りにモーターユニットを回して取り外してください。



3. 組み立てるときはモーターユニット▼マークをキャビンの①から①の位置に合わせて組み立てます。

●塩、胡椒を入れる

1. モーターユニットをキャビンから取り外します。
2. 中央から充填してください。

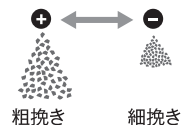
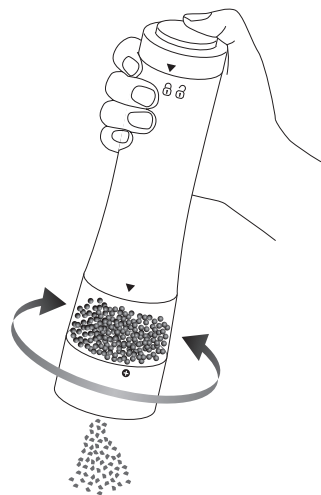


⚠ キャビン内に内容物を入れすぎると故障の原因になります。

ご使用方法

ご使用前に必ず「安全上のご注意」をよくお読みください。

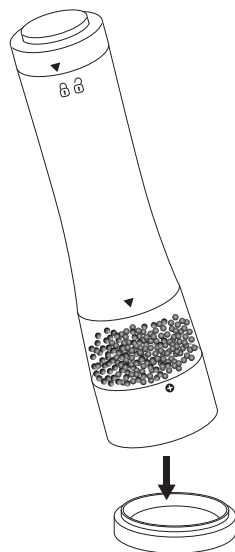
1. 挽き加減を調整します。挽き加減の調節はキャビン▼マークを①から①まで時計回りに回すと調節できます。



⚠ 調理中の湯気などの湿気が本体に入り込まないようにご注意ください。故障の原因になります。

2. スイッチボタンを押すと塩または胡椒が挽かれます。同時にライトが点灯します。挽く量はスイッチボタンを押している時間で調整してください。

3. 使用後は、スタンドに載せると内容物がこぼれずに保管できます。



お手入れ方法

- ・本体のお手入れはやわらかい乾いた布または湿らせた布で拭いてください。
- ・本体の拭き取りにアルコール・ベンジン・シンナー・磨き粉・タワシなどは傷や変色・変形する原因になるので使用しないでください。
- ・本体は水につけたり、水洗いをしないでください。故障の原因になります。

仕様

電源	1.5V 単3乾電池4本(別売)
サイズ	φ6.0×H23.0cm
重量	330g
材質	ステンレス、セラミック、ABS樹脂、AS樹脂
付属品	スタンド
生産国	中国

お問い合わせ

株式会社 大石アンドアソシエイツ
〒151-0053 東京都渋谷区代々木 3-28-6-8F

フリーダイヤル
0120-520-227

フリーダイヤルがつかない場合
☎ 03-5333-4447

受付時間 / 9:30 ~ 18:30
(土・日・祝日および弊社休業日を除く)

 Russell
Hobbs
At the heart of your home

取扱説明書

電動ミル ソルト&ペッパー

7921JP / 7922JP (2本セット)



はじめに

この度はラッセルホブス製品をお買い上げいただきまして、まことにありがとうございます。ラッセルホブス製品は、ヨーロッパを始め、世界各国で高い評価をいただいているイギリスの家庭用電気製品ブランドです。本製品は、ラッセルホブスから日本向けに特別に開発されたものです。ご使用になられる前に、この取扱説明書をよくお読みいただき、商品使用にお役立てください。

- ・はじめに
- ・安全上のご注意
- ・各部の名称
- ・ご使用前に
- ・ご使用方法
- ・お手入れ方法
- ・仕様

安全上のご注意

水につけたり、水をかけたりしないでください。
(故障の原因)

ぬれた手で操作しないでください。
(故障の原因)

乾電池は未使用のものを必ず表示通りの方向に装填してください。また、違う種類や使用期間の異なる乾電池を一緒に装填しないでください。
(破損・故障の原因)

指定以外の電池は使用しないでください。電池に記載されている警告や注意の事項等をよくお読みになり、正しくお使いください。
(故障の原因)

長期間使用しない場合は、必ず乾電池を外してください。
(故障の原因)

本製品を極端に高温になる場所で使用したり、保管しないでください。
(破損・故障の原因)

直射日光を避けて保存をしてください。
(故障の原因)

塩や故障、使用できる食材以外のものや、その他の目的には使用しないでください。
(破損・故障の原因)

分解したり修理をしないでください。
(故障の原因)

改造はしないでください。修理技術者以外の方は、分解したり修理しないでください。故障・けがの原因になります。

各部の名称

