



Russell
Hobbs

At the heart of your home

ラッセルホブス クラシックトースター

13766JP



取扱説明書 保証書

本製品は家庭用です。業務用としては使用しないでください。

- この取扱説明書の裏表紙に保証書がついていますので、販売店とお買い上げ日のご記入を必ずお受けください。
- 必ずこの取扱説明書をお読みのうえ、正しくご使用ください。

はじめに

この度はラッセルホブス製品をお買い上げいただきまして、まことにありがとうございます。ラッセルホブス製品は、ヨーロッパを始め、世界各国で高い評価をいただいているイギリスの家庭用電気製品ブランドです。本製品は、ラッセルホブスから日本向けに特別に開発されたものです。ご使用になられる前に、この取扱説明書をよくお読みいただき、商品使用にお役立てください。

この取扱説明書は安全なところに保管しておいてください。この製品を他人に譲渡する時は、取扱説明書も一緒に譲渡してください。また、包装は使用する前に取り払ってください。ただし、製品が正常に作動するのを確認するまで、梱包・包装類は捨てないでください。

目次

はじめに	3
安全上のご注意	4~6
各部の名称とはたらき	7
ご使用方法	8~9
お手入れの仕方	10
仕様	10
故障かな?と思ったら	10
アフターサービス	11

安全上のご注意

■ご使用前に、この「安全上のご注意」をよくお読みのうえ、正しくお使いください。

■ここに示した注意事項は、製品を正しくお使いいただき、人体への危害や損害を未然に防止するためのものですので、必ずお守りください。

■お読みになった後は、お使いになれる方がいつも見られる場所に必ず保管してください。

表示を無視して誤った使い方をしたときに生じる内容を以下の2つに区分し、説明しています。



警告

取り扱いを誤った場合、使用者が死亡または重症※1等を負う可能性が想定される内容



注意

取り扱いを誤った場合、使用者が障害※2を負う可能性および物的損害※3のみの発生が想定される内容

※1 重症とは、失明や、けが、やけど(高温・低温)、感電、骨折、中毒などで、後遺症が残るものおよび治療に入院・長期の通院を要するものをさします。

※2 障害とは、治療に入院や長期の通院を要さない、けが、やけど、感電などをさします。

※3 物的損害とは、家屋・家財および家畜・ペットなどにかかわる拡大損害をさします。

お守りいただく内容の種類を次の絵表示で区分し、説明しています。



⊙の記号はしてはいけない「禁止」を示します。



一般的な禁止



水濡れ禁止



接触禁止



濡れ手禁止



分解禁止



●の記号は、必ずしていただく「強制」を示します。



必ず行う



差し込みプラグを抜く

安全上のご注意



警告

取り扱いを誤った場合、使用者が死亡または重症等を負う可能性が想定される内容



子供だけで使わせたり、幼児の手の届くところで使わないでください。感電、けが、やけどをする恐れがあります。

電源コードを傷付けたり、破損したり、加工したり、無理に曲げたり、引っ張ったり、ねじったり、束ねたり、熱器具に近づけないでください。また、重い物を乗せたり、挟み込んだり、加工したりすると電源コードが破損し、感電の原因になります。

電源コードや電源プラグが傷んだり、コンセントの差し込みがゆるい時は、使用しないでください。火災の原因になります。

カーテンの近くや下、あるいは他の可燃物の近くでは使わないでください。また、パンが焼け過ぎると、火災の原因になる場合がありますので、使用中は監視してその場を離れないようにしてください。

本体内部に手を入れないでください。感電する恐れがあります。

入れ口の中に別の器具を入れないでください。故障の原因になります。特に手や金属製のもの（ナイフやフォークなど）を入れると感電の恐れがありますので、絶対にしないでください。

交流100V以外では使用しないでください。火災・感電の原因となります。



15A以上のコンセントを単独で使用してください。他の器具と併用すると分岐コンセント部が異常発熱して発火する恐れがあります。

電源プラグは、刃および刃の取付け面にほこりが付着している場合は、よく拭いてください。火災の原因になります。



本体を水につけたり、風呂場や流し台など水を利用する場所の近くでは使わないでください。また野外では使用しないでください。ショート・感電の恐れがあります。



電源プラグを抜く時は、電源コードを持たずに、必ず先端の電源プラグを持って引き抜いてください。感電やショートして、発火することがあります。

お手入れの際や使用時以外は、電源プラグをコンセントから抜いてください。けがややけど、絶縁劣化による感電や火災の原因になります。



ぬれた手で電源プラグを抜き差ししないでください。感電する恐れがあります。



改造はしないでください。修理技術者以外は、分解したり修理しないでください。火災、感電、けがの原因になります。修理はお買い上げの販売店または弊社にご相談ください。

安全上のご注意



警告

取り扱いを誤った場合、使用者が死亡または重症等を負う可能性が想定される内容



トースターを転倒させたり、傾けたり、ゆすったりしないでください。感電や火災の原因になります。

電源コードをトースターの周りに巻いたり、熱い部分に触れさせたりしないでください。コードの被覆が溶けて、感電や火災の原因になります。

本体の拭き取りにアルコール、ベンジン、シンナー、磨き粉、タワシなどは使わないでください。傷がついたり、変色・変形をおこし、故障の原因となります。

パン屑トレイが装着されないままで使用しないでください。故障の原因になります。

バターやマヨネーズなどを塗ったパンを焼かないでください。また、レーズンなど具材の入っているパンも避けてください。

30分以上、連続使用はしないでください。庫内の温度が上昇し過ぎると温度ヒューズが切れ、スイッチが入らない状態になります。その場合は修理が必要になりますので、ご注意ください。

規定のサイズを超えるパンは焼かないでください。発火や異常動作の原因となります。



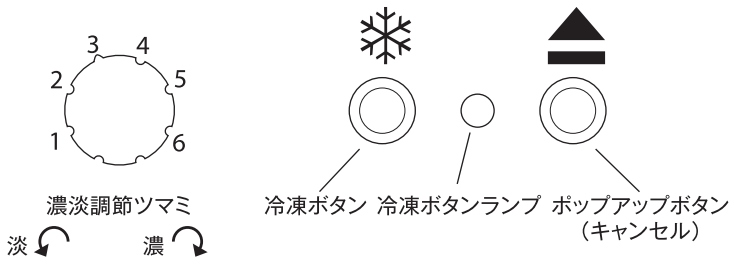
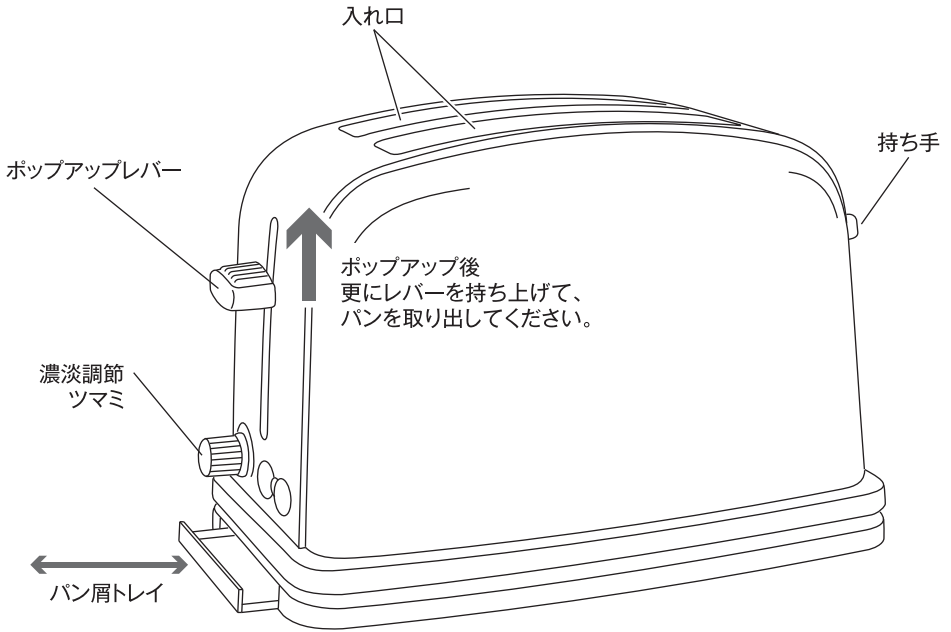
パン屑は、装備のパン屑トレイ（後底部・中央）を引き出し、その都度捨ててください。パン屑が溜まり過ぎると電熱線や内部回路に付着して故障を起こす原因となります。

他の電気製品とコンセントを共有せず、必ず単独でコンセントを使用してください。他の電気製品と一緒に使用するとプレーカーが落ちたり、電流・電圧の変化によって制御基板が故障する場合があります。



使用中および使用直後しばらくは本体が熱くなっていますので、触れたり、本体を片付けたりしないでください。やけどをしたり故障する恐れがあります。

各部の名称とはたらき



ご使用方法

ご使用の前に

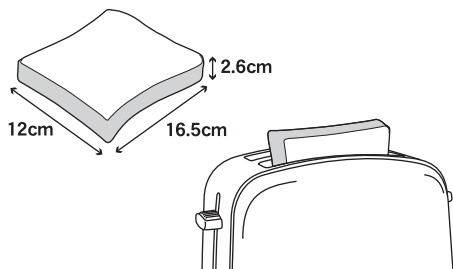
- 初めてお使いになる前には、空焼きをしてください。この際、匂いが発生する場合がありますが、異常ではありません。
- 不安定な場所や、熱に弱い敷物の上などは避け、安定した場所に設置してください。

ご使用方法

1 トースターを設置する

カーテンなどの可燃物から十分に離し、堅く、平らな、耐熱性のある台の上に置いてください。少しの熱でも影響を受けるような物の上には置かないでください。電源プラグをコンセントに差し込んでください。

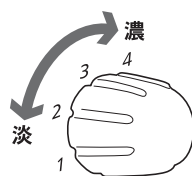
2 パンをセットする



パンを入り口の真中に入れてください。パンは高さ約12cm、幅約16.5cm、厚さ約2.6cmまでのものが入ります。

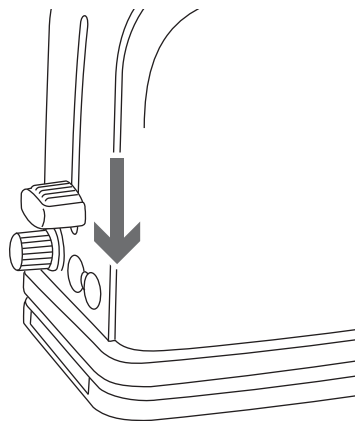
※4枚切りパンの場合、厚さや形によってパンの出し入れが、ひっかかる場合がございます。

3 焼き加減を調節する



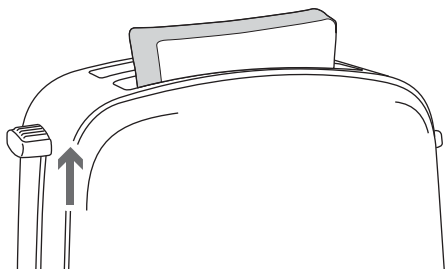
まず濃淡調節つまみをお好みの位置に合わせてから、トースターのスイッチを入れます。(ポップアップレバーを下げる)トースターのスイッチが入ってから調節つまみを変えても最初の設定から変更できません。

4 パンを焼く



ポップアップレバーをいっぱいまで押し下げてください。レバーは電源スイッチがONになると固定されます。

5 パンを取り出す



パンが焼き上がるとポップアップします。ポップアップしたらレバーをさらに持ち上げてパンを取り出します。

6 使用後は電源プラグを抜く

ご使用後はパンが残っていないこと、スイッチがオフになっていることを確認して電源プラグを抜いてください。電源プラグを抜くときは、電源コードを持たずに、必ず先端の電源プラグを持って引き抜いてください。

その他の使い方

連続でパンを焼く(連続トースト補正機能)

続けてパンを焼く時は**3**の項から繰り返します。ただし、焼き加減を変更しない場合は、濃淡調節ツマミの調節は入りません。

キャンセル(調理を中断する)



途中で焼くのを中止したい場合は、ポップアップボタンを押します。電熱線のスイッチが切れ、パンがポップアップします。

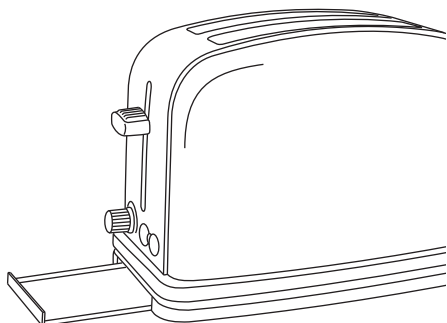
冷凍パンを焼く



まず、濃淡調節ツマミをお好みの位置にセットします。解凍時間は自動調節されますので、通常のパンを焼く場合と同じツマミ位置になります。冷凍パンを入口に入れ、レバーを押し下げ、冷凍ボタンを押します。解凍、焼き上げが自動的に調節されて焼き上がります。

※ご使用の冷凍庫の温度設定や冷凍保存の状態によって、焼き上がりに差が生じる場合があります。

お手入れの仕方



■パン屑は、装備のパン屑トレイ（後底部・中央）を引き出し、その都度捨ててください。

■しばらく使用しない場合は、庫内にホコリなどが入らないよう、入れ口を布などでふさいで保管してください。

仕様

モデルNo.	13766JP
電源	100V 50/60Hz
消費電力	950W
材質	クロムメッキスチール、ポリプロピレン
サイズ	W31.0×D16.5×H21.0cm
本体重量	1.5kg
コードの長さ	1.7m
生産国	中国

「故障かな?」と思ったら

レバーを下げててもパンが下がらない
パンが焼けても上がってこない

- ・パンが反ったり変形したりしていませんか?
- ・パンが小さすぎたり薄すぎたりしませんか?
- ・パンが大きすぎたり厚すぎたりしませんか?

パンの大きさや重さ、形によって、レバーを下げててもパンが下がらなかったり、ポップアップしない場合があります。パンが下がらない場合は、パンをやや押し込むようにしてレバーを下げ、焼き上がってもパンが上がりきらない場合は、レバーを上いっぱいまで手で持ち上げてください。

パンの焼き上がりが悪い

- ・濃淡調節ツマミをご確認ください。
- ・冷凍したパンを焼いていませんか?
レバーを押し下げた直後に、冷凍ボタンを押してパンを焼いてください。(8ページの「冷凍パンを焼く」をご参照ください。)
- ・パンが薄すぎたり、1枚だけで焼いていませんか?
焼きむらになったり、片面だけ焦げ目が濃くなる場合がございます。

レバーがセットできない

- ・電源プラグが抜けていませんか?
- ・長時間の連続使用をしていませんか?
長時間、連続使用すると本体が高温になり、温度ヒューズが働いてスイッチが入らない状態になる場合があります。その場合は修理が必要になります。

アフターサービス

保証について

この取扱説明書の内容をよくお読みになり、大切に保管してください。

- ・この取扱説明書には、保証書がついています。保証書は販売店にて販売店名、お買い上げ日の記入をお確かめの上、販売店からお受け取りください。
- ・保証期間はご購入日から1年間です。無料保証規定の内容により、無料修理、またはお取り替えいたします。（保証期間でも有料修理となる場合がありますので、無料保証規定をよくお読みください。）
- ・保証期間後の修理は、販売店または弊社までご相談ください。修理によって機能が維持できる場合は、ご要望により有料修理いたします。

部品のご購入について


本製品は本体以外は消耗品です。付属品や部品、消耗品のご購入については、お買い上げの販売店、または弊社までお問い合わせください。

製品の付属品・部品のお取り寄せは、株式会社大石アンドアソシエイツの公式オンラインショップ「O&A SHOP」でもお買い求めいただけます。

<https://www.oanda-shop.com/>

修理を依頼される場合

- ・故障かな?と思ったらご使用をやめて、無料保証規定並びに保証書の内容をよくお読みいただき、お買い上げの販売店または弊社にご連絡の上、修理をお申し付けください。
- ・修理をお申し付けの際は、商品名と故障の状態を詳しくお知らせください。

 ご自分で分解・修理は絶対しないでください。火災、感電、けがの原因となります。修理はご購入の販売店、または弊社までご相談ください。

弊社修理受付

お取り扱い、お手入れについてのご不明な点や、修理のお問い合わせは、ご購入の販売店、または弊社までお問い合わせください。

株式会社 大石アンドアソシエイツ
フリーダイヤル
 **0120-520-227**

フリーダイヤルがつかない場合

☎ 03-5333-4447

受付時間 / 9:30~18:30

(土・日・祝日および弊社休業日を除く)

〒151-0053

東京都渋谷区代々木3-28-6-8F

お客様の個人情報は、弊社製品のご相談への対応や修理などに利用させていただき、ご相談内容の記録を残すことがあります。なお、修理やその確認業務を弊社の協力会社に委託する場合、法令に基づく義務の履行または権限の行使のために必要な場合、その他正当な理由がある場合を除き、弊社以外の第三者に個人情報を開示・提供はいたしません。

Russell Hobbs 保証書

お客様 お名前	見 本	型番	13766JP
お客様 電話番号		保証期間	1年 お買い上げ日 年 月 日
お客様 住所		ご販売店名・住所・電話番号	

無料保証規定

取扱説明書の注意事項に従った使用状態で、保証期間内に故障した場合は、無料修理またはお取り替えいたします。無料修理をご依頼になる場合は、お買い上げの販売店または弊社に、商品と保証書をご提示いただき、お申し付けください。

1. 保証期間内でも以下の場合には有料修理となります。

(イ) 使用上の誤りおよび不当な修理や改造による故障および損傷。

(ロ) お買い上げ後の落下や強い衝撃を与えたことによる、故障および損傷。

(ハ) 火災、地震、水害、落雷、その他天災、異常電圧、指定以外の電圧・周波数での使用などによる故障および損傷。

(ニ) 車両、船舶等に搭載された場合の移動中での故障および損傷。

(ホ) 本書の提示がない場合。

(ヘ) 本書にお買い上げ年月日、お客様名、販売店名の記入がない場合、あるいは字句が書き換えられている場合。

(ト) 一般家庭用以外(たとえば業務用等)にご使用の場合の故障及び損傷。

(チ) 消耗部品の交換。

(リ) ご使用によって生じる汚れ。

2. 保証は日本国内においてのみ有効です。

3. 保証書は再発行はいたしませんので、紛失しないように、大切に保管してください。

4. 保証期間は1年間です。保証期間以降の修理をご希望される場合は有料修理となります。また、保証期間以降は、補修部品が生産されていない場合など、修理できない場合もありますので、あらかじめご了承ください。

5. 部品保有保証期間は、製造停止後5年間です。

6. 本製品は家庭用に設計されておりますので、業務用でのご使用の場合は保証の対象外となります。

This warranty is valid only in Japan.

※この保証書によって、お客様の法律上の権利を制限するものではありません。

英国 Russell Hobbs 日本総販売代理店
株式会社 大石アンドアソシエイツ

〒151-0053 東京都渋谷区代々木 3-28-6-8F TEL03(5333)4447 FAX03(5333)4446