



Russell
Hobbs

At the heart of your home

ラッセルホブス オーブントースター

7740JP/7740JP-BK



取扱説明書 保証書

本製品は家庭用です。業務用としては使用しないでください。

- この取扱説明書の裏表紙に保証書がついていますので、販売店とお買い上げ日のご記入を必ずお受けください。
- 必ずこの取扱説明書をお読みのうえ、正しくご使用ください。

はじめに

この度はラッセルホブス製品をお買い上げいただきまして、まことにありがとうございます。ラッセルホブス製品は、ヨーロッパを始め、世界各国で高い評価をいただいているイギリスの家庭用電気製品ブランドです。本製品は、ラッセルホブスから日本向けに特別に開発されたものです。ご使用になられる前に、この取扱説明書をよくお読みいただき、商品使用にお役立てください。

この取扱説明書は安全なところに保管しておいてください。この製品を他人に譲渡する時は、取扱説明書も一緒に譲渡してください。また、包装は使用する前に取り払ってください。ただし、製品が正常に作動するのを確認するまで、梱包・包装類は捨てないでください。

目次

はじめに	2
安全上のご注意	3
各部の名称とはたらき	6
部品の取扱いについて	7
はじめてご使用になる前に	8
オープンを上手に使うポイント	9
ご使用方法	10
調理の設定と目安	12
お手入れの方法	13
部品について	13
故障かな?と思ったら	14
仕様	14
アフターサービス	15

安全上のご注意

■ご使用前に、この「安全上のご注意」をよくお読みのうえ、正しくお使いください。

■ここに示した注意事項は、製品を正しくお使いいただき、人体への危害や損害を未然に防止するためのものですので、必ずお守りください。

■お読みになった後は、お使いになれる方がいつも見られる場所に必ず保管してください。

表示を無視して誤った使い方をしたときに生じる内容を以下の2つに区分し、説明しています。



警告

取り扱いを誤った場合、使用者が死亡または重症※1等を負う可能性が想定される内容



注意

取り扱いを誤った場合、使用者が障害※2を負う可能性および物的損害※3のみの発生が想定される内容

- ※1 重症とは、失明や、けが、やけど(高温・低温)、感電、骨折、中毒などで、後遺症が残るものおよび治療に入院・長期の通院を要するものをさします。
- ※2 障害とは、治療に入院や長期の通院を要さない、けが、やけど、感電などをさします。
- ※3 物的損害とは、家屋・家財および家畜・ペットなどにかかわる拡大損害をさします。

お守りいただく内容の種類を次の絵表示で区分し、説明しています。



⊘の記号はしてはいけない「禁止」を示します。



一般的な禁止



水濡れ禁止



接触禁止



濡れ手禁止



分解禁止



●の記号は、必ずしていただく「強制」を示します。



必ず行う



差し込みプラグを抜く

安全上のご注意



警告

取り扱いを誤った場合、使用者が死亡または重症等を負う可能性が想定される内容



子供だけで使わせたり、幼児の手の届くところで使わないでください。
(やけど・感電・けがの原因)

火気の近くや不安定な台の上、カーテンなど可燃物のそばでは使用しないでください。
(火災・故障の原因)

受皿に油を入れて使用しないでください。
(発火・火災の原因)

調理物が発煙・発火した場合は、すぐにタイマーを“0”にし、電源プラグを抜き、ドアを開けたり、水をかけたりしないでください。
(発火・破損・故障の原因)

電源コードを傷つけたり、加工したり、無理に曲げたり、引っ張ったり、ねじったり、束ねたりしないでください。また、重いものを乗せたり、挟み込んだりしないでください。
(ショート・感電の原因)



定格 15A・交流 100V のコンセントを単独で使用してください。
(火災・感電の原因)
※他の器具と併用すると分岐コンセント部が異常発熱し発火する恐れがあります。



ぬれた手で電源プラグを抜き差ししないでください。
(感電の原因)



野外や水気、湿気の多い場所（部屋）で使用しないでください。また濡れた表面に本体を置かないでください。
(ショート・感電の原因)

電源プラグ、電源コードが異常発熱している場合は、直ちに使用を止めてください。
(ショート・発火の原因)

電源プラグを抜く時は、電源コードを持たずに、必ず先端の電源プラグを持って引き抜いてください。
(ショート・感電・発火の原因)



電源コードや電源プラグが傷んでいたり、コンセントの刃の差し込みがゆるい状態のときは使用しないでください。
(ショート・感電・火災の原因)

電源プラグに埃が付着している場合はよく拭きとってください。
(発火・火災の原因)

使用時以外は、電源プラグをコンセントから抜いてください。
(絶縁劣化による感電・漏電火災の原因)



改造はしないでください。修理技術者以外の方は、分解したり修理しないでください。火災、感電、けがの原因になります。修理はお買い上げの販売店または弊社にご相談ください。



異常・故障時には直ちに使用を中止してください。
(発煙・発火、感電、やけどの恐れあり)

<異常・故障例>

- 電源プラグ・コードが異常に熱くなる。
- コードが傷ついていたたり、通電しない。
- 本体が変形したり、異常に熱い。
- ヒーターが割れている。
- 電源が切れずに、通電し続ける。

⇒すぐに電源プラグを抜いてください。

⚠ 注意

取り扱いを誤った場合、障害を負う可能性および物的損害のみの発生が想定される内容



使用中は本体から離れないでください。
(発火・火災の原因)

使用中に本体を移動させないでください。
(けが・やけどの原因)

壁や家具の近くで使用しないでください。
(壁や家具の変形・変色の原因)

必要以上に調理物を加熱しないでください。
(発火・火災の原因)

油の出るものを受皿なしで加熱しないでください。
(引火の原因)

本体の上に物を載せたり、本体下の隙間に物を入れたりしないでください。
(破損・火災の原因)

本体の拭き取りにアルコール、ベンジン、シンナー、磨き粉、タワシなどは使わないでください。
(キズ・変色・変形・故障の原因)



使用後はお手入れをしてください。調理くずや油分が残ったまま調理しないでください。
(発煙・発火の原因)

くず受けトレイは必ず取り付けて使用してください。
(テーブルの破損・火災の原因)

付属品の取り付け・取り外しやお手入れの際、また使用時以外には必ず電源を切って、電源プラグを抜いてください。
(けが・感電の原因)

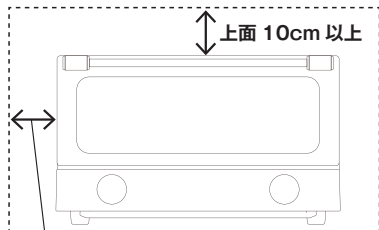
アルミ箔を使用した調理をするときは、アルミ箔がヒーターに接触しないようにしてください。
(けが・やけど・破損の原因)



使用中や使用直後しばらくは、本体やドアに触らないでください。
(けが・やけどの原因)

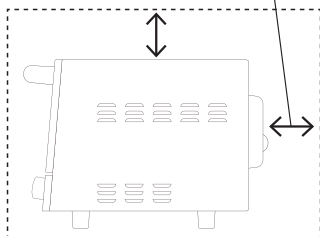
● 設置場所や使用について

- ・火災を防ぐために、木製の壁や家具など周囲の可燃物から距離を離して設置してください。
側面10cm、上面10cm、背面10cm以上
- ・前面および左右側面のどちらか一方は開放してください。(30cm以上)
- ・不安定な場所や、ビニールクロスや樹脂製の熱に弱い壁や家具などの上では使用しないでください。
- ・肩より高い位置に置いて使用しないでください。
- ・本体を触る場合や調理物を取り出す場合には、ミトンなどを使用してください。
- ・製品の上に物を載せたり、下のすき間にものを入れて使用しないでください。

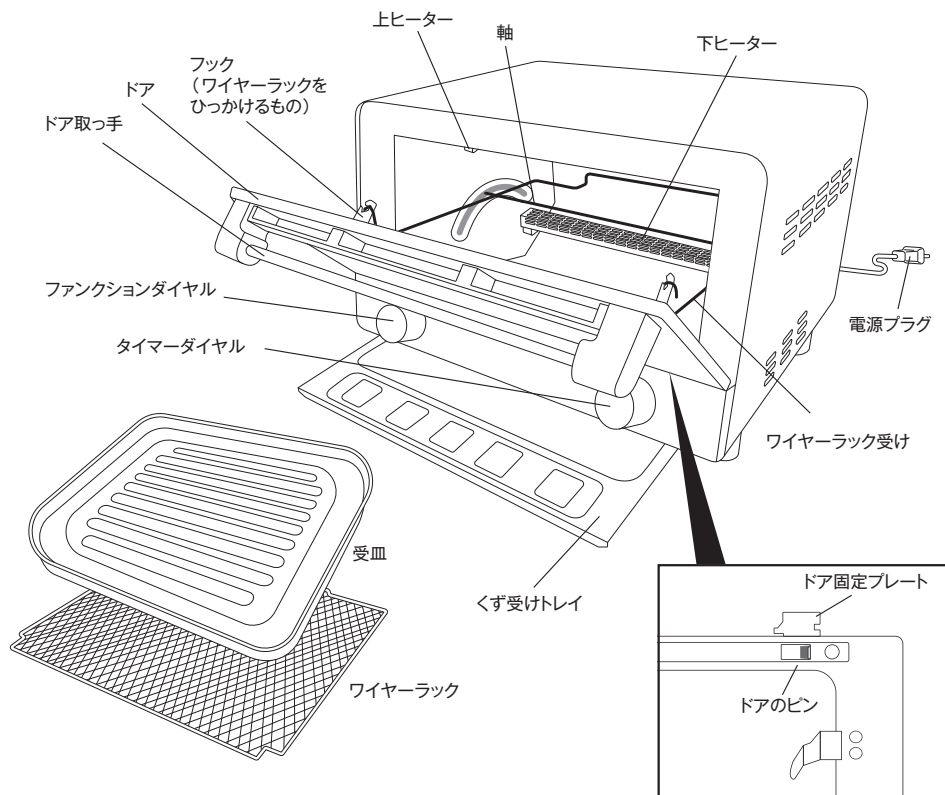


側面 10cm 以上

背面 10cm 以上



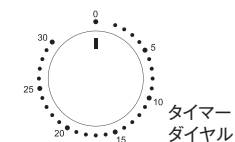
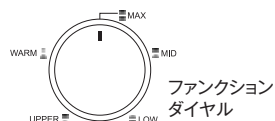
各部の名称とはたらき



ファンクションダイヤル

上下ヒーターの切替が5段階で設定ができます。

- MAX** (1200W) 上下ヒーターが完全に加熱する。
トーストやピザなど両面をしっかり焼く設定。
- MID** (885W) 上ヒーターが完全に加熱、下ヒーターが半加熱の状態。
肉や魚を香ばしく焼く時や、揚げ目をつけながら焼き上げる設定。
- LOW** (600W) 上下のヒーターが半加熱の状態になる。
クッキーまたはフライの温め直しや低温調理するときの設定。
- UPPER** (570W) 上のヒーターが完全に加熱の状態に、下のヒーターはオフになる。
グラタンなどの表面だけを焼き上げる設定。
- WARM** (315W) 上のヒーターがオフの状態に、下のヒーターが半加熱の状態。
バターやクリームチーズをやわらかくする時や、調理済みの料理を保温しておく時の設定。



タイマーダイヤル

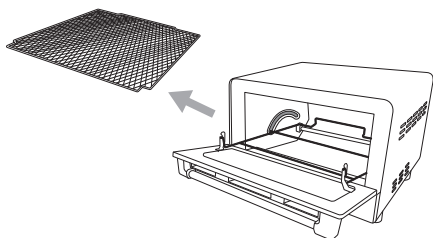
タイマーダイヤルは30分まで設定できます。ダイヤルを回すと電源が入り、ヒーターが点灯します。ダイヤルが「0」の位置に戻ると「チーン」と音が鳴り、上下ヒーターが消えます。

部品の取扱いについて

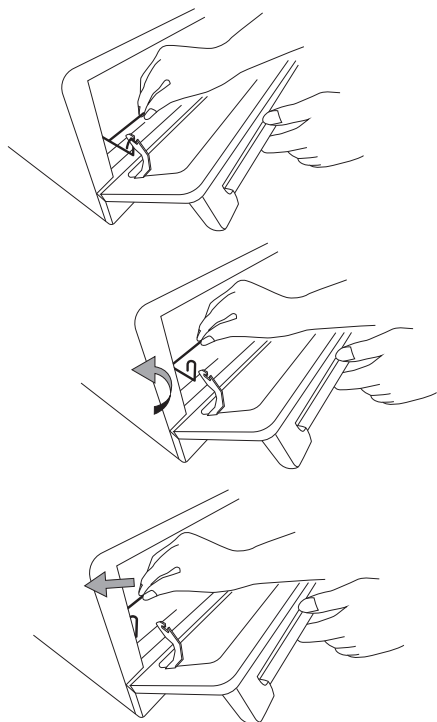
- ドアの取り外し、取り付けの際はていねいに行ってください。
- ワイヤラックを外すとドアが全開しますので、勢いよく開閉しないでください。ドアが変形・破損する恐れがあります。

ドアの取り外しと取り付け

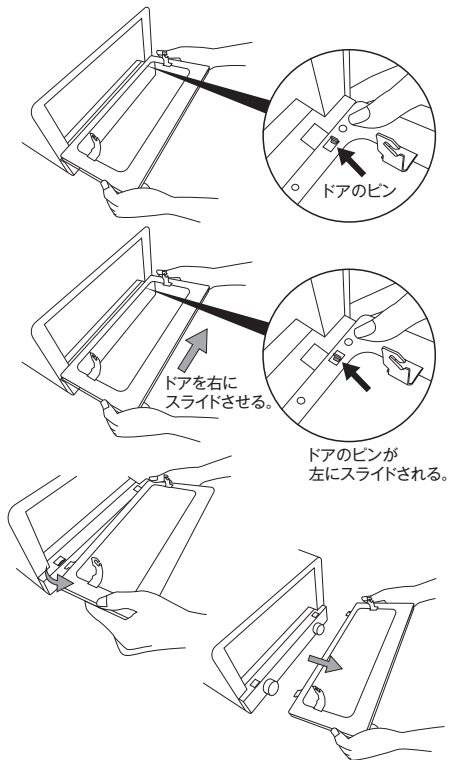
- 1** ワイヤラックを取り出します。



- 2** ドアを半開きにした状態にし、ワイヤラック受けを矢印方向にドアのフックから外し、そのまま庫内の奥までゆっくりと移動させます。



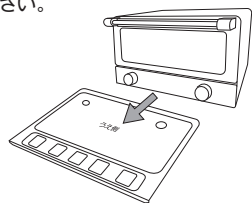
- 3** 両手でドアを持ち、右にスライドさせ左側のドア固定プレートを持ち上げてから右側のドア固定プレートを本体から取り外します。



くず受けトレイ

手前に引き出して食材くずを捨ててください。

※くず受けトレイには裏表があります。取り付けの際には「うえ側」の表記が見えるように本体に取り付けてください。



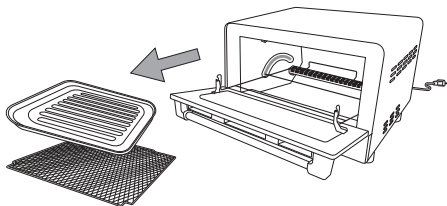
はじめてご使用になる前に

- 使いはじめは、オーブントースター庫内からにおいや煙が出ることがあります。これは金属部に製造時の油分が残っているためであり、異常ではありません。はじめてお使いになるときは、10分程度空焚きをしてください。
- 付属品の受皿とワイヤーラックを初めてお使いになるときは、台所用洗剤などで洗ってからご使用ください。

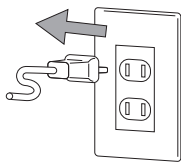
空焚きをする

1 ご購入後、初めてご使用になる場合は、最初に空焚きをします。

受皿、ワイヤーラックをはずし、庫内に食材を入れない状態で、ファンクションダイヤルを“MAX”、タイマーダイヤル“10”の設定で空焚きしてください。このとき煙やにおいが出る場合がありますが故障ではありません。



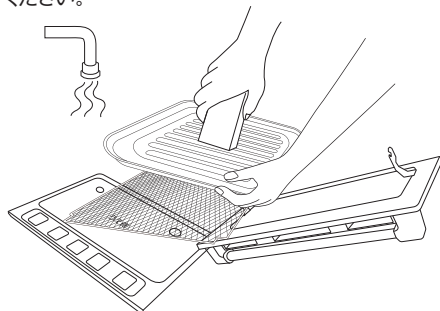
2 電源が切れたら、電源プラグをコンセントから抜きます。



3 しばらくそのまま放置して本体、庫内を冷やします。

ドア・くず受けトレイ・ワイヤーラック・受皿を洗う

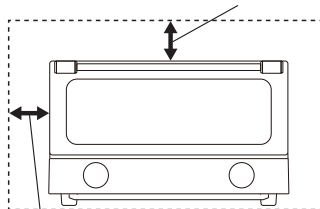
ご購入後、初めてご使用になる場合は、ドア・くず受けトレイ・ワイヤーラック・受皿を取り外して台所用食器洗剤で洗ってください。洗い終わった後は乾いた布巾で水分をよく拭き取り、乾いてから取り付けてください。



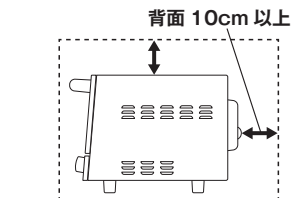
設置場所について

設置場所は、上面、側面、背面突起から10cm以上の空間を保ってください。

上面 10cm 以上



側面 10cm 以上



オーブンを上手に使うポイント

電気オーブンは、同じ製品でも個体差が表れやすい機種です。また室温、調理量の違いによっても差が生じます。オーブンのクセを把握して上手に使いこなしましょう。

- レシピ通りに時間と温度を設定しても、上手く焼き上がらない場合は、時間の方を基準にして調整してください。
- 焼き目にムラがある場合は、焼いている途中で食材の方向を変えたり、ひっくり返したりしてください。（ドアを開ける回数が多いと焼き時間が余計にかかります。）

予熱について

予熱はオーブン庫内を設定温度より下げないようにするため、ファンクションを“MAX”の設定で行います。その後、オーブンに調理物を入れてからファンクションとタイマーのダイヤルを設定します。

- **鳥の丸焼きや分厚い肉料理の場合**
予熱したオーブンに入れてからファンクションを設定してじっくりと焼くと、表面が香ばしく中がジューシーに仕上がります。
- **生地を冷やしてから焼くパイ、型に入れたタルト、ココットを一度に数個焼く場合**
冷蔵した食材や型を入れると庫内の温度が下がるので、予め予熱したオーブンに入れてから、調理温度に設定して焼きます。
- **陶器製のグラタン皿を使ってグラタンを焼く場合**
予熱したオーブンにグラタンを入れてから、調理温度に設定して焼きます。
- **金属製の調理皿や鍋を直接入れて調理する場合**
予熱しているオーブンの中に器や鍋を入れて温めます。温まった器や鍋に食材を入れて、再びオーブンに戻し、ファンクションとタイマーのダイヤルを設定します。
- **食材の温めの場合**
ワイヤーラックが冷たいままバンやフライの温めなおしをすると、水っぽくなる場合があるので、予熱でワイヤーラックを温めておいてください。

WARM（保温機能）の使い方

保温機能は“WARM”に設定して使います。調理したものをそのまま保温状態にする場合に使いますが、他にも以下のような使い方ができます。

- 固いバターや蜂蜜等をやわらかくする。
- 湿ったナッツや海苔、固まった塩を乾燥する。
- お皿や鍋等を温める。

受皿の使い方

- 汁や油が出るもの、形がくずれやすいものを調理する場合には、受皿を使用してください。
- 受皿に調理物を乗せる場合は、調理物を均一に配置してください。

市販の冷凍・冷蔵食品について

- 必ずオーブントースター用を使ってください。
- 食材の表面についた霜は取り除いておくと、焼きむらなく調理できます。
- パッケージに記載されている作り方に準じてご使用ください。（食品包装に記載してある設定と差異が生じる場合は温度を調整してください。）
- 冷凍フライなどを温めるとき、表面が焦げてしまう場合はアルミホイルをかぶせてご使用ください。

アルミホイルを使う

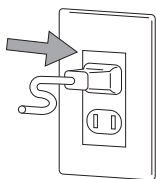
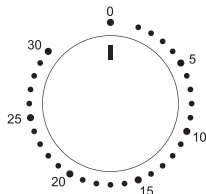
- 肉・魚など油の出るものは、直接調理せず、アルミホイルでしっかり包んでから受皿に置いて調理してください。
- 油が飛び散りやすいものは全体をアルミホイルに包んで調理してください。
- 表面が焦げやすいものや厚いものを焼くときには、調理の途中で焼き色がついたらアルミホイルをかぶせて焼いてください。
- アルミホイルを使用するときはヒーターに触れないようにしてください。

ご使用方法

! ご使用前に必ず P3～5の「安全上のご注意」をよくお読みください。

1 電源プラグをコンセントに差しこむ

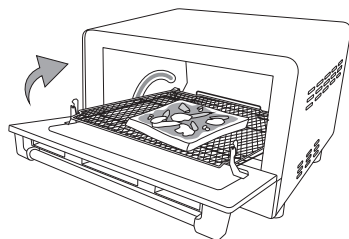
タイマーダイヤルが“0”の位置になっていることを確認し、電源プラグをコンセントに差し込みます。



! 15Aのコンセントを単独で使用してください。他の器具と併用した分岐コンセントは異常発熱して発火する恐れがあります。

2 食材を入れる

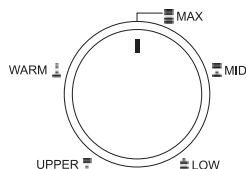
ワイヤーラックの上に食材のをせ、ドアを閉めます。



! 油の出るものを受皿なしで加熱しないでください。落ちた油に引火する恐れがあります。

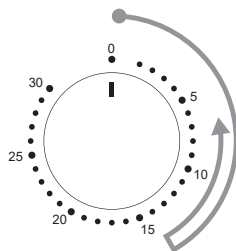
3 ファンクションを設定をする

ファンクションダイヤルをセットします。設定の目安は P12の「調理の設定と目安」を参考に切替えてください。



4 タイマーを設定する

タイマーダイヤルを回して電源を入れます。

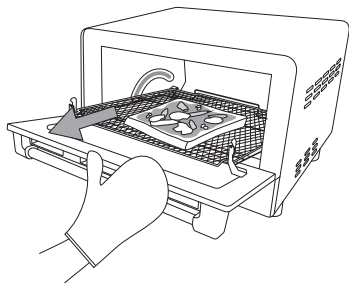


タイマーの設定が10分未満の場合は、時間の誤差を防ぐためにタイマーダイヤルを一度“10”以上の位置に回してから戻します。設定の目安は P12の「調理の設定と目安」を参考に設定してください。

- !** ● タイマーはゼンマイ式ですので、誤差が生じる場合があります。
- 必要以上に加熱しないでください。過熱によって調理物が発火する恐れがあります。

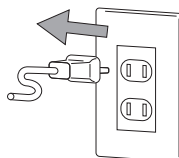
5 調理物を取り出す

「チーン」と音が鳴ったら、ミトンなどを使用して調理物を取り出します。タイマーが切れると上下ヒーターは消えます。



6 コンセントを抜く

ご使用後はタイマーダイヤルが“0”の位置に戻っていることを確認して、電源プラグをコンセントから抜きます。



- 使用中や使用後しばらくは本体やドア(ガラス部分含む)に触らないでください。やけどする恐れがあります。
- 使用後、調理物を取り出す際やワイヤーラック・受皿などに触れる場合は、ミトンなどを使用して取り出してください。

- 本製品には庫内の温度を保つためにサーモスタットがついています。調理途中にヒーターが消えたり、点灯したりしながら調理を続けますが、故障ではありません。
 - サーモスタットの働きによってヒーターが消えたり、点灯したりするので、連続して調理をすると調理時間が長くなる場合があります。
 - 焼き上がりを均一にするために上下ヒーターの明るさが異なりますが故障ではありません。
 - 連続して調理する場合はタイマーをセットしても、サーモスタットの働きによりヒーターが点灯しないことがあり、調理時間が長くなる場合があります。調理物の状態を確認しながら調理してください。
-
- 生の魚や肉を直接焼かないでください。肉・魚など油の出るものは、直接調理せず、アルミホイルでしっかり包んでから受皿に置いて調理してください。発火の原因になります。

調理の設定と目安

料理名	量	FUNCTION	TIMER	メモ
トースト	6枚切り 1～2枚	MAX	2～4分	<ul style="list-style-type: none"> ● かたくなったパンや冷凍パンは、表面が湿る程度に霧吹きして焼くと乾燥を防ぎ、しっとりと焼き上がります。 ● 冷凍パンは解凍してから、通常より長めにタイマーを設定してください。
トースト	6枚切り 3～4枚	MAX	4～6分	
切り餅	4個 1個50gのもの	MAX	3～5分	表面に焼き色がついたら電源を切り、そのまま1～2分庫内に入れておくとやわらかくなります。
ピザ	1枚	MAX	4～6分	直径23cm×1枚の場合
冷凍ピザ	1枚	MAX	7～8分	直径25cm×1枚の場合
クッキー	9枚	LOW	5～10分	受皿またはクッキングシートの上に生地を並べて焼いてください。また、生地の分量や材料によって焼き時間を調節してください。
フライの 温め直し	コロツケ 2個	LOW	4～6分	受皿やアルミホイルを使用すると庫内を汚さず焼けます。
グラタン	1皿	UPPER	6～10分	幅20×奥行15cm未満のグラタン皿使用してください。

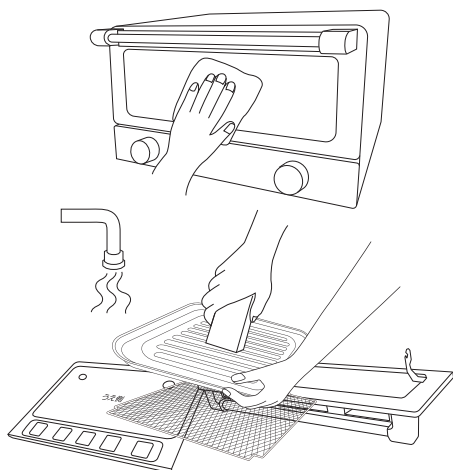
※予熱はオープン庫内を設定温度より下げないようにするため、ファンクションを“MAX”で行います。その後、オープンに調理物を入れてからファンクションとタイマーのダイヤルを設定します。

- 調理時間や予熱時間は材料の温度、質、量などによって異なります。また、室温の変化によっても異なります。「調理の 設定と目安」を参考に調節してください。
- 連続使用すると初回より焼き時間が長くなる場合があります。調理物の様子を見ながら焼き時間の調整をしてください。
- ドアを開ける回数が多いと焼き時間が余計にかかります。
- 油が出るものは必ず受皿を使用してください。

お手入れの方法



- お手入れの前に必ず P3～5 の「安全上のご注意」をよくお読みください。
- ご使用後、製品が冷めてからお手入れをしてください。
- 付属品の取り付け、取り外しやお手入れの際、また使用時以外には必ず電源を切って、電源プラグを抜いてください。誤作動によるけがや感電の原因になります。
- 中性洗剤以外の洗剤や漂白剤は使用しないでください。
- 食器洗浄機、食器乾燥機は使用しないでください。
- 本体に直接水をかけたり、水洗いはしないでください。
- ヒーターには触れないでください。ヒーターが割れる原因となります。
- 浸け置き洗いなど、長時間水につけたまま放置しないでください。サビの原因になります。



本体・庫内

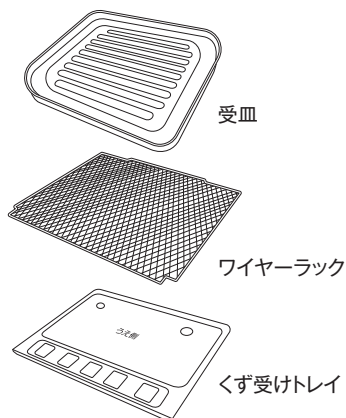
1. ぬるま湯で薄めた台所用中性洗剤をやわらかい布に含ませ、かたく絞りふき取る。
2. 水を含ませた布を絞ってよくふく。
3. 乾いたやわらかい布で水分をふき取る。

ドア・くず受けトレイ・ワイヤーラック・受皿

1. 台所用中性洗剤で洗う。
2. 乾いた布で水気をよくふき取り、乾かす。

部品について

受皿・ワイヤーラック・くず受けトレイは全て消耗品です。各部品はお買い求めいただけます。



品名	価格 (税抜)
受皿	1,800 円
ワイヤーラック	1,800 円
くず受けトレイ	1,800 円

- ・この製品の部品保有期間は製造停止後 6 年間です。
- ・すべての消耗部品は保証の対象外です。

故障かな？と思ったら

以下のことをお確かめになり、それでも状態が改善しない場合には、お買い上げの販売店、もしくは弊社までご連絡ください。

不具合の状態	確認・対策
途中でヒーターが消えてしまう	庫内が設定温度になると、サーモスタットが働き、ヒーターが自動的に消えたり点灯したりし加熱をし過ぎることを防いでいます。
連続で使用すると調理時間が長くなる	連続で使用すると、サーモスタットが働き、ヒーターが消えたり点灯したりする回数が増えるため、調理時間が長くなることがあります。様子を見ながら調理時間を調節してください。
ヒーターが発熱しない	電源プラグがコンセントにしっかり差し込まれているか、確認してください。また、タイマーダイヤルを設定しているか、確認してください。
ヒーターが赤くならない	ファンクションダイヤルの設定によってヒーターの発熱(明るさ)が異なり、庫内が暗く見えることがあります。
においや煙がでる	はじめてお使いになるときは、においや煙が出ることがありますが故障ではありません。お使いいただくうちに軽減されます。また、庫内に食材が残っている場合に煙が発生することがありますので、こまめにお手入れしてください。
パンの上面と下面の焼き加減が違う	パンの両面をきれいに焼く場合には、パンの裏表を返して焼いてください。また、庫内中央で焼くと焼き目が均一になります。

仕様

電 源	100V 50/60Hz
消 費 電 力	315W ~ 1,200W FUNCTION 設定 (MAX1,200W / MID 885W / LOW600W / UPPER570W / WARM315W)
サ イ ズ	W34.5cm × D33.0cm × H22.0cm
重 量	3.6kg
コードの長さ	1.0m
材 質	7740JP/ ステンレス、ガラス、フェノール樹脂 7740JP-BK/ 鋼板、ガラス、フェノール樹脂
タ イ マ ー	30 分
付 属 品	ワイヤーラック、受皿
生 産 国	中国

アフターサービス

保証について

この取扱説明書の内容をよくお読みになり、大切に保管してください。

- ・この取扱説明書には、保証書がついています。保証書は販売店にて販売店名、お買い上げ日の記入をお確かめの上、販売店からお受け取りください。
- ・保証期間はご購入日から1年間です。無料保証規定の内容により、無料修理、またはお取り替えいたします。（保証期間でも有料修理となる場合がありますので、無料保証規定をよくお読みください。）
- ・保証期間後の修理は、販売店または弊社までご相談ください。修理によって機能が維持できる場合は、ご要望により有料修理いたします。

部品のご購入について

本製品は本体以外は消耗品です。付属品や部品、消耗品のご購入については、お買い上げの販売店、または弊社までお問い合わせください。

製品の付属品・部品のお取り寄せは、株式会社大石アンドアソシエイツの公式オンラインショップ「O&A SHOP」でもお買い求めいただけます。

<https://www.oanda-shop.com/>

修理を依頼される場合

- ・故障かな?と思ったらご使用をやめて、無料保証規定並びに保証書の内容をよくお読みいただき、お買い上げの販売店または弊社にご連絡の上、修理をお申し付けください。
- ・修理をお申し付けの際は、商品名と故障の状態を詳しくお知らせください。

! ご自分で分解・修理は絶対しないでください。火災、感電、けがの原因となります。修理はお買い上げの販売店、または弊社までご相談ください。

弊社修理受付

お取り扱い、お手入れについてのご不明な点や、修理のお問い合わせは、お買い上げの販売店、または弊社までお問い合わせください。

株式会社 大石アンドアソシエイツ
フリーダイヤル
0120-520-227

フリーダイヤルがつかない場合

☎ 03-5333-4447

受付時間 / 9:30~18:30

(土・日・祝日および弊社休業日を除く)

〒151-0053

東京都渋谷区代々木3-28-6-8F

お客様の個人情報は、弊社製品のご相談への対応や修理などに利用させていただき、ご相談内容の記録を残すことがあります。なお、修理やその確認業務を弊社の協力会社に委託する場合、法令に基づく義務の履行または権限の行使のために必要な場合、その他正当な理由がある場合を除き、弊社以外の第三者に個人情報を開示・提供はいたしません。

Russell Hobbs 保証書

お名前	見本	型番	7740JP / 7740JP-BK		
お電話番号		保証期間	1年	お買い上げ日	年 月 日
お客様ご住所		ご販売店名・住所・電話番号			

無料保証規定

取扱説明書の注意事項に従った使用状態で、保証期間内に故障した場合は、無料修理またはお取り替えいたします。無料修理をご依頼になる場合は、お買い上げの販売店または弊社に、商品と保証書をご提示いただき、お申し付けください。

1. 保証期間内でも以下の場合には有料修理となります。

(イ) 使用上の誤りおよび不当な修理や改造による故障および損傷。

(ロ) お買い上げ後の落下や強い衝撃を与えたことによる、故障および損傷。

(ハ) 火災、地震、水害、落雷、その他天災、異常電圧、指定以外の電圧・周波数での使用などによる故障および損傷。

(ニ) 車両、船舶等に搭載された場合の移動中での故障および損傷。

(ホ) 本書の提示がない場合。

(ヘ) 本書にお買い上げ年月日、お客様名、販売店名の記入がない場合、あるいは字句が書き換えられている場合。

(ト) 一般家庭用以外(たとえば業務用等)にご使用の場合の故障及び損傷。

(チ) 消耗部品の交換。

(リ) ご使用によって生じる汚れ。

2. 保証は日本国内においてのみ有効です。

3. 保証書は再発行はいたしませんので、紛失しないように、大切に保管してください。

4. 保証期間は1年間です。保証期間以降の修理をご希望される場合は有料修理となります。また、保証期間以降は、補修部品が生産されていない場合など、修理できない場合もありますので、あらかじめご了承ください。

5. 部品保有保証期間は、製造停止後5年間です。

6. 本製品は家庭用に設計されており、業務用でのご使用の場合は保証の対象外となります。

This warranty is valid only in Japan.

※この保証書によって、お客様の法律上の権利を制限するものではありません。

英国 Russell Hobbs 日本総販売代理店
株式会社 大石アンドアソシエイツ

〒151-0053 東京都渋谷区代々木 3-28-6-8F TEL03(5333)4447 FAX03(5333)4446